



西屋嵌入式保洁柜ZQD100-DC01

## 安装使用说明书

非常感谢您使用西屋保洁柜



请在使用前仔细阅读本说明书并妥善保管

# 目录

|                   |                      |
|-------------------|----------------------|
| 1.技术参数表.....01    | 6.有害物质含量表.....05     |
| 2.装箱清单.....01     | 7.电器原理图.....05       |
| 3.安全及注意事项.....02  | 8.操作指引.....06        |
| 4.认识您的电器.....03   | 9.清洁保养与维护.....08     |
| 4.1保洁柜部件名称.....03 | 9.1保养与维护注意事项.....08  |
| 5.机器安装.....04     | 9.2常见故障的诊断与处理.....08 |
| 5.1安装注意事项.....04  | 10.保修卡.....09        |
| 5.2安装示意图.....04   | 11.致用户的一封信.....10    |

## 1.技术参数表

|         |                       |             |   |
|---------|-----------------------|-------------|---|
| 产品型号    | ZQD100-DC01           | 产品名称        | 嵌入式保洁柜  |
| 额定电压    | 220V~                 | 额定功率        | 530W  |
| 机身尺寸    | 宽595X高630X深465mm      | 额定容积        | 100L(上室:45 <sup>±</sup> 0L、下室:55 <sup>±</sup> 0L) |
| 额定频率    | 50Hz                  | 机体重量        | 27kg  |
| 上室工作方式  | 臭氧+紫外线                | 上室紫外线臭氧灯管功率 | 8W  |
| 上室臭氧浓度  | ≥40mg/m <sup>3</sup>  | 上室紫外线臭氧灯管波长 | 185nm/253.7nm                                     |
| 上室烘干方式  | 红外线加热                 | 上室紫外线臭氧灯管寿命 | ≥1000h  |
| 上室烘干温度  | 50°C~90°C             | 下室工作方式      | 远红外线高温  |
| 下室工作温度  | 125 <sup>±</sup> 45°C | 石英发热管使用寿命   | ≥3000h  |
| 上层架承载重量 | (1.5±0.5)kg           | 中层架承载重量     | (3.5±0.5)kg                                       |
| 下层架承载重量 | (9.5±1)kg             |             |   |

注：因产品改进和技术更新，参数如更改，请以产品实物为准，恕不另行通知。

## 2.装箱清单

| 名称    | 数量 | 名称           | 数量 |
|-------|----|--------------|----|
| 使用说明书 | 1本 | 自攻螺钉ST3.9x20 | 2颗 |

### 3.安全及注意事项



在您安装使用本产品之前,请详细阅读本使用说明书,正确地掌握本产品的安装、使用方法及注意事项,以充分利用它的优异性能。阅后,请妥善保管此使用说明书,以备日后查阅。



请以环保的态度处置可回收的包装材料,以保持一个良好的环境。旧的保洁柜产品中包含可再利用的材料,请协助正确处理或回收利用,从而对环境保护作出贡献。



请勿让儿童玩耍塑料薄膜和包装箱,这可能会产生窒息事故。



当旧的保洁柜无法使用时,请剪断电源线使其无法通电使用。



请教育儿童不要单独使用与玩弄保洁柜否则易导致烫伤、触电或其它伤害。



若长时间不使用保洁柜,请拔去电源插头。



请使用额定电流10A的独立插座,且必须可靠接地;若与其它器具共用一个插座有可能会出现异常发热,导致起火。



请勿将柜体泡在水中或对准柜体喷水,否则有短路或触电的危险。



请勿使用187V~242V以外的交流电,否则会导致火灾、触电事故的发生。非专业修理技术人员,请勿自行进行拆卸和修理改造。



关好保洁柜柜门后,才能使保洁柜工作,工作中严禁开启柜门,否则不仅影响工作效果,延长工作时间,减少产品使用寿命,更会造成臭氧泄漏和紫外线辐射的危险。



工作过程中严禁触摸抽屉玻璃或抽屉面板,保洁柜工作结束20min(臭氧、紫外线工作结束10min)后才能打开柜门,以免造成高温烫伤或臭氧泄漏。



若在工作过程中发现臭氧泄漏或不经过任何透光物体(如玻璃等)可直接看到紫外线臭氧灯管发出的光线时,应马上停止使用,并通知专业人员进行维修。



紫外线臭氧灯管损坏时,必须更换相同功率和波长的紫外线臭氧灯管。



电源线损坏时,必须由制造厂或其维修部或类似的专业人员进行更换。



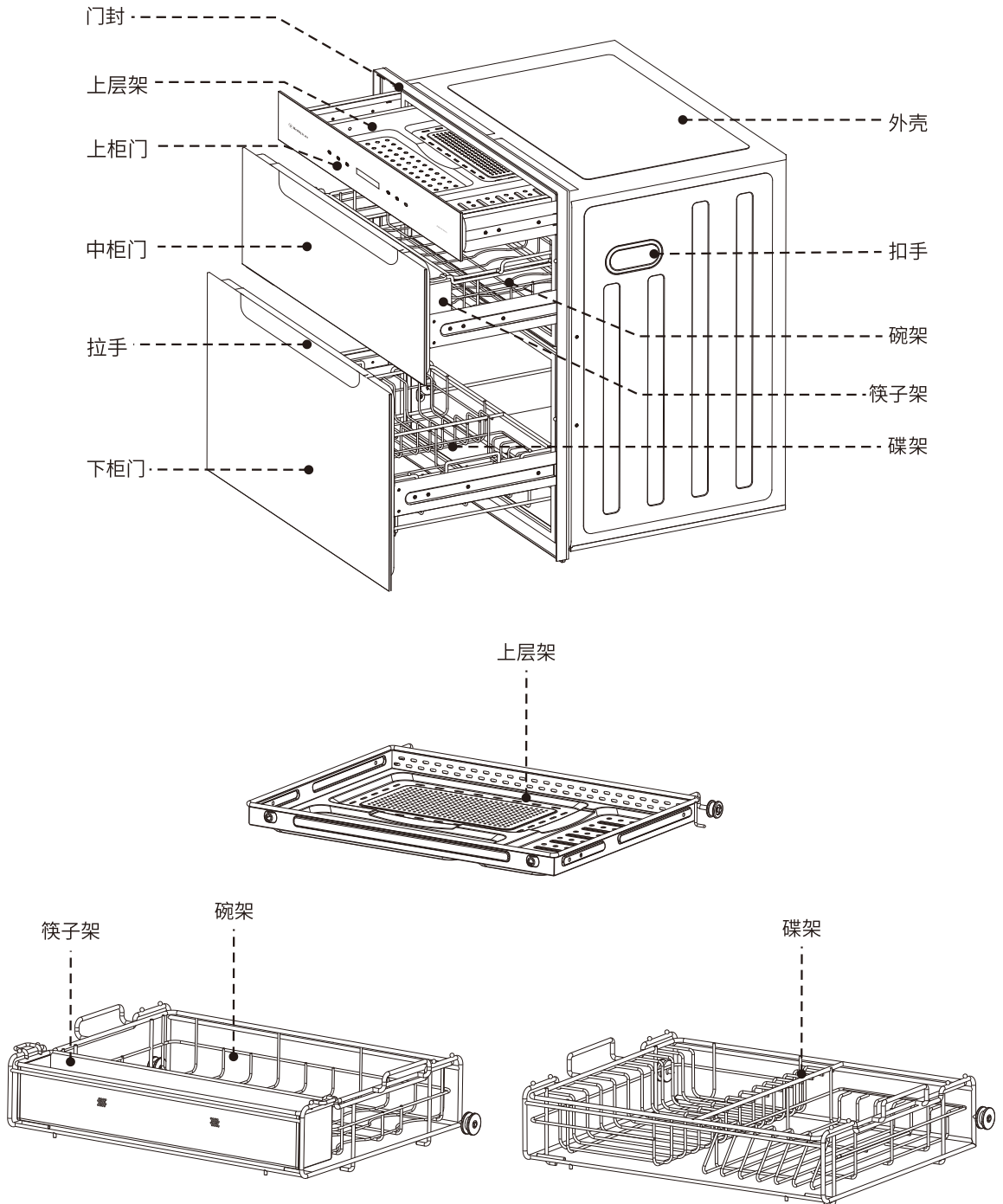
餐具上的水倒净后才能放入;禁止把洗碗毛巾等其它非餐具放入保洁柜内。



在使用前必须取出柜内的泡沫、使用说明书等易燃物品,去除层架上的尼龙扎带,撕去保护膜,以免着火。

## 4.认识您的电器

### 4.1 保洁柜部件名称

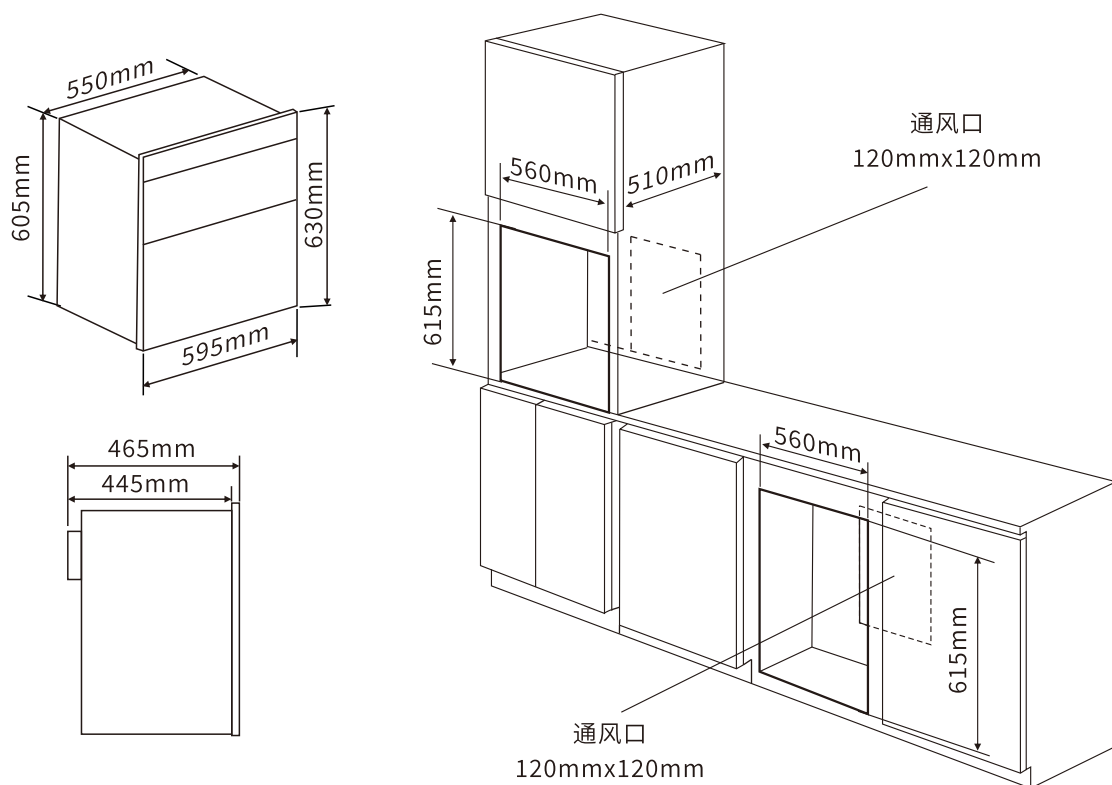


## 5. 机器安装

### 5.1 安装注意事项：

- 保洁柜应平稳安装在操作、保养方便且牢固的地方，注意远离高温明火。
- 嵌装在橱柜中与橱柜组合时，应在橱柜嵌装处合适部位设置与保洁柜相通的进风口，以确保空气进给良好。
- 电源连接的插座和电路必须可靠接地，并保证产品安装后能够方便插拔或者在方便操作的地方装有一个两极开关可直接切断电源的火线和零线。
- 严禁将保洁柜及电源插座安装在可能受潮或被水淋湿的地方。
- 电源连接的插座和电路必须可靠接地，并保证产品安装后能够方便插拔或者在方便操作的地方装有一个两极开关可直接切断电源的火线和零线。
- 搬运放置时应从底部或提手抬起，轻搬轻放，切不可将柜门拉手做搬运支撑之用。
- 在橱柜的设定位置上，按图所示设置适当方孔，方孔尺寸为560mm×615mm，深度不小于510mm。
- 保洁柜可按需要设置在橱柜基础下部或立柜上部。
- 电源线长度约为1.3m；请确保电源插座与保洁柜之间距离适当。
- 将保洁柜本体平稳嵌入预设的方孔内，齐平，注意不得倾斜拆除两侧中间位置的2颗机丝螺钉；用2颗ST3.9X20的自攻螺钉将保洁柜两侧与橱柜固定牢靠。
- 安装完毕后，检查保洁柜是否牢固，接通电源进行保洁柜的功能试操作，检查各功能是否正常及机体是否有异常现象，确认无误后方可使用。

### 5.2 安装示意图：



## 6.有害物质含量表

根据中华人民共和国《电器电子产品有害物质限制使用管理办法》，列出以下本产品可能包含的有害物质的名称和含量。

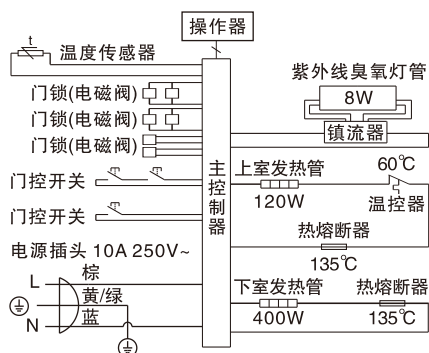
| 部件名称    | 有害物质   |        |        |              |            |              |
|---------|--------|--------|--------|--------------|------------|--------------|
|         | 铅 (Pb) | 汞 (Hg) | 镉 (Cd) | 六价铬 (Cr(VI)) | 多溴联苯 (PBB) | 多溴二苯醚 (PBDE) |
| 金属外壳    | ×      | ○      | ○      | ○            | ○          | ○            |
| 金属支撑框架  | ×      | ○      | ○      | ○            | ○          | ○            |
| 内胆      | ×      | ○      | ○      | ○            | ○          | ○            |
| 门组件     | ×      | ○      | ○      | ○            | ○          | ○            |
| 导轨      | ×      | ○      | ○      | ×            | ○          | ○            |
| 层架      | ○      | ○      | ○      | ○            | ○          | ○            |
| 电路控制器   | ×      | ○      | ○      | ○            | ○          | ○            |
| 紫外线臭氧灯管 | ○      | ○      | ○      | ○            | ○          | ○            |
| 发热管     | ○      | ○      | ○      | ○            | ○          | ○            |
| 电子镇流器   | ×      | ○      | ○      | ○            | ○          | ○            |
| 其它电所部件  | ×      | ○      | ○      | ○            | ○          | ○            |
| 塑料件     | ×      | ○      | ○      | ○            | ○          | ×            |
| 紧固件     | ×      | ○      | ○      | ×            | ○          | ○            |
| 包装件     | ○      | ○      | ○      | ○            | ○          | ○            |

本表格依据SJ/T11364的规定编制

○表示该有害物质在该部件所有均质材料中的含量均在GB/T 26572规定的限量要求之下。  
 ×表示该有害物质至少在该部件的某一均质材料中的含量超出GB/T 26572规定的限量要求。“×”的部件表示由于目前全球的技术和工艺水平限制，而无法实现非环保类物质或元素的完全替代，后续随着技术上的改进将逐步改进。



## 7.电器原理图



线路如有更改，恕不另行通知！

## 8.操作指引



### 控制面板



### 图标功能说明

|        | <ul style="list-style-type: none"> <li>● 插上电源插头, 蜂鸣响应, 提示通电成功。</li> </ul>   |       |       |  |  |      |       |    |    |        |       |       |       |
|--------|---|-------|-------|--|--|------|-------|----|----|--------|-------|-------|-------|
| <br>电源 | <ul style="list-style-type: none"> <li>● 通电后, 按一下此键, 系统进入待机状态, 接受所有按键操作; 在待机或工作状态下, 按一下此键, 系统进入关机状态。</li> <li>● 待机状态下, 15秒无任何操作, 系统自动进入关机状态。</li> <li>● 待机或工作状态下, 长按电源键3秒, 可进入锁屏状态。锁屏状态下, 除电源键外, 其他按键操作无效。锁屏状态下, 长按电源键3秒, 退出锁屏状态。</li> </ul>  |       |       |  |  |      |       |    |    |        |       |       |       |
| <br>上室 | <ul style="list-style-type: none"> <li>● 待机状态下, 按一下此键, 按键图标闪烁3秒, 3秒后按键图标常亮, 上室进入工作状态, 工作结束后, 系统进入待机状态; 再次触摸此键, 则取消工作状态。</li> <li>● 上室进入工作状态后, 若1分钟内取消工作, 柜门解锁; 若1分钟后取消工作, 柜门锁紧, 10分钟后柜门解锁。</li> <li>● 推荐优先使用此功能。</li> </ul> <table border="1" data-bbox="347 1155 1156 1290" style="margin-left: auto; margin-right: auto;"> <thead> <tr> <th colspan="4">工作时间表</th> </tr> <tr> <th>工作周期</th> <th>臭氧紫外线</th> <th>烘干</th> <th>锁门</th> </tr> </thead> <tbody> <tr> <td>130min</td> <td>70min</td> <td>50min</td> <td>10min</td> </tr> </tbody> </table> | 工作时间表 |       |  |  | 工作周期 | 臭氧紫外线 | 烘干 | 锁门 | 130min | 70min | 50min | 10min |
| 工作时间表  |   |       |       |  |  |      |       |    |    |        |       |       |       |
| 工作周期   | 臭氧紫外线   | 烘干    | 锁门    |  |  |      |       |    |    |        |       |       |       |
| 130min | 70min   | 50min | 10min |  |  |      |       |    |    |        |       |       |       |
| <br>下室 | <ul style="list-style-type: none"> <li>● 待机状态下, 按一下此键, 按键图标闪烁3秒, 3秒后按键图标常亮, 进入下室工作状态, 工作结束后, 系统进入待机状态; 再次触摸此键, 则取消下室工作状态。</li> <li>● 取消下室工作状态时, 若温度传感器探测下室温度较低, 则下室柜门解锁若温度传感器探测下室温度较高, 则下室进入20分钟锁门状态。</li> <li>● 推荐优先使用此功能。</li> </ul>  |       |       |  |  |      |       |    |    |        |       |       |       |
| <br>烘干 | <ul style="list-style-type: none"> <li>● 待机状态下, 按一下此键, 按键图标闪烁3秒, 3秒后按键图标常亮, 上室进入75分钟烘干工作状态, 工作结束后, 系统进入待机状态; 再次触摸此键, 则取消工作状态。</li> </ul>  |       |       |  |  |      |       |    |    |        |       |       |       |

## 8.操作指引

|  <p>保洁</p> | <ul style="list-style-type: none"> <li>● 待机状态下,按一下此键,按键图标闪烁3秒,3秒后按键图标常亮,上室进入工作状态,工作结束后,系统进入待机状态;再次触摸此键,则取消工作状态。</li> <li>● 上室进入工作状态后,若1分钟内取消工作,柜门解锁;若1分钟后取消工作,柜门锁紧,10分钟后柜门解锁。</li> <li>● 此功能适用于上室工作后保持洁净。</li> </ul> <table border="1" data-bbox="336 494 1145 629"> <thead> <tr> <th colspan="4">工作时间表</th> </tr> <tr> <th>工作周期</th> <th>臭氧紫外线</th> <th>烘干</th> <th>锁门</th> </tr> </thead> <tbody> <tr> <td>70min</td> <td>30min</td> <td>30min</td> <td>10min</td> </tr> </tbody> </table> | 工作时间表 |       |  |  | 工作周期 | 臭氧紫外线 | 烘干 | 锁门 | 70min | 30min | 30min | 10min |
|---|--|-------|-------|--|--|------|-------|----|----|-------|-------|-------|-------|
| 工作时间表   |  |       |       |  |  |      |       |    |    |       |       |       |       |
| 工作周期  | 臭氧紫外线  | 烘干    | 锁门    |  |  |      |       |    |    |       |       |       |       |
| 70min   | 30min  | 30min | 10min |  |  |      |       |    |    |       |       |       |       |
|  <p>预约</p> | <ul style="list-style-type: none"> <li>● 待机状态下,按一下此键,进入预约状态设置,按键图标闪烁;连续按此键可依次选择预约时间为1小时~24小时。选择预约时间后,10秒内选定所需功能,选定功能后10秒内无操作,则开始倒计时,预约按键图标常亮,被选定功能图标闪烁,倒计时完成后自动进入相应工作状态;选择预约时间后,若10秒内未选择所需功能,则自动退出预约设置。</li> <li>● 在预约状态下,按一下此键,取消预约状态;按对应功能键,取消对应功能预约状态。</li> </ul>   |       |       |  |  |      |       |    |    |       |       |       |       |

### 操作提示及注意事项

- 接通电源后,未按“电源”键无法进行功能选择。
- 在使用前,请先确认安装是否稳固,层架是否全部推入到位。
- 工作前须将餐具中的积水倒净才能放进柜内,以确保保洁、烘干高效充分。
- 工作中请勿强行打开柜门,以免损坏安全电磁锁,造成臭氧泄漏或高温烫伤。
- 餐具间要有间隙,餐具若排得太密,将不容易烘干,餐具与餐具之间尽可能留一些空隙,这样清洁效果更佳。漆器及耐热欠佳的塑料类餐具、厚度变化大的玻璃杯不可放入,否则会发生变形或损坏
- 紫外线臭氧灯管的外表面由玻璃制成,防撞击能力差,因此使用或清洁时要避免硬物碰撞,否则容易导致破裂。
- 确认柜门关严,方可进行操作。
- 使用时必须将柜门关严,防止臭氧溢出或高温烫伤;臭氧工作结束10分钟或高温工作结束20分钟后才能打开柜门,以免臭氧泄漏或高温烫伤。
- 在锁门状态下,长按对应功能键10秒,可强行解除对应柜门的锁门状态。强行解除锁门状态,请注意臭氧泄漏或高温烫伤。
- 上室、下室同时进行工作时,上下室对应功能按键交替闪烁;显示屏显示闪烁的功能按键工作状态。
- 下室功能启动时,若温度传感器探测到下室温度较高;显示屏温度及下室图标闪烁,温度降低后将自动进入工作状态。
- 若柜门未关好,会出现E1报警,此时请关好柜门并重新设定和开启功能
- 若出现E2、E3、E4、ER报警,请断开电源并联系我司售后服务人员进行维修。



## 9. 清洁保养与维护

### 9.1 保养与维护注意事项

- 清洗机体及配件时, 请您拔掉电源插头, 并待机体内部冷却后方可进行, 确保安全
- 清洗内胆时, 应先将碗盘架附件取出, 然后用清洁抹布擦拭即可。
- 严禁用水喷淋机体。
- 清洁时应防止控制开关等电气部件进水。
- 如果电源软线损坏, 为了避免危险, 必须由制造商、其维修部或类似部门的专业人员更换。
- 如果不按使用说明书规定的方法清洗, 有触电或烫伤危险。

### 9.2 常见故障的诊断与处理

下列一般故障, 请按以下指示进行确认和处理, 如仍处理不了或未发现故障原因时, 请与购买商店或就近向本公司委托的维修服务中心联系。为了您的安全, 再次特别提醒, 请勿自行拆卸维修。

| 故障现象             | 可能原因      | 处理方法   |
|------------------|-----------|--------|
| 显示屏(功能指示灯)不亮     | 停电        | 待通电后使用 |
|                  | 电源插头未插好   | 插好电源插头 |
|                  | 线路板故障     | 修整或更换  |
| 紫外线臭氧灯管不亮        | 柜门未关好     | 关好柜门   |
|                  | 紫外线臭氧灯管故障 | 修整或更换  |
| 发热管不工作           | 柜门未关好     | 关好柜门   |
|                  | 发热管故障     | 修整或更换  |
| 功能差错             | 设定状态不正确   | 重新正确设定 |
| 臭氧严重溢出(工作时有较浓臭味) | 门封变形或老化   | 修整或更换  |

您的保洁柜有异常时, 如果看见显示屏显示E1、E2、E3、E4、ER字样, 请按下列表格进行故障原因初步分析, 若出现E2、E3、E4、ER报警, 请断开电源并联系我司售后服务人员进行维修。

| 故障代码 | 故障描述  | 解决方法                  |
|------|---|-----------------------|
| E1   | 门控警报: 表示门未关紧, 若上抽屉未关紧, 则对应的上室指示灯会闪烁, 并且显示屏显示E1故障码 | 把门关紧即可                |
| E2   | 加热管损坏警报: 表示发热管损坏                                  | 联系专业人员, 更换新的发热管       |
| E3   | 温度传感板障警报: 表示下室温度传感板出现故障                           | 联系专业人员, 更换新的传感板       |
| E4   | 超温故障: 表示仓室内的温度过高, 温度超过设定值, 对应正在工作的仓室指示灯会同时闪烁      | 切断电源, 联系专业人员进行温控单元的更换 |
| ER   | 通讯失联故障: 控制面板失效或控制板信号线松动                           | 联系专业人员, 排除原因          |

您的保洁柜若有异常不能正常使用时, 请按“常见故障的诊断与处理”逐一进行检查处理, 如仍然处理不好, 或有不明白的地方, 请您与本公司指定的维修服务商或本公司驻各地区服务中心联系, 我们将热情地为您服务, 感谢您的合作!

## 10. 保修卡



|   |  |      |    |       |    |
|---|--|------|----|-------|----|
| 用户姓名  |  | 购买日期 |    | 发票编号  |    |
| 地址(邮编)  |  |      |    | 电话    |    |
| 本机型号  |  |      |    | 本机编号  |    |
| 维修记录栏(维修员填写)  |  |      |    |       |    |
| 维修内容  |  |      |    | 维修员签名 | 日期 |
|   |  |      |    |       |    |
| 售后服务中心地址  |  |      | 电话 |       |    |
| <p>为了保障您的权益,请妥善保管此卡,本产品将严格遵守国家指定的三包政策服务。<br/>                 保修期满后,提供收费服务维修。<br/>                 欢迎用户的质量监督和服务监督,服务电话:4008300136</p> |  |      |    |       |    |

- 按使用说明书注意事项正常使用发生故障时,在保修期内本公司提供保修服务。
- 保修期内发生故障免费维修时,请向本公司当地售后服务中心提供保修卡。  
另外,边远地区需出差保修时,将收取一定的出差费用。
- 需要搬迁时,应与本公司售后服务中心联系备案新地址,以便日后上门服务。
- 在购买商品处不能代理维修时,请与本公司的当地售后服务中心联系。
- 保修期内如有下列情况不属于保修范围。
  - 未按照使用说明书注意事项正常使用,以及因为私自维修或改造造成的故障或损坏。
  - 用户因搬运、使用、维修、保管不当造成的损坏不予保修。
  - 建筑物形变等机器主机在之外的原因,造成的本机器故障、喷漆褪色等长期使用的使用变化或使用中发生的损耗等原因发生的外观上的损伤。
  - 不可抗力(如雷电、火灾、水灾、地震等自然灾害)造成的损坏。
  - 用于家庭烹饪以外的工业、商业用途的发生的故障或损坏的。
  - 未出示保修卡。
- 请勿遗失本保修卡,并进行妥善保管,保修期内用户有不明之处,请向本公司销售商联系。

## 11.致用户的一封信

亲爱的西屋用户：

感谢您购买体验西屋的产品。

每天,我们都在努力服务无数和您一样的顾客朋友,这让我们感到很高兴,也很充实,如果您在购物或者使用产品过程中,我们的服务没有让您感到满意,您可以拨打我们的客服电话:4008300136 (8:30-24:00)。

如果您在使用中对我们的产品满意,并且收获了乐趣,请向您的朋友推荐西屋,我们将竭诚为您服务!



西屋厨卫科技(广东)有限公司



西屋厨卫科技(广东)有限公司

佛山市顺德区容桂红星居委会文明西路42号领德大厦503号D区

西屋厨卫服务热线：400-830-0136



微信扫一扫，西屋服务到