



西屋嵌入式蒸汽烤箱SO5821C-V8

安装使用说明书

非常感谢您使用西屋嵌入式蒸汽烤箱



请在使用前仔细阅读本说明书并妥善保管

目录

1.装箱清单 - - - - -	01	7.日常维护与保养 - - - - -	17
2.技术参数 - - - - -	01	8.故障说明 - - - - -	20
3.注意事项 - - - - -	02	9.ROHS - - - - -	21
4.产品部件介绍 - - - - -	03	10.电路图 - - - - -	22
5.安装方法 - - - - -	04	11.产品保修卡 - - - - -	23
6.使用方法 - - - - -	05	12.致消费者一封信 - - - - -	24

1.装箱清单

食物盘	1个	说明书	1本
接油盘	1个	菜谱	1本
烧烤架	1个	吸水海绵	1块
隔热手套	1个		

2.技术参数

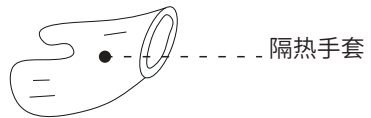
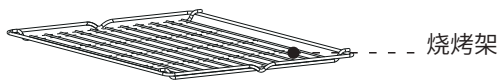
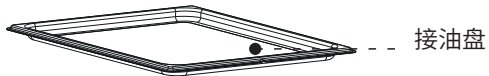
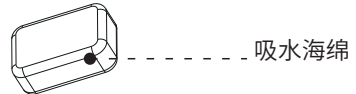
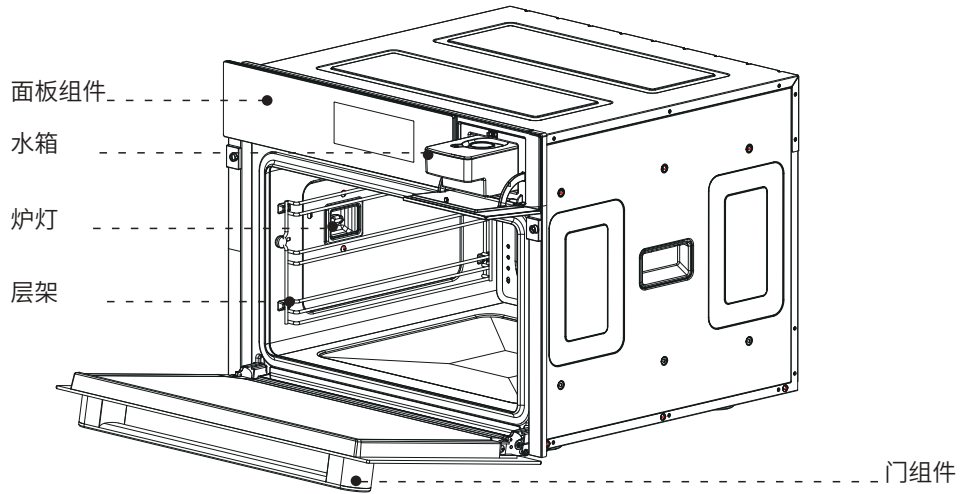
产品名称	嵌入式蒸汽烤箱	产品型号	SO5821C-V8
额定电压	220-240V~	内腔容积	58L
额定频率	50-60Hz	外形尺寸	455mm×595mm×556mm
额定功率	蒸汽2000W	内腔尺寸	265mm×484mm×430mm
	烧烤/热风对流2000W 高温蒸汽2100W	执行标准	GB4706.1-2005 GB4706.22-2008

注：因产品改进和技术更新，参数如更改，请以产品实物为准，恕不另行通知。

3. 注意事项

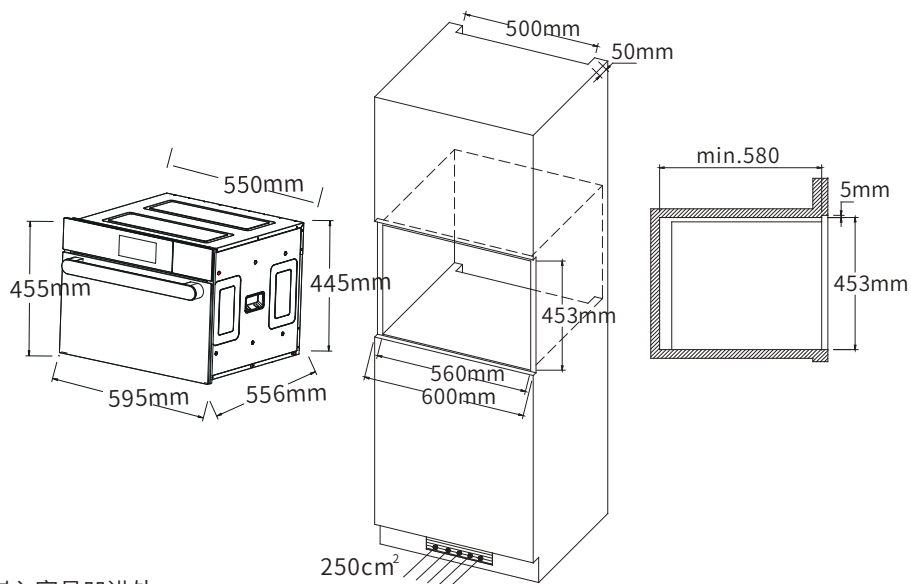
-  本蒸汽烤箱专为家庭加热及烹调食物而设计,故不适用于其它工商用途。
-  警告:只有在已经提供充分的指导以致于儿童能够采用安全的方法使用蒸汽烤箱并且明白不正确的使用会造成的危险时,才能允许儿童在无人监控的情况下使用蒸汽烤箱。
-  警告:烹调前最好把水注满至水箱最大刻度处,并且把水箱充分插入炉内,确保固定到位,以免工作时泵不到水而导致不能工作。
-  警告:烹调过程中尽量不要打开炉门,以免蒸汽流失,影响烹调效果。
-  警告:烹调过程中因需要翻转食物或其它需要必须打开炉门时,请儿童或用户身体部位(特别是脸部)不要靠近炉,以免蒸汽烫伤。
-  从蒸汽烤箱内提取食物和器皿时,应当戴上隔热手套,以免高温烫伤。
不要用蒸汽烤箱储存任何物品。
-  加热过后的奶瓶和婴儿食品罐应经过搅拌或摇动,喂食前应检查瓶内食物的温度,避免烫伤。
-  警告:除有资格的维修人员外,其他人来执行检修操作都是危险的。
-  警告:如果炉门或炉门密封圈损坏,在修好之前不要使用。
-  警告:如果电源软线损坏,为了避免危险,必须由制造厂、其维修部或类似的专业人员更换。
-  警告:在蒸汽烤箱使用过程中,其易触及部件会变得很热,儿童应该远离。
-  该电器在使用过程中会变热,小心不要碰到炉内的发热组件。
-  烹调结束后,等待三十分钟,使炉体冷却再清洁蒸汽烤箱。
-  电源连接的插座和电路必须可靠接地,并保证产品安装后能够完全断开本机的电源连接,必须由专业人员安装。
-  体能弱反应迟缓或有精神障碍者(包括儿童)必须在其负有安全负责者的指导或帮助下安全使用本产品。
-  防止儿童玩耍本产品。
-  当玻璃门完全打开后,禁止在玻璃门上放置任何物品。
-  禁止将下列物品放入蒸汽烤箱中烧烤,如:纸张、卡片、塑胶、布料、易燃塑料等等。
-  经常检查蒸汽烤箱、电源线、插头是否有破损,一旦蒸汽烤箱、电源线或插头有破损迹象,应停止使用,并送到最近的维修服务中心去检查及维修。
-  请勿将蒸汽烤箱的电源线、插头或其他任何部分浸在水中或液体中,以免产生火灾或危险。
-  请勿将蒸汽烤箱摆放在煤气炉、微波炉旁等高温环境中使用,并远离火源。
-  如果蒸汽烤箱在工作中接触易燃物或被一些易燃物所覆盖如窗帘,织物等类似的東西容易引起火灾。
-  警告:如果需要更换炉灯,为避免可能出现的电击,换灯前应确认器具已断开电源

4. 产品部件介绍

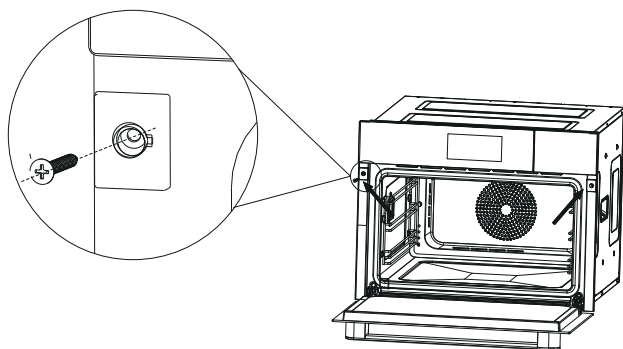


5. 安装方法

蒸汽烤箱的产品尺寸及安装家具尺寸



将本机嵌入家具凹进处；
打开蒸汽炉门；
用 2 个木螺钉将蒸汽烤箱主体固定。




把蒸汽烤箱内的包装物全部取出。

应仔细查看蒸汽烤箱有否损坏。如有损坏，请立刻联络经销商或本公司维修部。

此蒸汽烤箱较重，应放置于有足够承托力的水平面上。

本蒸汽烤箱应在通风干燥，无腐蚀性气体的环境中使用，远离高温及蒸汽。

 警告——为了防止触电，必须确保此蒸汽烤箱接地良好。

6.使用方法

6.1 主界面说明



6.2 设置界面说明



可查看与设置设备相关系统设置与信息

6.使用方法

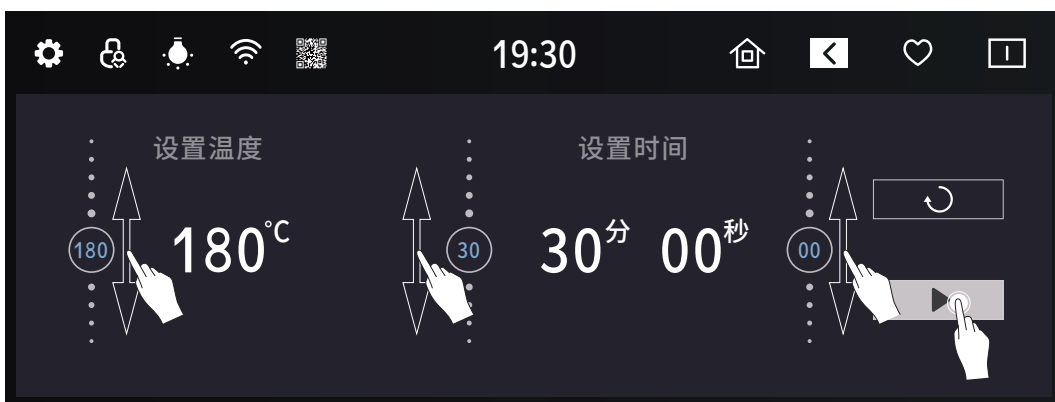
6.3.1 烹饪功能说明(常规功能)



1.选择烹饪功能



2.选择所需的烹饪功能

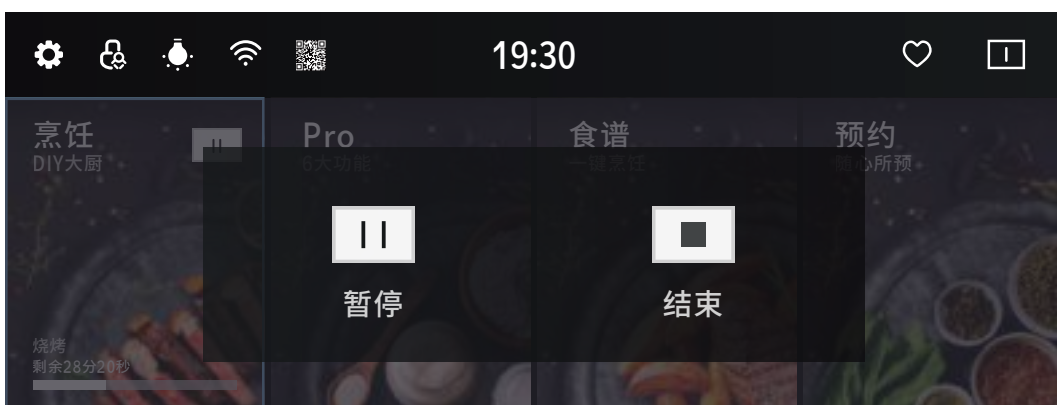


3.上下划动设置所需的温度与时间(设置过程中按 可恢复默认值),按 启动工作

6.使用方法



(当所选功能有上下独立控温时,可切换设置相关温度)



4.启动工作后,按  可选择  暂停或  结束操作
暂停 结束

6.使用方法

6.3.2烹饪功能说明(魔方大师(DIY)功能)



(该功能可将多个常规功能自由组合使用)

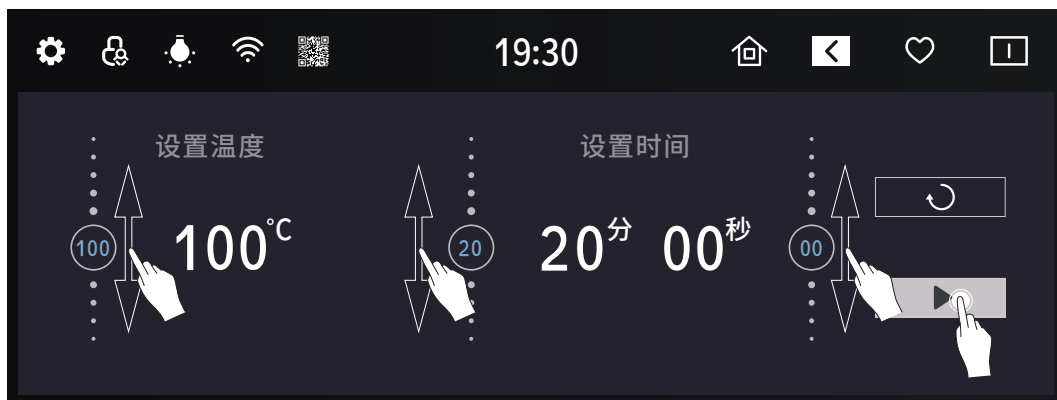



1.点击添加进入第一步的常规功能的选择设置



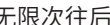
2.选择所需的烹饪功能


6.使用方法



3.上下滑动设置所需的温度与时间(设置过程中按  可恢复默认值),按  确认



4.返回组合页面,再选择第二步,如有需要继续选择第三步,按  按键可以继续无限次往后增加步骤,也可以不再添加直接选择启动

如果想删除步骤只要点模式框的右上角的  就行

点击右边的  收藏按键,可以把组合保存到我的收藏里,当心型变成红色  代表已收藏

6.使用方法

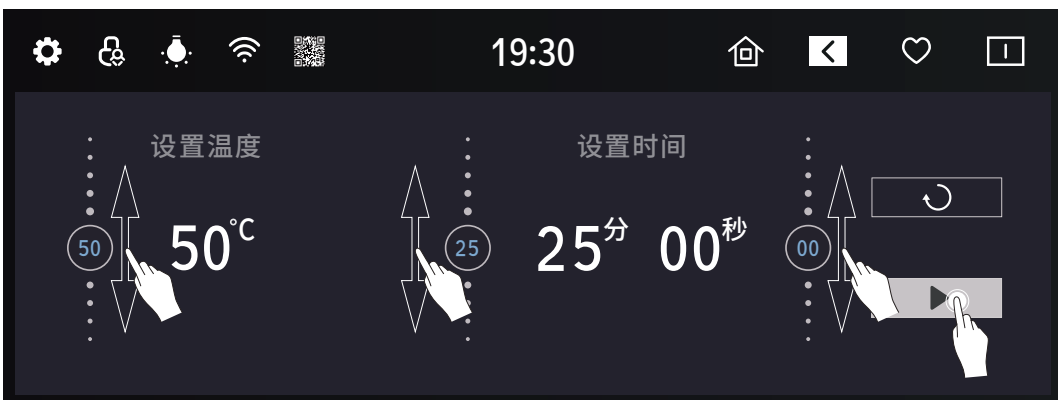
6.4.1 Pro功能说明



1.选择Pro功能



2.选择所需的功能



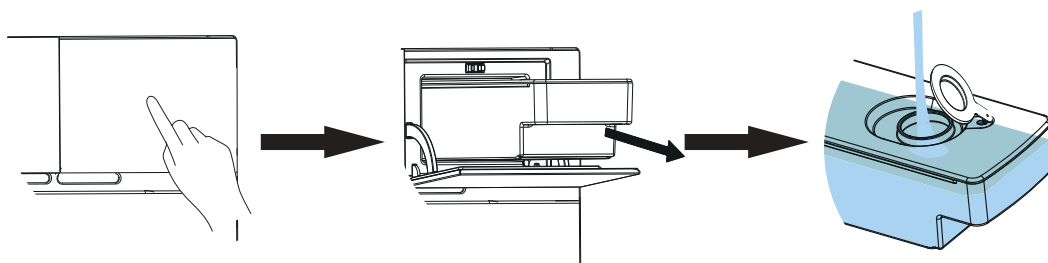
3.上下划动设置所需的温度与时间(设置过程中按 可恢复默认值),按 启动工作

6.使用方法

6.4.2 Pro功能说明(除垢功能)



1.选择除垢功能



2.根据屏幕的提示,取出水箱,往水箱里加注除垢液后,原位装回水箱,按 **开始** 启动除垢功能

6.使用方法



3.除垢阶段结束后, 请根据提示取出水箱, 倒掉污水, 为水箱注入净水原位放回机器, 按 **继续** 进入清洗阶段



4.清洗阶段结束后, 请根据提示取出水箱, 倒掉污水, 为水箱注入净水原位放回机器, 按 **确定** 完成

6.使用方法

6.5 食谱功能说明



1.选择食谱功能



2.选择所需的菜谱类别





3.选择所需的菜谱(左右滑动切换页面)


6.使用方法



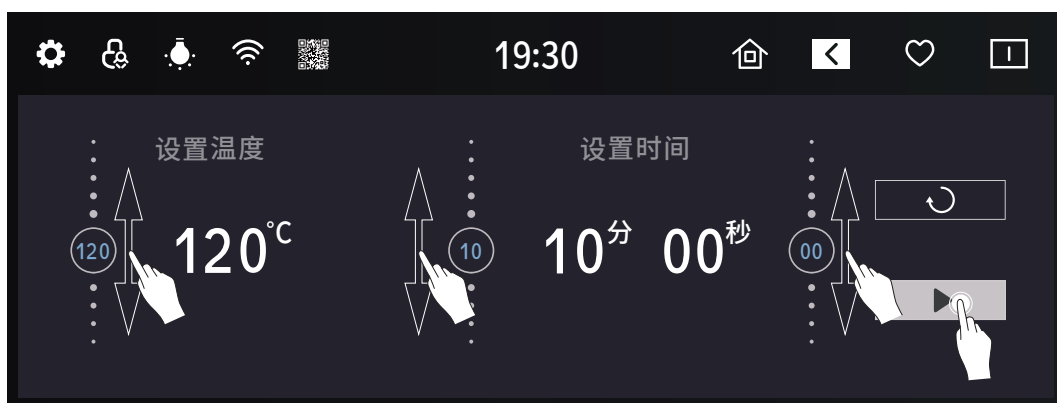
4. 点击  进入菜谱参数的设置

点击  查看工具食材介绍

点击  查看制作步骤介绍

点击  查看小贴士介绍

点击右边的  收藏按键, 可以把组合保存到我的收藏里, 当心型变成红色  代表已收藏



5. 上下划动设置所需的温度与时间 (设置过程中按  可恢复默认值), 按  启动工作



6.使用方法

6.6 预约功能说明



1.选择预约功能



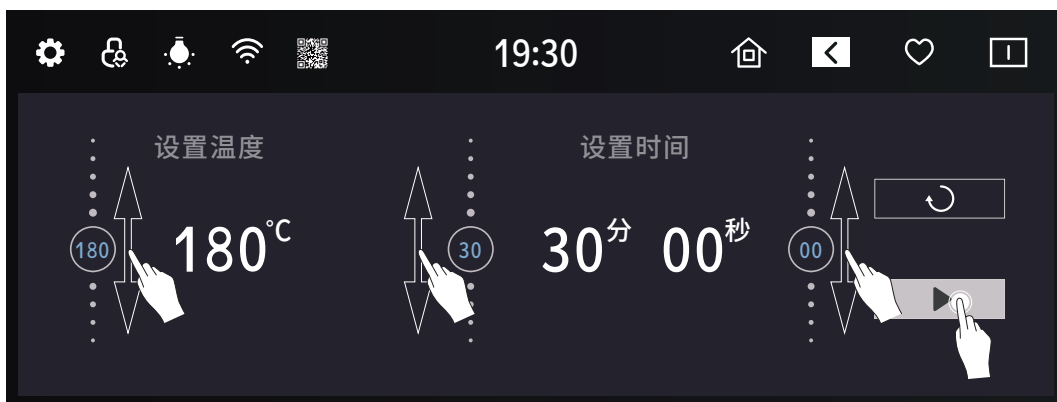
2.上下划动设置所需的预约时间(此时间为开始启动时间),按[选择模式]或[选择食谱]进入相关设置





6.使用方法



3.选择所需功能并进入相关的设置 (模式与菜谱的相关具体设置方法查看前文相关描述)



4.上下划动设置所需的温度与时间 (设置过程中按  可恢复默认值),按  启动工作



6.使用方法

6.7 其他相关功能说明



1. 点击  进入设置界面
2. 点击  打开童锁功能
长按页面  关闭童锁功能
3. 点击  打开/关闭炉灯功能
4. 点击  进入WIFI设置界面
5. 点击  弹出连接程序二维码
6. 点击  返回上一层
7. 点击  进入收藏界面
8. 点击  进入待机界面

7.日常维护与保养

7.1下列现象均属正常：

现象	原因
烹调过程出现间歇性噪音	间断性噪音是水泵工作的声音,这是正常现象。
蒸汽凝结在百叶窗排气口	烹调时炉腔内多余的蒸汽通过排气口排出,但少部分蒸汽由于环境温度,会凝结在百叶窗排气口处,这是正常现象。
电压波动,会影响烹调效果	当电压在-10%至+5%的范围波动时,蒸汽烤箱仍能工作,只是受电压偏低或者偏高的影响,输出功率相对降低或者升高,对烹调效果会有影响,这是正常现象。

注意：

1、如果蒸汽烤箱不能正常工作,应检查以下：

- 电源插头是否插好；
- 炉门是否关好；
- 水箱是否安置到位；
- 家用保护器是否跳闸或烧断；
- 童锁是否已启动。

2、炉腔内未放食物而蒸汽烤箱被偶然启动：

- 请立即打开炉门,使其停止工作。

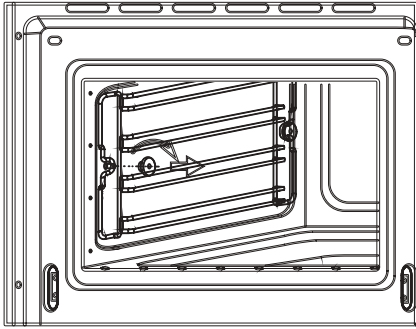
小贴士：

- 排风扇会延时工作3分钟,将腔体内的热量排尽,这是正常现象；
- 在工作中,将门打开,机器默认在暂停状态,当用户将门关上,蒸汽烤箱自动继续刚才的工作。
- 在待机或停电状态下,控制面板可以手动进行升降。

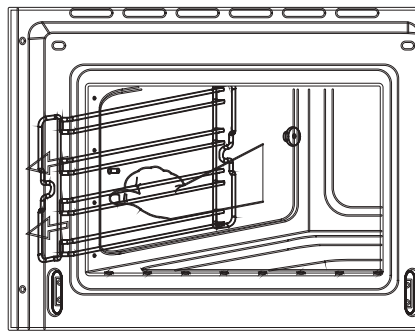
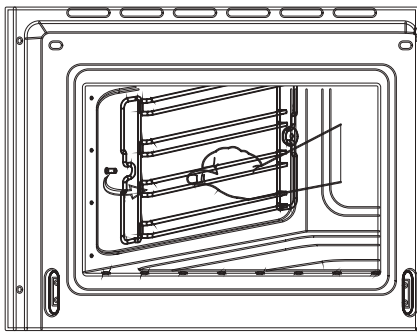
7.日常维护与保养

7.2 层架拆卸与安装

1. 顺时针拧下导轨前端螺母



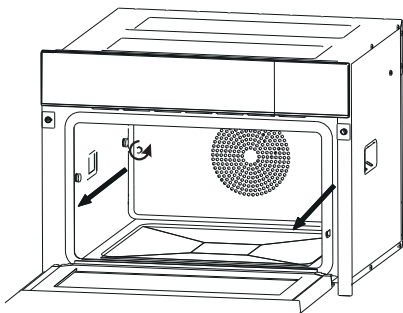
2. 将层架导轨拉到腔体内部，前端拿下



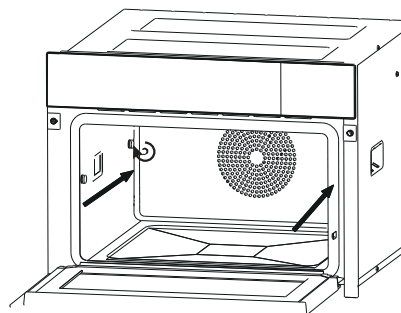
3. 要把层架安装到位，将其插入后端的螺母，然后将其前端的螺母逆时针拧紧

7.3 内隔热罩拆卸与安装

1. 用合适的套筒套住固定内隔热罩的螺母，逆时针拧动，可拆下螺母，取出内隔热罩



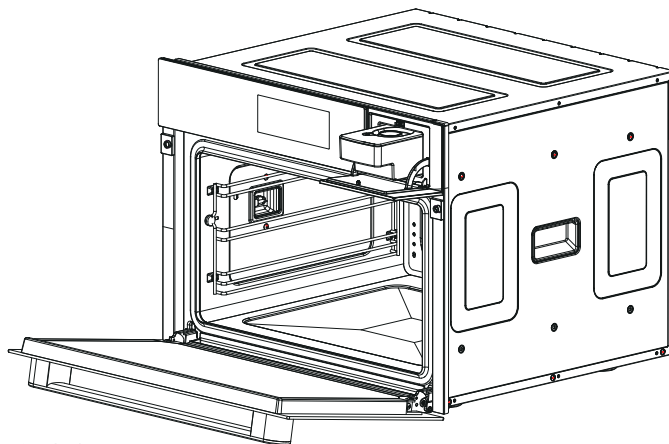
2. 将内隔热围罩平整的放入炉腔内，安置于后板对应的螺丝上，用2颗螺母顺时针方向拧紧，确保牢固



7.日常维护与保养

7.4 水箱的拆卸与安装

- 1、用手指在面板右侧水箱门中部偏上处转按一次，此时水箱门弹开，然后再把水箱抽出



- 2、对拆下来的水箱进行清洗；
- 3、清洗完成后，将水箱放回原位，合上水箱门；
- 4、腔体上的密封圈可以进行拆洗，但是需进行专业装配。

注意：

切勿使用强洗涤剂、香蕉水、汽油、研磨粉和金属刷来清洗炉子的任何部位。蒸汽烤箱在长时间使用后，腔体内有异味，可以在腔体内放置5-6片柠檬，使用普通蒸汽功能，设置110°C工作15-20分钟后，即可清除异味。

- 1、切勿使用强洗涤剂、香蕉水、汽油、研磨粉和金属刷来清洗炉子的任何部位。
- 2、清洗炉腔之前必须关闭蒸汽烤箱，并从插座上拔去电源线插头。
- 3、经常保持炉腔清洁。当食物或汤水溅到炉内壁时，可用湿布擦去。不宜用硬质材料，如炉内壁很脏则可使用软性洗剂，切勿使用粗糙、磨损性的洗剂。
- 4、蒸汽烤箱烹调用水必须使用纯净水或蒸馏水，若长期使用自来水，腔体内壁上会有水垢产生。
- 5、水箱至少每月检查一次，取出水箱，擦洗干净后放回原处。
- 6、烹调完毕，需清理接水板中的残留水。
- 7、应经常清洁门的玻璃表面，可用软干布擦净。
- 8、如控制面板被弄湿，请用软的干布抹擦，不能用粗糙、磨损性的洗涤剂来擦控制面板，擦控制面板时，请将电源切断，以免误操作。
- 9、蒸汽烤箱若长时间不使用，应拔掉电源插头，腔体内清洁干净后放在通风干燥，没有腐蚀性气体的环境中。
- 10、蒸汽烤箱发生故障时，必须由本厂培训的专业维修人员检修，其它任何人拆修将是危险的。
- 11、更换炉灯前必须断开电源，打开机壳，炉灯要采用本公司的专用型号。
- 12、不能用粗糙的清洁剂或锋利的金属刮洗玻璃炉门，因为这样会引起玻璃的破碎。
- 13、在清洁食物盘、托盘器皿时，请用软质材料(比如布类物料)来清洁，勿用硬质物料(比如金属类的铁丝)，以免刮伤器皿，破坏保护层。
- 14、处理并抛弃此产品时，应遵守当地环境管理条例。更多关于此产品的处理、回收、循环使用等信息，请咨询当地废弃家电处理服务站，和当地城市的相关管理部门。
- 15、不能使用蒸汽清洁剂。

8.故障说明

故障代码	原因分析
ER1	腔体高温保护,腔体温度感应器高于 250° C。
ER2	蒸发盘高温保护,蒸发盘温度感应器高于 180° C。
ER3	底部传感器开路报警。
ER4	底部传感器短路报警。
ER5	蒸发盘传感器开路报警。
ER6	蒸发盘传感器短路报警。
ER7	腔体内部传感器开路报警。
ER8	腔体内部传感器短路报警。
ER9	底部传感器开路报警。
ER10	底部传感器短路报警。

故障现象	可能原因	排除办法
显示屏不亮	1、蒸汽烤箱没有接通电源 2、机器内部线路故障	1、用户供电线路是否正常 2、联系售后服务部或更换
显示屏显示异常	1、显示屏损坏 2、电路板电子元件损坏	联系售后服务部或更换
烹调期间水或水蒸汽泄露出炉门	1、门不能关严实 2、门的密封层破坏	1、重新把门关严实 2、联系售后服务部或更换
炉门漏汽	1、门组件 密封圈装配不良 2、门没关紧	联系售后服务部或更换
炉灯不亮	1、炉灯损坏 2、主电脑板损坏或其它故障	
风扇电机不工作	1、电机损坏 2、主电脑板损坏或其它故障	
按键失灵	1、按键装配不良或损坏 2、电路板电子元件损坏	
面板升降异常	1、伺服电机损坏 2、导轨摩擦力大 3、电路板电子元件损坏	
不出蒸汽	1、水管折弯、堵塞或损坏、插反、脱落 2、水泵损坏	
	3、注水系统密封不好 4、控制板故障或其它故障	

9.ROHS

环保年限标志							
	部件名称	产品中有害有毒物质名称及含量					
		铅 (Pb)	汞 (Hg)	镉 (Cd)	六价铬 (Cr ⁶⁺)	多溴联苯 (PBB)	多溴二苯 (PBDE)
1	电源线	○	○	○	○	○	○
2	腔体组件	○	○	○	○	○	○
3	罩极电机	○	○	○	○	○	○
4	PCBA	X	○	○	○	○	○
5	发热管	○	○	○	○	○	○
6	发热盘组件	○	○	○	○	○	○
7	线束组件	○	○	○	○	○	○
8	底板组件	○	○	○	○	○	○
9	上隔热板组件	○	○	○	○	○	○
10	水箱组件	○	○	○	○	○	○
11	水箱支架组件	○	○	○	○	○	○
12	水位器组件	○	○	○	○	○	○
13	排气罩组件	○	○	○	○	○	○
14	门组件	○	○	○	○	○	○
15	面板组件	○	○	○	○	○	○
16	硅胶件	○	○	○	○	○	○
17	塑料件	○	○	○	○	○	○
18	钣金件	○	○	○	○	○	○
19	包材物料	○	○	○	○	○	○

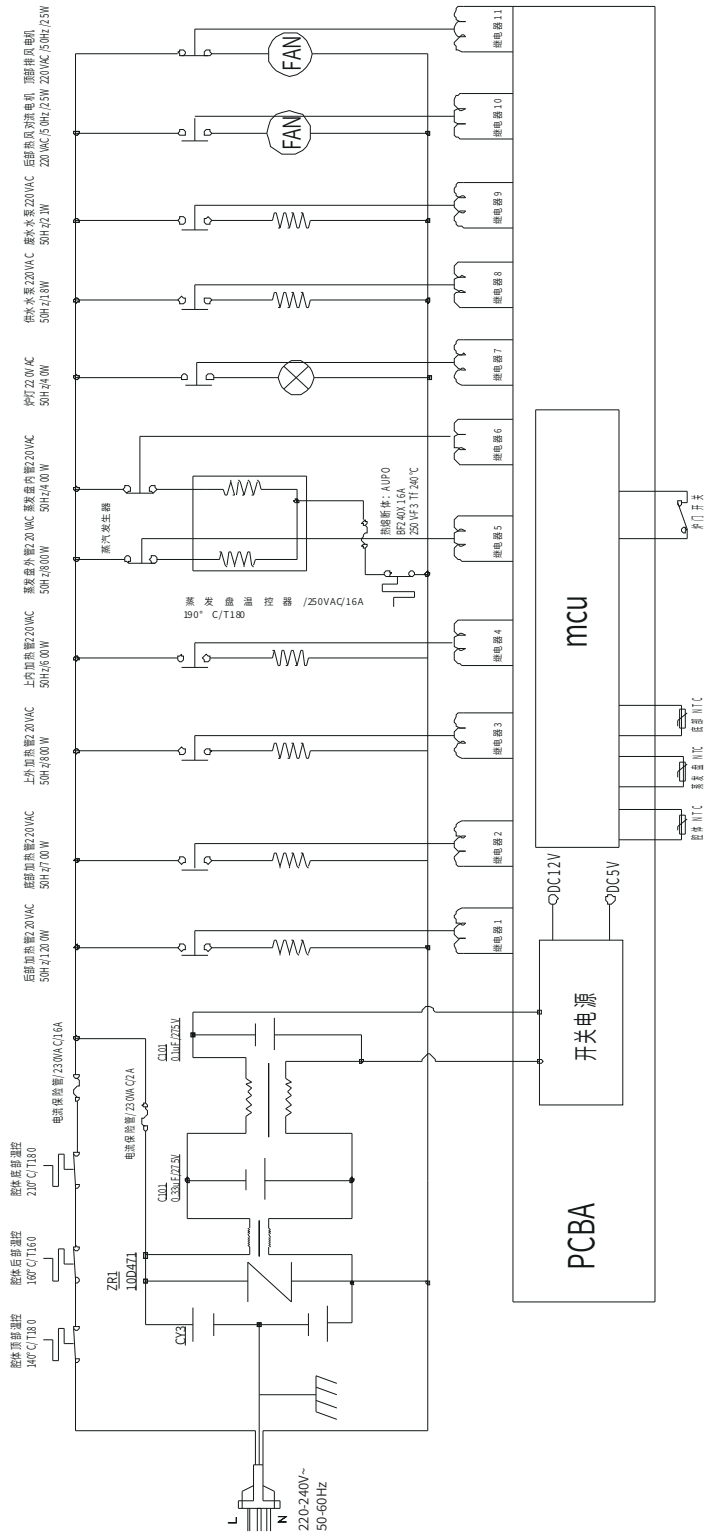
本表格依据SJ/T11364的规定编制

○：表示该有害物质在该部件所有均质材料中的含量均在GB/T26572规定的限量要求以下。

X：表示该有害物质至少在该部件的某一均质材料中的含量超出GB/T2672规定的限量要求。

有害物质说明：我司产品所使用材质中有害物质元素含量已遵循有害物质限量标准GB/T26572的限量要求，其中部件标“X”的表示因全球技术水平的发展还无法实现有害物质元素的替代。我司将根据全技术的发展，努力实现有害物质的替代，如因技术发展及材料中有害物质环保升级，将会编入新版说明

10. 电路图



11.产品保修卡



用户姓名		购买日期		发票编号	
地址（邮编）				电话	
本机型号				本机编号	
维修记录栏（维修员填写）					
维修内容				维修员签名	日期
售后服务中心地址				电话	
<p>为了保障您的权益，请妥善保管此卡，本产品将严格遵守国家指定的三包政策服务。 保修期满后，提供收费服务维修。 欢迎用户的质量监督和服务监督，服务电话：4008300136</p>					

- 按使用说明书注意事项正常使用发生故障时，在保修期内本公司提供保修服务。
- 保修期内发生故障免费维修时，请向本公司当地售后服务中心提供保修卡。
另外，边远地区需出差保修时，将收取一定的出差费用。
- 需要搬迁时，应与本公司售后服务中心联系备案新地址，以便日后上门服务。
- 在购买商品处不能代理维修时，请与本公司的当地售后服务中心联系。
- 保修期内如有下列情况不属于保修范围。
 - 未按照使用说明书注意事项正常使用，以及因为私自维修或改造造成的故障或损坏。
 - 用户因搬运、使用、维修、保管不当造成的损坏不予保修。
 - 建筑物形变等机器主机在之外的原因，造成的本机器故障、喷漆褪色等长期使用的使用变化或使用中发生的损耗等原因发生的外观上的损伤。
 - 不可抗力（如雷电、火灾、水灾、地震等自然灾害）造成的损坏。
 - 用于家庭烹饪以外的工业、商业用途的发生的故障或损坏的。
 - 未出示保修卡。
- 请勿遗失本保修卡，并进行妥善保管，保修期内用户有不明之处，请向本公司销售商联系。

12.致消费者的一封信

亲爱的西屋用户：

感谢您购买体验西屋的产品。

每天，我们都在努力服务无数和您一样的顾客朋友，这让我们感到很高兴，也很充实，如果您在购物或者使用产品过程中，我们的服务没有让您感到满意，您可以拨打我们的客服电话：4008300136（8:30-24:00）。

如果您在使用中对我们的产品满意，并且收获了乐趣，请向您的朋友推荐西屋，我们将竭诚为您服务！



西屋厨卫科技（广东）有限公司



西屋厨卫科技(广东)有限公司
佛山市顺德区容桂红星居委会文明西路42号领德大厦503号D区
西屋厨卫服务热线：400-830-0136



微信扫一扫，西屋服务到