



使用说明书

Instructions

Inverter

车载逆变器

VIV-04

为安全起见，初次使用产品请先细阅本说明书，并保存说明书，以便参考使用。



扫码关注西屋公众号后即可成为会员



Westinghouse

西屋电气公司

制造商：西屋生活汽车用品（北京）有限公司

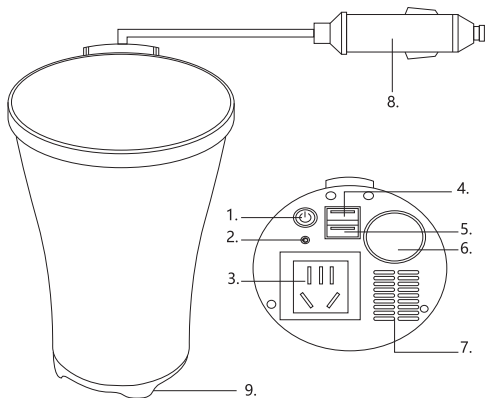
制造商地址：北京市东城区光明路13号12号楼5021室

生产地址：广东省深圳市

客户服务热线：400-080-1089

www.westinghouse.cn

产品结构



1. 电源开关
2. 电源指示灯
3. 输出插座 (220V)
4. USB接口1 (5V2.4A)
5. USB接口2 (5V2.4A)
6. 点烟器插口
7. 散热孔
8. 点烟器插头
9. 底部散热风

产品清单 : A. 150W杯型车载逆变器X1 B. 使用说明书

使用说明

1. 启动汽车;
2. 将点烟器的插头插入汽车的点烟器插座;
3. 按下电源开关,指示灯正常为绿色;
4. 确保所带载电器的功率不超过150W;
5. 将您需要带载的电器插入交流电源插座, USB设备插入USB端口, 其余12V点烟头插入点烟器插座;
6. 开始使用(如输入电压过高或者过低, 或带载电器功率过高, 或者输出短路, 温度过高, 产品将自动保护, 指示灯亮红色)

温馨提示

1. 严格按照本使用说明书使用本产品。
2. 本产品仅能在12V的车载点烟器上使用, 禁止接入24V的车载点烟器上。
3. 请勿链接超过本产品功率的电器。
4. 远离潮湿易燃易爆的场景。

不适用本产品的电器

1. 医疗及社会公共适用的重要电器;
2. 非常精密的仪器设备(测量仪器等);
3. 只能适用纯正弦波的电器;
4. 利用相位控制的电器(毛毯、地毯、调光器、特殊仪器等);
5. 荧光灯、节能灯等照明器具(不能超过75W);
6. 启动需要高于额定功率的感性、容性负载电器(75W以上风扇、电饭煲、熨斗等);
7. 除以上所述电器外, 还有一些实际功率超过额定功率的电器等。

保护功能介绍

- | | |
|-----------|----------------------------------|
| 1. 过载保护 | 所连接使用的电器运行功率超过本产品的最大功率会自动切断电源输出。 |
| 2. 输出短路保护 | 所连接使用的电器出现短路现象时会自动切断电源输出。 |
| 3. 输入过压保护 | 过高电压输入时本产品会自动切断电源输出。 |
| 4. 输入低压保护 | 过低电压输入时本产品会自动切断电源输出。 |
| 5. 高温保护 | 产品内部温度超过65度时本产品会自动切断电源输出。 |

注意事项

- 使用之前，请注意车载逆变器上的标识，确保正确使用。
- 本产品仅限车上使用，用于为3C数码设备供电。
- 本产品只用于取电，禁止用于点烟。
- 请勿必确认所使用电器的功率在150W以下。
- 由于逆变器输入线总功率为150W，AC插座和点烟器母座接口和USB接口同时使用时，请计算所有接口所使用的合计功率不超过150W。
- 所链接的电器在电源开启的使用状态下，请不要启动汽车引擎。
- 本产品为修正弦波产品，功率超过100W的感性负载电器请购买纯正弦波产品（如电钻，水泵，洗衣机等）。
- 使用车载逆变器给其他设备充电，请自行选择相匹配的连接线。
- 请保持车载逆变器的清洁和干燥，不要用化学物品、肥皂、湿布擦拭本产品。
- 请勿强烈撞击本产品。
- 离开汽车时请勿必将车载逆变器从汽车点烟座拔掉。
- 请将车载逆变器存放在干燥、远离潮湿及腐蚀性物品的地方。
- 请看管好小孩，以确保他们不将车载逆变器当作玩具来玩。
- 请按国家的环保法规处理废弃车载逆变器。

规格参数

型号	VIV-04
功率	150W
输入电压	DC12V
输出电压1	AC220V \pm 10%
输出电压2	DC12V 10A max (点烟器插口)
USB输出	DC5V 2.4A X 2
输出频率	50Hz \pm 2Hz
输出波形	修正弦波
过载保护	180W \pm 20W
短路保护	有
过压保护	16.0V \pm 0.5V
低压保护	10V \pm 0.5V
过热保护	65 $^{\circ}$ C \pm 5 $^{\circ}$ C
产品尺寸	142* Φ 90mm
净 重	0.316kg
执行标准	GB19212.1-2008

安全提示

- 切勿让水或任何其他液体或易燃性清洁剂进入产品，以免发生触电或火灾；
- 不可在手湿时拔取或插入电源插头，不可对本产品泼水或水洗，否则，可能造成故障或引起触电；
- 请确认电源插头是否完全插入插座中，若插头没有完全插入，可能因此触电、发热，甚至引起火灾；请勿使用受损的电源插头或松弛的插座；
- 欲拔取电源插头时，切勿拉拔电线及将重物压在电线上，必须正确地抓住电源插头将之拔出。否则，可能因为电线短路或断线而引起火灾，触电事故；
- 不可超越本机电压定额或配线定额，请参照机器后牌贴纸标示电压；
- 不可故意将本产品接近可燃性物品或点燃的香烟、香薰等，否则，可能引起火灾事故；
- 切勿坐在或站在产品上面；
- 使用之后和清洁产品之前，务必先将电源插头拔掉；请勿于倾斜或倾倒状态下使用，否则，摔下及破损都可能造成机件故障；
- 本产品不可由肢体残疾，精神障碍或缺乏相关经验和技能的人（包括）儿童使用，除非有负责安全的人员对他们进行产品使用的相关指导或说明，方可使用本产品。

简单故障排除

使用中如发现本机操作上有问题，请依照下表进行检查。

故障现象	故障的确认和处理方法
无电源输入 (指示灯不亮)	请确认点烟器头是否插上，尺寸是否正确 请确认汽车点烟器输出电压为12V
	请确认汽车保险丝是否完好 请确认本产品的内置保险丝是否完好(联系我们)
使用过程中 停止工作	请确认指示灯是否变红，即产品进入保护状态 (请确保未在本产品的几种保护范围内)
	排除保护状态后，请拔下连接电器，重新启动

环保说明

有害物质声明

部件名称	有毒有害物质或元素					
	铅 (Pb)	汞 (Hg)	镉 (Cd)	六价铬 (Cr(VI))	多溴联苯 (PBB)	多溴二苯醚 (PBDE)
PCB	×	○	○	○	○	○
电芯	○	○	○	○	○	○
塑胶结构件	○	○	○	○	○	○
连接线	○	○	○	○	○	○
其他部件	○	○	○	○	○	○

本表格依据SJ/T11364的规定编制

- :表示该有毒有害物质在该部件所有均质材料中的含量均在GB/T26572规定的限量要求以下。
- ×:表示该有毒有害物质至少在该部件的某一均质材料中含量超出GB/T26572规定的限量要求。

2. 环保使用期限说明

- ① 此标识指：环保使用期限为10年，即在正常使用条件下，从生产日期起10年内，本产品中的有毒有害物质不会发生外泄或突变，不会造成环境污染和人身伤害，可以放心使用。
- ② 此标识的环保期限覆盖范围为本产品所含的所有部件。
- ③ 超过环保使用期限之后的产品应该进入回收循环系统。

保修卡 (西屋产品三包凭证)

西屋售后服务政策：

西屋所有产品均严格按国家《三包规定》执行退换货及维修服务，自客户收到商品后7日内（含）可以退货、15日内（含）可以换货，超过15日可以维修，保修期为整机保修1年。净化器的滤芯和加湿器的净水棒属于耗材，不在三包范围内。

服务记录单

报修时间				购买日期	
客户姓名		联系电话		联系地址	
产品型号		机器编号		故障现象	
处理措施	维修 <input type="checkbox"/> 换货 <input type="checkbox"/> 退货 <input type="checkbox"/>				
更换配件名称					
客户签字				服务人员签字	

报修时间				购买日期	
客户姓名		联系电话		联系地址	
产品型号		机器编号		故障现象	
处理措施	维修 <input type="checkbox"/> 换货 <input type="checkbox"/> 退货 <input type="checkbox"/>				
更换配件名称					
客户签字				服务人员签字	

西屋官方网址：www.westinghouse.cn

客户服务热线：400-080-1089

