



使用说明书

Instructions

Air humidifier
空气加湿器

WHT-4500D

为安全起见，初次使用产品请先细阅本说明书，并保存说明书，以便参考使用。



扫码关注西屋公众号后即可成为会员



西屋电气公司

制造商：西屋生活净化科技（北京）有限公司

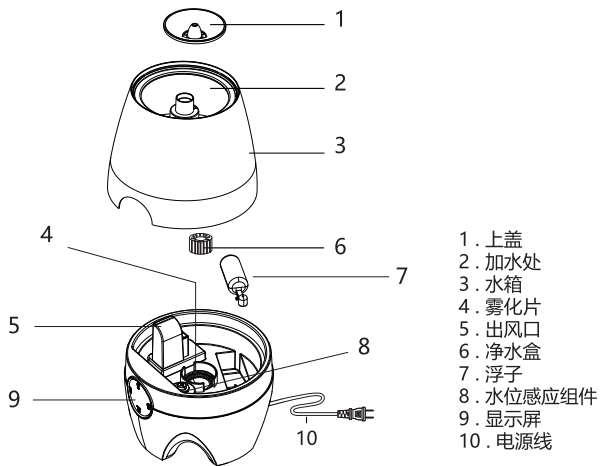
制造商地址：北京市东城区光明路13号12号楼5021室

生产地址：广东省中山市

客户服务热线：400-080-1089

www.westinghouse.cn

产品结构



产品清单

名称	产品	说明书	毛刷	遥控器
数量	1台	1本	1个	1个

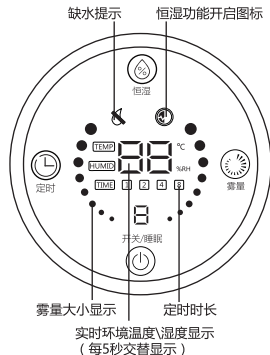
功能介绍

- 雾量调节功能：1-3档循环调节。
- 恒湿功能：45%-95%之间设置，当用户按到95%后再按一次取消恒湿设置。
- 定时功能：1、2、4、8小时定时，当用户按到8小时后再按一次取消定时设置。
- 睡眠功能：产品工作时，长按开机键三秒进入睡眠模式，显示屏灯关掉，其他功能正常。
- 缺水保护功能：机器缺水时，显示屏缺水指示灯亮起，机器发出“滴滴滴”的提示声。

使用说明

1. 初次使用加湿器应在室温下放置半小时后在开机使用。
2. 加湿器适宜的工作环境为：温度5°C-40°C，相对湿度小于80% RH。
3. 使用温度低于40°C清洁水（建议使用纯净水）。
4. 长时间未使用应先将水箱、水槽清洗干净。
5. 使用前，请撕掉水箱底座的浮球上的胶带，否则机器不能正常工作。

操作步骤



- 将机器上盖拿起，向水箱内部加水，注意不要将水加入到喷嘴口中，以免造成机器的损坏，加水时，水位高度不要超过最高水位线。
- 盖上机器上盖后，接通电源，轻触“开关/睡眠”按键，机器开始工作。（请勿在机器无水状态下开机使用）
- 轻触“雾量”按键，设置所需雾量档位大小，开机默认三档雾量，按照“3-1-2”档位进行循环调节。
- 轻触“恒湿”按键，开机恒湿功能，机器以5%递增进行湿度的设置，设置范围为45%-95%，当达到所设置的湿度后，机器停止加湿，低于设置湿度时机器开始工作。
- 轻触“定时”按键，开启定时功能，机器按照1-2-4-8小时进行设置所需的工作时长；达到八小时后，再次轻触“定时”按键，定时功能关闭。
- 长按“开机/睡眠”按键三秒，进入睡眠模式，机器正常工作；轻触任何功能按键，机器取消睡眠模式。



- 开关按键：插上电源，蜂鸣器响一声，整机进入待机状态，按此功能键，机器默认三档工作；再次按键，整机进入待机状态。
雾量调节按键：开机默认三档，轻按“雾量”按键，档位由“3-1-2”进行循环
- 恒湿功能：工作状态下，轻按“恒湿”按键设置工作环境的湿度，5秒内无任何操作即默认所选湿度，湿度可设置范围为45%-95%，每次设置以5%递增，当达到所设置的湿度后，机器停止加湿，低于设置湿度时机器开始工作。
- 定时按键：机器开机后，定时功能默认关闭状态。轻按“定时”按键，开启定时功能，显示屏下方 1 2 4 8 会显示当前设定的时间值，定时时间增值为：1/2/4/8小时。定时最高为八小时，达到八小时后，再次按键关闭定时功能。
- 睡眠按键：工作状态下，轻按“睡眠”按键，机器进入睡眠模式，显示屏关闭，机器正常工作，按任意功能键，机器取消睡眠模式。

规格参数

产品名称	西屋空气加湿器
产品型号	WHT-4500D
水箱容积	4.5L
额定电压	220V
额定频率	50Hz
额定功率	25W
净重	1.68kg
整机尺寸	241*241*291mm
噪音	≤35dB (A)
执行标准	GB/T 23332-2009；GB4706.1-2005；GB4706.48-2009

清洁与保养

一些地区水质较硬，钙、镁离子含量高，加之部分地区使用漂白粉等净水剂，在使用加湿器时，一部分钙、镁离子会随水雾一起喷出，弥散在物体表面和地面上，干燥后形成像“白粉”一样的水碱，一部分沉淀在换能器水槽表面，形成水垢，这是水质不纯造成的。如果换能器表面结上水垢，会影响加湿器的加湿效果。

保持加湿器洁净的方法：

- 使用纯净水加湿；
- 每周清洗水箱，换能器，机座；经常更换水箱里的陈水，保持加湿器清洁；
- 收藏时，清洁加湿器各个部件，晾干后放入原包装箱内；

清洗换能器及机座的方法

将清洗剂调稀后倒入机座内，然后加入45℃左右温水，使清洗剂全部溶解，浸泡10分钟左右并用小毛刷轻轻刷洗换能器表面，直至除去水垢，及用1:1的水和白醋或柠檬酸清洗机座；然后用清水清洗机座及换能器表面即可。

日常清洁保养小贴士：

- 清洁及保养您的加湿器前务必关闭电源开关并拔掉电源插头；
- 清洁加湿器水箱时，请使用加湿器除垢剂进行清洗（清洁雾化片时务必轻轻擦拭，以免损坏雾化片）；
- 清洁时严禁使用硬物或腐蚀性化学物品，以免刮伤或腐蚀雾化片及塑胶，影响加湿器使用寿命；

安全提示

- 请勿擅自拆开主机修理或调试。
- 请勿擅自更换电源线。如电源软线损坏，为避免危险，必须由西屋公司授权的维修人员更换。
- 请勿在加湿器使用的加湿器水箱中加入除水以外的任何物质。
- 清洁剂请远离儿童。
- 请勿将加湿器放于儿童可触及的地方。
- 未经本公司的明确的认可，任何对加湿器的变动或改装都有可能给使用者带来不便和危害。
- 加湿器在工作中如有异常声音和异味，请立即关机并拔掉电源插头。如需维修，必须由专业维修人员进行。
- 清洗、加水或移动加湿器之前，请先关掉开关并拔掉电源插头。
- 加湿器不使用时，请拔掉电插头。
- 加湿器工作时，请勿用身体任何部分触及水槽中的水或水中的部件。
- 请勿在加湿器水槽中无水状态下开机工作。
- 请勿将加湿器放置在浴室等湿度过高的环境中使用。
- 请勿将加湿器放置在木地板及竹地板等类似材质的地板上使用。
- 请勿用硬物刮划换能器。
- 清洗时请勿使水流入或溅入机座内部，以免损坏机内部件。
- 如室内温度过低或湿度过大时，雾不能充分扩散，建议调小雾量。
- 产品报废后应妥善处理，不要随意丢弃。
- 为了使本加湿器能够正常工作并防止不必要事故的发生，请注意放置环境。
 1. 应放置在平坦坚固的地方，保持平稳，避免倾斜导致水流出机外。
 2. 应放置在远离火炉等热源的地方，并避免阳光直射。
 3. 应放置在正常室温的环境中，避免在寒冷环境中使用，给加湿器造成损伤。
 4. 应放置在远离家具、电器的地方，避免雾气直接喷在家具、电器上使其过潮或被“白粉”附着。

简单故障排除

使用中如发现本机操作上有问题，请依照下表进行检查。

故障现象	原因分析	处理方法
无风无雾	电源未接通	接好电源，打开开关
	浮球保护未拿掉	拿掉浮球上的保护套
	电源开关未打开	打开电源开关
	机座水槽内水位过高	将水槽内的水倒出一些
有风无雾	水箱无水	给水箱加水
	水位保护开关压盖未压紧	重新安装水位保护开关压盖
喷出的水雾有异味	新机器	打开水箱口，在阴凉处敞开放置12小时
	水脏或水存放时间长	清洗水箱，更换清洁的水
喷雾量小	换能器结垢	清洗换能器
	水脏或水存放时间长	清洗水箱更换清洁的水
异常噪音	水箱内水少引起共鸣	给水箱加水
雾从喷嘴周围溢出	喷嘴与水箱配合处有缝隙	喷嘴在水中浸湿再用

产品有毒有害物质申明

部件名称	有害物质或元素					
	铅(Pb)	汞(Hg)	镉(Cd)	六价铬 (Cr(VI))	多溴联苯 (PBB)	多溴二苯醚 (PBDE)
电路板组件	X	○	○	○	○	○
电源线	○	○	○	○	○	○
塑胶件	○	○	○	○	○	○
金属件	○	○	○	○	○	○
包装材料	○	○	○	○	○	○

○表示该有害物质在该部件所有均质材料中的含量均在GB/T 26572-2011标准规定的限量要求以下。

X表示该有害物质至少在该部件某一均质材料中的含量超出GB/T 26572-2011标准规定的限量要求。

保修卡 (西屋产品三包凭证)

西屋售后服务政策：

西屋所有产品均严格按国家《三包规定》执行退换货及维修服务，自客户收到商品后7日内（含）可以退货、15日内（含）可以换货，超过15日可以维修，保修期为整机保修1年。净化器的滤芯和加湿器的净水棒属于耗材，不在三包范围内。

服务记录单

报修时间				购买日期	
客户姓名		联系电话		联系地址	
产品型号		机器编号		故障现象	
处理措施	维修 <input type="checkbox"/>			换货 <input type="checkbox"/>	退货 <input type="checkbox"/>
更换配件名称					
客户签字				服务人员签字	

报修时间				购买日期	
客户姓名		联系电话		联系地址	
产品型号		机器编号		故障现象	
处理措施	维修 <input type="checkbox"/>			换货 <input type="checkbox"/>	退货 <input type="checkbox"/>
更换配件名称					
客户签字				服务人员签字	

西屋官方网址：www.westinghouse.cn

客户服务热线：400-080-1089

