



使用说明书

Instructions

Air humidifier
空气加湿器

WHE-2580

为安全起见，初次使用产品请先细阅本说明书，并保存说明书，以便参考使用。



扫码关注西屋公众号后即可成为会员



西屋电气公司

制造商：西屋生活净化科技（北京）有限公司

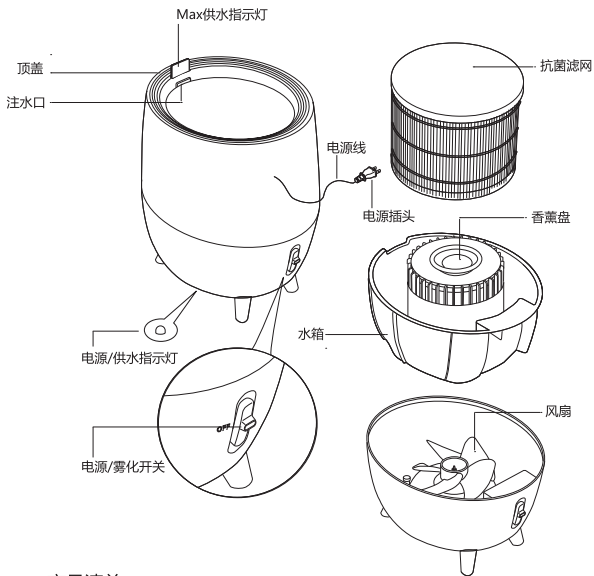
制造商地址：北京市东城区光明路13号12号楼5021室

生产地址：广东省东莞市

客户服务热线：400-080-1089

www.westinghouse.cn

产品结构



产品清单

名称	产品	用户手册
数量	1台	1本

使用说明

在使用本产品之前，请注意以下说明。

安装

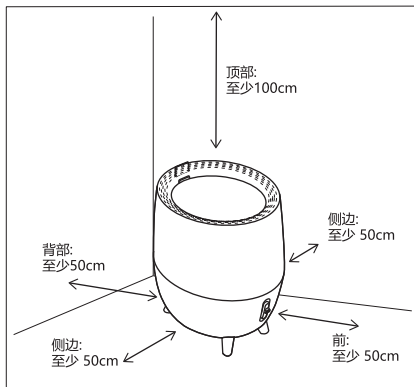
- 请勿靠近窗帘、家具、室内植物、门的地方进行使用，易导致周边有污渍及家具及门潮湿变形。
- 请放置于水平稳定的表面进行使用以免导致水溢出。
- 机器上请勿放置任何物品以免导致掉落。
- 请勿在家电、插座等电子设备附近使用加湿器，以免导致线路短路引起火灾。
- 请勿在任何可能导致水箱中的水冻结的环境中使用，请勿在冰融化之前操作机器以免造成机器短路。

放置

请远离墙壁、窗户和家具，使之与墙壁或家具保持如图中所示的足够距离。

我们建议定期清洁

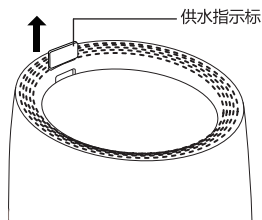
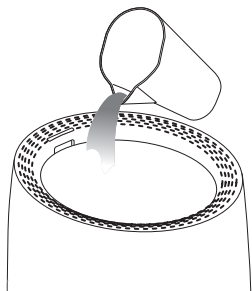
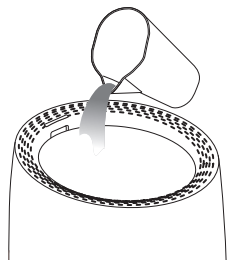
- 请勿将机器放置在阳光下直晒，以免造成机器外观变色
- 如电视、电脑等电子设备受到干扰，请移动设备。
- 移动机器时，请在机器底座牢固固定的情况下移动。



加水

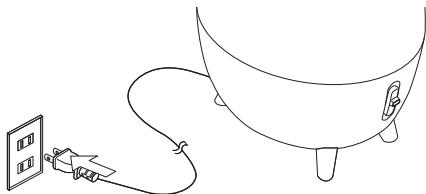
注意：在从设备中取出水箱之前，请检查电源是否已关闭。

1. 请从靠近机器顶部缓慢将水倒入水箱，若水壶距离水箱盖距离较高或快速倒水，易导致水流入机器内部，造成机器故障。
2. 请勿直接使用水龙头供水，水流过大水压过强会导致水流入机器内部造成机器故障。
3. 机器加水时，请使用水壶加水，避免移动搬运过程中，水流入机器内部造成机器故障。
4. 若进水入口通过供水停止指示器关闭，则停止加水，否则可能导致溢出顶部，进入机器内部，造成机器故障。
5. 加水时电源/供水指示灯亮红灯，加满后，红灯停止闪烁。

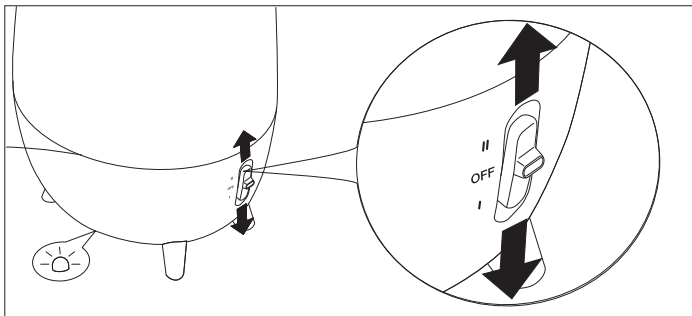


操作说明

1. 将机器接入电源；
2. 使用水壶向水箱中加水；

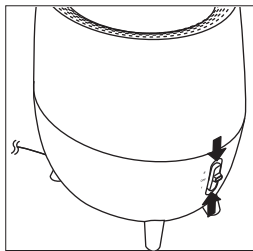


3. 根据所需要湿度调节雾量档位；



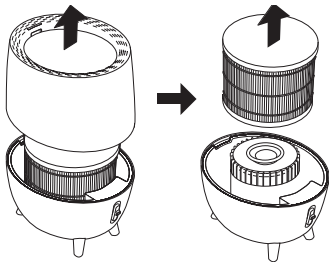
4. 缺水时，电源/供水指示灯红灯闪烁，请及时加水。
5. 使用后将电源/加湿开关切换至OFF，然后拔下电源插头

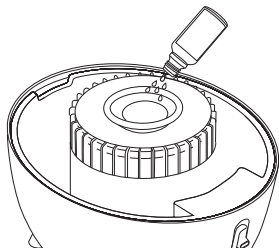
注意：拔下电源插头时，请务必握住电源插头。如果通过拉动电源线拔下电源插头，可能会导致电源线断开。



香薰盘使用

1. 取下顶盖并取下滤网
拆卸时请垂直向上抬起顶盖和滤网。





2. 将精油滴入香薰托盘中

- 请勿将精油以外的任何物质放入香薰托盘中。
- 请勿将精油放入水箱中。
- 根据所使用的芳香油，油中的颜色会导致芳烃托盘颜色发生变化。

功能介绍

1. Max/供水指标

水箱中供水量超过最高水位，则供水停止指示器变为可见，此时请停止加水。

2. 电源/雾化开关

根据使用环境设置所需雾量大小，拨动至“II”为二档雾量，拨动至“I”为一档雾量，拨动至“OFF”机器停止工作。

3. 电源供水指示灯

接入电源，指示灯显示为白色，缺水时指示灯显示为红色。

4. 香薰盘

添加香薰精油。

清洁与保养

一些地区水质较硬，钙、镁离子含量高，加之部分地区使用漂白粉等净水剂，在使用加湿器时，一部分钙、镁离子会随水雾一起喷出，弥散在物体表面和地面上，干燥后形成像“白粉”一样的水碱，一部分沉淀在换能器水槽表面，形成水垢，这是水质不纯造成的。如果换能器表面结上水垢，会影响加湿器的加湿效果。保持加湿器洁净的方法：

• 使用纯净水加湿；

• 每周清洗水箱，机座；经常更换水箱里的陈水，保持加湿器清洁；

• 收藏时，清洁加湿器各个部件，晾干后放入原包装箱内；

• 清洁及保养您的加湿器前务必关闭电源开关并拔掉电源插头；

清洗机器的方法：

• 清洁加湿器水箱时，请确保机器风扇完全停止旋转后，再从设备中取出水箱，倒掉水箱中的水，用清水进行擦拭或冲洗。

• 清洁加湿器底座时，请使用温水湿润软布拧干后，擦去机器底部和内侧的污垢，确保不要使水进入风扇或机器内部造成机器故障。

• 清洁机器时严禁使用硬物或腐蚀性化学品，以免刮伤或腐蚀机器内部及塑胶，影响加湿器使用寿命。

• 请勿将电源插头或设备浸入水中浸泡。

• 清洗滤芯时将取出的滤网浸入40°以下的温水中，请勿使用清洗剂，酒精或其他溶剂，使用海绵或硬物毛刷等工具清洗滤芯表面，以免造成滤芯变形无法使用。清洗后，请将滤网放置适当通风且没有阳光直射的地方，晾干后再进行使用。

存放前的维护

在存放设备之前，请进行以下维护：

1. 按照“每周维护”下的相同步骤操作。
2. 在组装之前擦干每个组件。
3. 检查每个组件（包括过滤器）是否已完全干燥。然后组装设备并完全存储它。

备件

可在购买时或当地经销商处索取备件和配件。

规格参数

产品名称	西屋空气加湿器
产品型号	WHE-2580
水箱容积	2L
额定电压	220V
额定频率	50Hz
额定功率	19W
净重	2.8kg
整机尺寸	307*258*338mm
噪音	≤35dB (A)
执行标准	GB/T 23332-2009;GB4706.1-2005;GB4706.48-2009

常见问题

1. 伴随产品的使用会产生奇怪的噪音。
该设备使用风扇蒸发。因此，风扇在此设备运行期间不断旋转，有时您会听到风扇的噪音。
2. 即使连接电源也看不见雾。
这种加湿使用蒸发。蒸发类型的加湿器不会产生雾气，因此不会有可见的雾气。
3. 如何更换滤网。
据自来水中的硬度和钙含量，我们建议大约每3至6个月更换一次过滤器。在此之后，它在吸水性，钙去除和细菌过滤方面将变得不那么有效。

简单故障排除

使用中如发现本机操作上有问题，请依照下表进行检查。

故障现象	原因分析	处理方法
异常噪音	水箱内水少引起共鸣	给水箱加水
电源/供水指示灯不亮	水箱水量不足	请从设备顶部供水
	电源未接通	接好电源，打开开关
	电源开关未打开	打开电源开关
	机座水槽内水位过高	将水槽内的水倒出一些
	水箱是否正确安装，如果未正确安装水盘，则电源无法连接。	正确安装水箱
空气闻起来有异味	水质不清洁	更换清洁的水质
	过滤器不洁净	请每周查看一次维护(过滤器和主体)或更换过滤器

安全提示

- 请勿擅自拆开主机修理或调试。
- 请勿擅自更换电源线。如电源线损坏，为避免危险，必须由西屋公司授权的维修人员更换。
- 请勿在加湿器使用的加湿器水箱中加入除水以外的任何物质。
- 清洁剂请远离儿童。
- 请勿将加湿器放于儿童可触及的地方。
- 未经本公司的明确的认可，任何对加湿器的变动或改装都有可能给使用者带来不便和危害。
- 加湿器在工作中如有异常声音和异味，请立即关机并拔掉电源插头。如需维修，必须由专业维修人员进行。
- 清洗、加水或移动加湿器之前，请先关掉开关并拔掉电源插头。
- 加湿器不使用时，请拔掉电插头。
- 加湿器工作时，请勿用身体任何部分触及水槽中的水或水中的部件。
- 请勿在加湿器水槽中无水状态下开机工作。
- 请勿将加湿器放置在浴室等湿度过高的环境中使用。
- 请勿将加湿器放置在木地板及竹地板等类似材质的地板上使用。
- 请勿用硬物刮划机器表面及内部。
- 清洗时请勿使水流入或溅入机座内部，以免损坏机内部件。
- 如室内温度过低或湿度过大时，建议调节雾量档位。
- 产品报废后应妥善处理，不要随意丢弃。
- 为了使本加湿器能够正常工作并防止不必要事故的发生，请注意放置环境。
 1. 应放置在平坦坚固的地方，保持平稳，避免倾斜导致水流出于机外。
 2. 应放置在远离火炉等热源的地方，并避免阳光直晒。
 3. 应放置在正常室温的环境中，避免在寒冷环境中使用，给加湿器造成损伤。
 4. 应放置在远离家具、电器的地方，避免雾气直接喷在家具、电器上使其过潮或被“白粉”附着。

产品有毒有害物质申明

部件名称	有害物质或元素					
	铅(Pb)	汞(Hg)	镉(Cd)	六价铬 (Cr(VI))	多溴联苯 (PBB)	多溴二苯醚 (PBDE)
电路板组件	○	○	○	○	○	○
电源线	○	○	○	○	○	○
塑胶件	○	○	○	○	○	○
金属件	○	○	○	○	○	○
包装材料	○	○	○	○	○	○

- 表示该有害物质在该部件所有均质材料中的含量均在GB/T 26572-2011标准规定的限量要求以下。
- X 表示该有害物质至少在该部件某一均质材料中的含量超出GB/T 26572-2011标准规定的限量要求。

保修卡 (西屋产品三包凭证)

西屋售后服务政策：

西屋所有产品均严格按国家《三包规定》执行退换货及维修服务，自客户收到商品后7日内（含）可以退货、15日内（含）可以换货，超过15日可以维修，保修期为整机保修1年。净化器的滤芯和加湿器的净水棒属于耗材，不在三包范围内。

服务记录单

报修时间				购买日期	
客户姓名		联系电话		联系地址	
产品型号		机器编号		故障现象	
处理措施	维修 <input type="checkbox"/>			换货 <input type="checkbox"/>	退货 <input type="checkbox"/>
更换配件名称					
客户签字				服务人员签字	

报修时间				购买日期	
客户姓名		联系电话		联系地址	
产品型号		机器编号		故障现象	
处理措施	维修 <input type="checkbox"/>			换货 <input type="checkbox"/>	退货 <input type="checkbox"/>
更换配件名称					
客户签字				服务人员签字	

西屋官方网址：www.westinghouse.cn

客户服务热线：400-080-1089

合格
检验员
日期