



使用说明书

Instructions

Air humidifier
空气加湿器

WHT-5500D

为安全起见,初次使用产品请先细阅本说明书,并保存说明书,以便参考使用。



扫码关注西屋公众号后即可成为会员



西屋电气公司

制造商:西屋生活净化科技(北京)有限公司

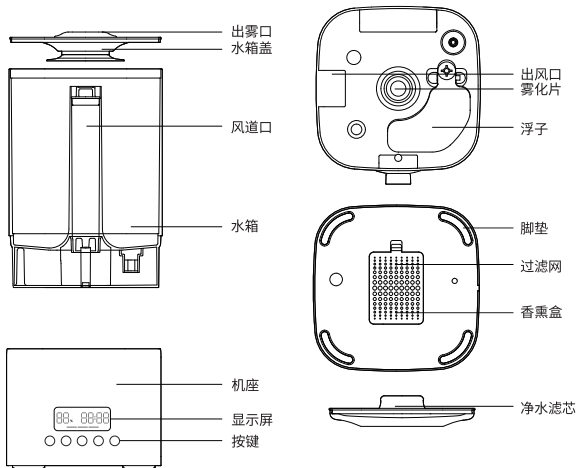
制造商地址:北京市东城区光明路13号12号楼5021室

生产地址:广东省中山市

客户服务热线:400-080-1089

www.westinghouse.cn

产品结构



产品清单

名称	产品	用户手册	遥控器
数量	1台	1本	1个

功能介绍

- 雾量调节功能:1-3档循环调节
- 恒湿功能:3种恒湿湿度,55%、70%、45%自主选择
- 定时功能:1/4/8小时定时,当用户按到8之后再按一次取消定时设置
- 睡眠功能:工作状态下,长按灯光/睡眠按键2S机器进入睡眠模式
(或直接使用遥控器可直接按睡眠按键进入睡眠模式)
- 缺水保护功能:机器缺水时,水箱底座小夜灯红灯闪烁10下后关机,加水后需重新开机使用
- 香薰功能:将香薰精油滴入水箱底座的香薰海绵中(白色),工作状态下即可开始香薰模式

使用说明

1. 初次使用加湿器应在室温下放置半小时后在开机使用。
2. 加湿器适宜的工作环境为:温度5°C-40°C,相对湿度小于80%RH。
3. 使用温度低于40°C清洁水(建议使用纯净水)。
4. 请移除水箱底座中浮子上的保护!否则机器不能正常工作!
5. 未安装净水滤芯情况下请不要添加水果花茶等物质,否则会造成机器漏水!
6. 如果在加湿器中加入柠檬,玫瑰或水果等,请务必在4小时内清洗倒出!

清洗方法

① 水箱清洗方式

打开水箱上盖,使用软布擦拭水箱壁。

② 底座清洗方式

取下水箱,用软布擦拭底座水槽。

③ 净水滤芯清洗方式

净水滤芯为可清洗部件,可直接用清水冲洗进行日常清洁。

若滤芯严重污染,影响净水效果,需将其水平拿出,放置独立容器,旋打打开清洗内部矿化球。

④ 滤芯清洗频率

使用鲜花或柠檬片时,建议3-5天进行一次清洗;

若不添加任何物质,建议2-3周清洗一次。

操作步骤



- 将机器接入电源，放置水平桌面上；水箱底座的小夜灯分别闪烁“红-绿-蓝”灯且发出“滴”声后机器进入待机状态。
- 使用水壶向水箱加水，请从靠近机器顶部缓慢将水倒入水箱
若水壶距离水箱盖距离较高或快速倒水，易导致水溢出，加水时，水位高度不要超过最高水位线
- 触摸“开关”按键，机器处于待机状态，显示屏显示当前湿度。
- 轻触“雾量”按键，设置所需雾量档位大小
轻触第一下设置1档雾量，轻触第二次设定2档 出雾，轻触第三次设定3档出雾；按照“1-2-3”档位进行循环调节。
- 轻触“恒湿”按键，开启恒湿功能，共三档恒湿；开启状态下，机器湿度设置值为55%
轻触第二下，湿度设置为70%，轻触第三下，湿度设置为45%。轻触第四下，关闭恒湿功能，显示当前湿度。
- 轻触“定时”按键，开启定时功能。轻触第一次设定值为1H，轻触第二次设定值为4H，轻触第三次设定值为8H
轻触第四下，关闭定时功能。
- 轻触“夜灯/睡眠”按键，开启夜灯功能。轻触第一次，夜灯循环变化；
第二次，设定为当前显示颜色；第三次，关闭夜灯功能。
- 长按2S“夜灯/睡眠”按键，机器进入睡眠模式，显示屏关闭，机器正常工作
轻触任意按键，退出睡眠模式，显示屏亮起。



开关按键:轻按开关按键, 机器进入待机状态, 显示屏显示当前湿度。

恒湿按键:工作状态下, 按一下开启恒湿功能, 设置湿度为55%, 按第二下, 湿度设置为70%

第三下, 湿度设置为45%, 第四下, 关闭恒湿功能, 显示当前湿度

雾量按键:按下第一次设定1档出雾, 按下第二次设定2档 出雾,

按下第三次设定3档出雾, 依此循环

夜灯按键:按下“夜灯” 按键开启夜灯功能。按下第一次, 夜灯循环变化;

第二次, 设定为当前显示颜色;第三次, 关闭夜灯功能。

定时按键:按下“定时” 按键开启定时功能。按下第一次设定值为1H,

第二次设定值为4H, 第三次设定值为8H, 第四下, 关闭定时功能。

睡眠按键:按下“睡眠” 按键开启睡眠功能, 显示屏关闭, 机器正常工作。

轻触任意按键, 退出睡眠模式, 显示屏亮起。

规格参数

产品名称	西屋空气加湿器
产品型号	WHT-5500D
水箱容积	5.5L
额定电压	220V
额定频率	50Hz
额定功率	25W
净重	1.75kg
整机尺寸	183*183*345mm
噪音	≤35dB (A)
执行标准	GB4706.1-2005 /GB4706.48-2009

清洁与保养

一些地区水质较硬,钙、镁离子含量高,加之部分地区使用漂白粉等净水剂,在使用加湿器时,一部分钙、镁离子会随水雾一起喷出,弥散在物体表面和地面上,干燥后形成像“白粉”一样的水碱,一部分沉淀在换能器水槽表面,形成水垢,这是水质不纯造成的。如果换能器表面结上水垢,会影响加湿器的加湿效果。

保持加湿器洁净的方法:

- 使用纯净水加湿;
- 每周清洗水箱,换能器,机座;经常更换水箱里的陈水,保持加湿器清洁;
- 收藏时,清洁加湿器各个部件,晾干后放入原包装箱内;

清洗换能器及机座的方法

将清洗剂调稀后倒入机座内,然后加入45°C左右温水,使清洗剂全部溶解,浸泡10分钟左右并用小毛刷轻轻刷洗换能器表面,直至除去水垢,及用1:1的水和白醋或柠檬酸清洗机座;然后用清水清洗机座及换能器表面即可。

日常清洁保养小贴士:

- 清洁及保养您的加湿器前务必关闭电源开关并拔掉电源插头;
- 清洁加湿器水箱时,请使用加湿器除垢剂进行清洗(清洁雾化片时务必轻轻擦拭,以免损坏雾化片);
- 清洁时严禁使用硬物或腐蚀性化学物品,以免刮伤或腐蚀雾化片及塑胶,影响加湿器使用寿命;
- 如果在加湿器中加入柠檬,玫瑰或水果等请务必在4小时内清洗倒出!

注意事项

1. 电源电压必须要与本产品额定电压一致。如电源电压不符合，请与经销商联系，并不要使用产品；
2. 收到加湿器请先在室温下放置30分钟后再使用，以防温度骤变引起水箱破损；
3. 请于正常室温（5°C~40°C）下使用；
4. 请放置于平坦位置，避免倾斜；使用前，请先将水箱内的浮子包装拿掉，再继续使用机器。
5. 请不要将加湿器直接放在木地板上使用，以免木地板受潮变形受损；
6. 请将加湿器放置离家居，电器2米以外位置使用，以免受潮；
7. 请放置远离热源的地方，避免阳光直射；
8. 切不可向水箱和水槽内注入40°C的热水，以免损坏机器；
9. 切不可让水从出风口流入机体，机体处有水请用干布才干净，以免损坏机器；
10. 在室温低于0°C时，请将水箱和水槽内的水倒出，以免结冰导致机器损坏；
11. 请不要将金属品，化学药品，洗涤剂放入水槽。否则会出现雾化不良现象；
12. 倒出水槽内的水时请先关闭电源，拔下插头；
13. 若加湿器要移动，清洗，加水，必须先关闭电源并拔掉电源插头；工作时不得随意移动机器；
14. 严禁往出雾口及出风口注水；
15. 清洁时，请避免电器内部进水；
16. 不要随意拆卸机体原件；
17. 切不可往机座或者水箱内直接滴入精油，以免腐蚀机体。

安全提示

- 请勿擅自拆开主机修理或调试。
- 请勿擅自更换电源线。如电源软线损坏，为避免危险，必须由西屋公司授权的维修人员更换。
- 请勿在加湿器使用的加湿器水箱中加入除水以外的任何物质。
- 清洁剂请远离儿童。
- 请勿将加湿器放于儿童可触及的地方。
- 未经本公司的明确的认可，任何对加湿器的变动或改装都有可能给使用者带来不便和危害。
- 加湿器在工作中如有异常声音和异味，请立即关机并拔掉电源插头。如需维修，必须由专业维修人员进行。
- 清洗、加水或移动加湿器之前，请先关掉开关并拔掉电源插头。
- 加湿器不使用时，请拔掉电源插头。
- 加湿器工作时，请勿用身体任何部分触及水槽中的水或水中的部件。
- 请勿在加湿器水槽中无水状态下开机工作。
- 请勿将加湿器放置在浴室等湿度过高的环境中使用。
- 请勿将加湿器放置在木地板及竹地板等类似材质的地板上使用。
- 请勿用硬物刮划换能器。
- 清洗时请勿使水流入或溅入机座内部，以免损坏机内部件。
- 如室内温度过低或湿度过大时，雾不能充分扩散，建议调小雾量。
- 产品报废后应妥善处理，不要随意丢弃。
- 为了使本加湿器能够正常工作并防止不必要事故的发生，请注意放置环境。
 1. 应放置在平坦坚固的地方，保持平稳，避免倾斜导致水流出轨外。
 2. 应放置在远离火炉等热源的地方，并避免阳光直晒。
 3. 应放置在正常室温的环境中，避免在寒冷环境中使用，给加湿器造成损伤。
 4. 应放置在远离家具、电器的地方，避免雾气直接喷在家具、电器上使其过潮或被“白粉”附着。

简单故障排除

使用中如发现本机操作上有问题，请依照下表进行检查。

故障现象	原因分析	处理方法
无风无雾	电源未接通	接好电源，打开开关
	浮子保护未拿掉	取掉浮子上的保护套
	电源开关未打开	打开电源开关
	机座水槽内水位过高	将水槽内的水倒出一些
有风无雾	水箱无水	给水箱加水
	水位保护开关压盖未压紧	重新安装水位保护开关压盖
喷出的水雾有异味	新机器	打开水箱口，在阴凉处敞开放置12小时
	水脏或水存放时间长	清洗水箱，更换清洁的水
喷雾量小	换能器结垢	清洗换能器
	水脏或水存放时间长	清洗水箱更换清洁的水
异常噪音	水箱内水少引起共鸣	给水箱加水
雾从喷嘴周围溢出	喷嘴与水箱配合处有缝隙	喷嘴在水中浸湿再用


产品有毒有害物质申明

部件名称	有害物质					
	(铅) pb	(汞) Hg	(镉) Cd	六价铬 Cr ⁶⁺	多溴联苯 PBBs	多溴二苯 PBDEs
磁铁	○	○	○	○	○	○
螺钉	○	○	○	○	○	○
包装	○	○	○	○	○	○
金属件	○	○	○	○	○	○
硅胶件	○	○	○	○	○	○
塑料件	○	○	○	○	○	○
适配器	○	○	○	○	○	○
控制板	○	○	○	○	○	○
直流风扇	○	○	○	○	○	○

○ : 表示该有害物质在该部件所有均质材料中的含量均在GB/T 26572规定的限量要求以下。
 × : 表示该有害物质至少在该部件的某一均质材料中的含量超出GB/T 26572规定的限量要求。上表中打"x"部分, 由于技术原因目前无法实现代替, 后续随着技术上的进步将逐渐改进。
 ☆ : 表示部分机型含该部件。

为了保护环境及人类健康:

1. 本产品报废后请将其与生活垃圾分开, 消费者有责任将其送至有资质的回收点;
2. 回收处理中心将通过适当的方法回收再利用产品中的材料;
3. 关于本产品回收处理的详细信息请咨询当地政府、废品处理中心或经销商。

 本产品的“环保使用期限”为10年, 本企业根据产品设计特性指定该期限。
 只有在本产品使用说明书所述的正常情况下使用本产品时, “环保使用期限”才有效。

保修卡(西屋产品三包凭证)

西屋售后服务政策:

西屋所有产品均严格按国家《三包规定》执行退换货及维修服务,自客户收到商品后7日内(含)可以退货、15日内(含)可以换货,超过15日可以维修,保修期为整机保修1年。净化器的滤芯和加湿器的净水棒属于耗材,不在三包范围内。

服务记录单

报修时间				购买日期	
客户姓名		联系电话		联系地址	
产品型号		机器编号		故障现象	
处理措施	维修 <input type="checkbox"/> 换货 <input type="checkbox"/> 退货 <input type="checkbox"/>				
更换配件名称					
客户签字				服务人员签字	

报修时间				购买日期	
客户姓名		联系电话		联系地址	
产品型号		机器编号		故障现象	
处理措施	维修 <input type="checkbox"/> 换货 <input type="checkbox"/> 退货 <input type="checkbox"/>				
更换配件名称					
客户签字				服务人员签字	

西屋官方网址: www.westinghouse.cn

客户服务热线: 400-080-1089

