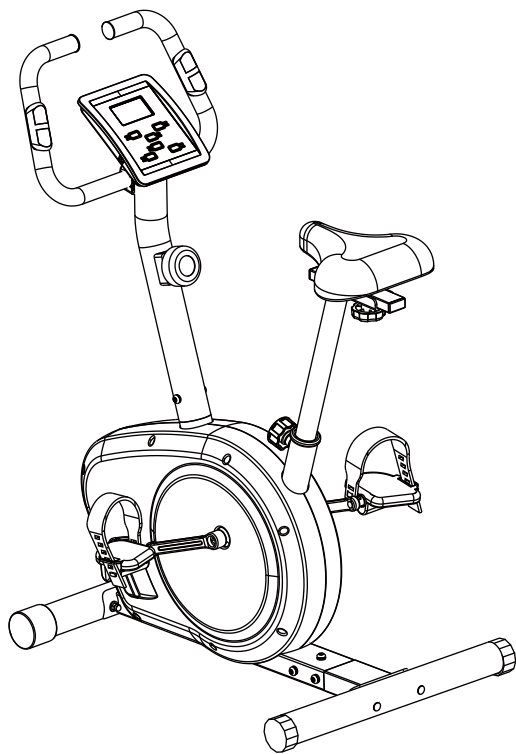


健身车  
使用说明书  
(WB01)  
(230201)



感谢您购买本产品，使用前，请仔细阅读本使用手册，以确保正确操作及使用。请妥善保管本使用手册，以便日后查询。

## 目录/CONTENTS

---

安全使用说明-----	2
入箱明细-----	3
大爆图-----	4
装配图-----	5
零件包-----	6
组装步骤说明中文-----	7
电子表操作说明中文-----	14
保修卡-----	17
组装步骤说明英文-----	18
电子表操作说明英文-----	24

# 安全使用说明

## 使用环境

1. 使用前请认真阅读使用说明书。
2. 健身器所有者有责任将所有预防措施告知所有使用这部健身车的人。严格按说明书操作。
3. 请在室内平整地面上使用该健身车，远离湿气和尘土。在车子下方放一块垫子，有助于保护地板和地毯，为安全起见，请确保器材周围至少保持0.5m的自由空间。
4. 使用前，请确保各螺丝螺母已锁紧，日后需要常规检查及组装所有零件，立即旋紧螺丝。
5. 儿童不宜靠近该设备。不要在无人照看的情况下将小孩单独留在放健身车的房间中。
6. 使用时请穿着合适的运动服。不要穿过于宽松的衣服以免卷入车子内。
7. 如果在运动时感觉疼痛或头晕眼花，请立即停止运动并做一些舒缓运动。
8. 脉搏感应器并非医疗设备。许多因素包括运动，会影响心率显示。脉搏感应器只是作为辅助仪器，测量大概的心率。



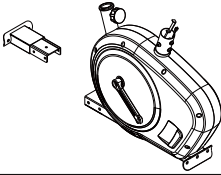
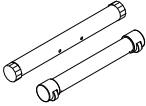



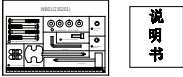
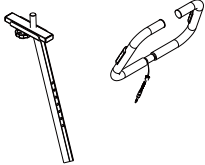
### 警告：

1. 此健身器的设计和构造均符合安全标准。然而，使用运动器械时仍需采取一些预防措施。安装和使用健身器前，请完整阅读说明书和以下安全预防措施。

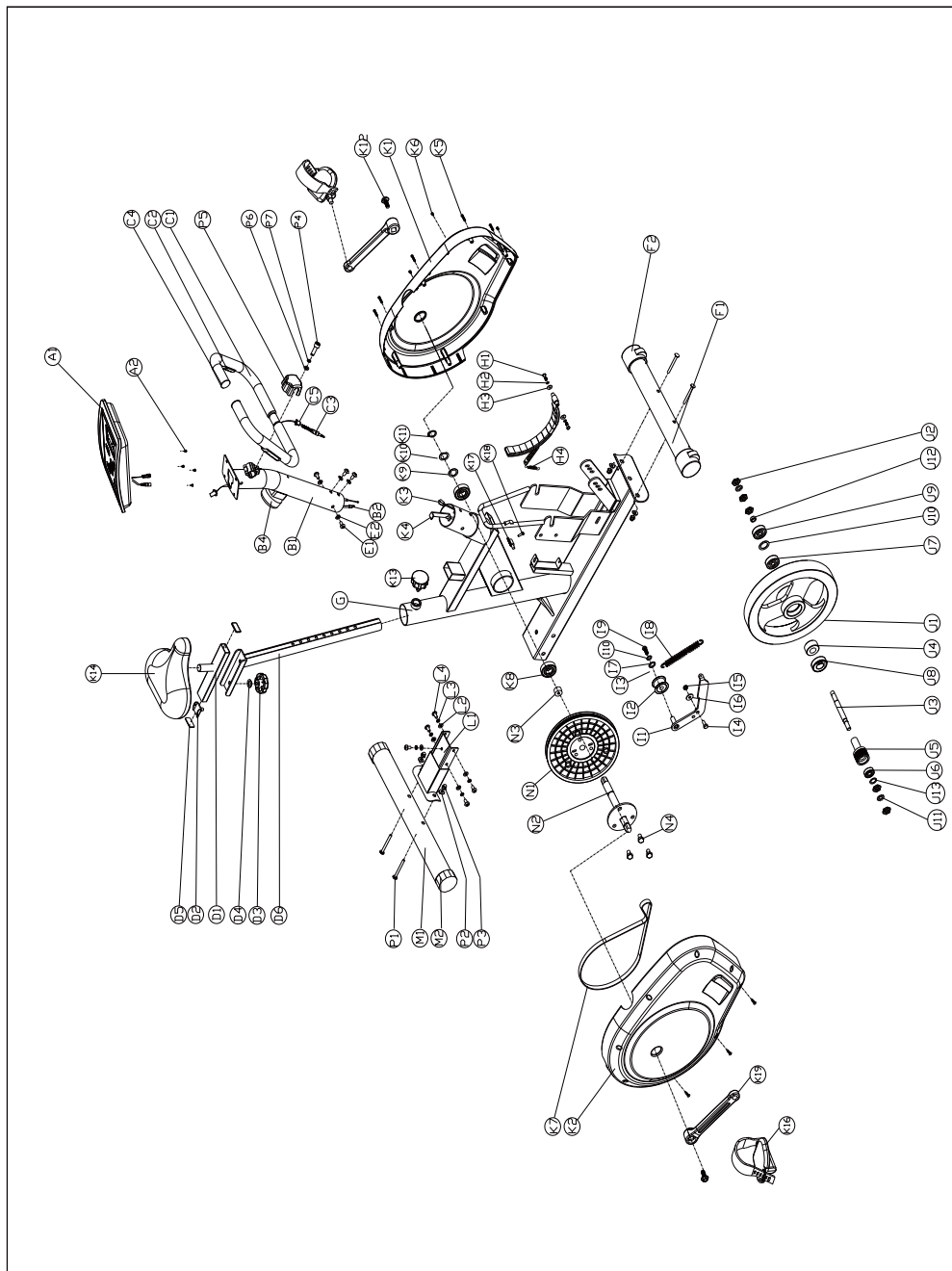
### 禁止：

1. 不允许两个或者两个以上的人同时使用本器材。
2. 身体不适请在医生的指导下使用。
3. 手握心率数据只作参考，不能当作医学使用。
4. 儿童，身患残疾和宠物远离本器材，以免发生意外。

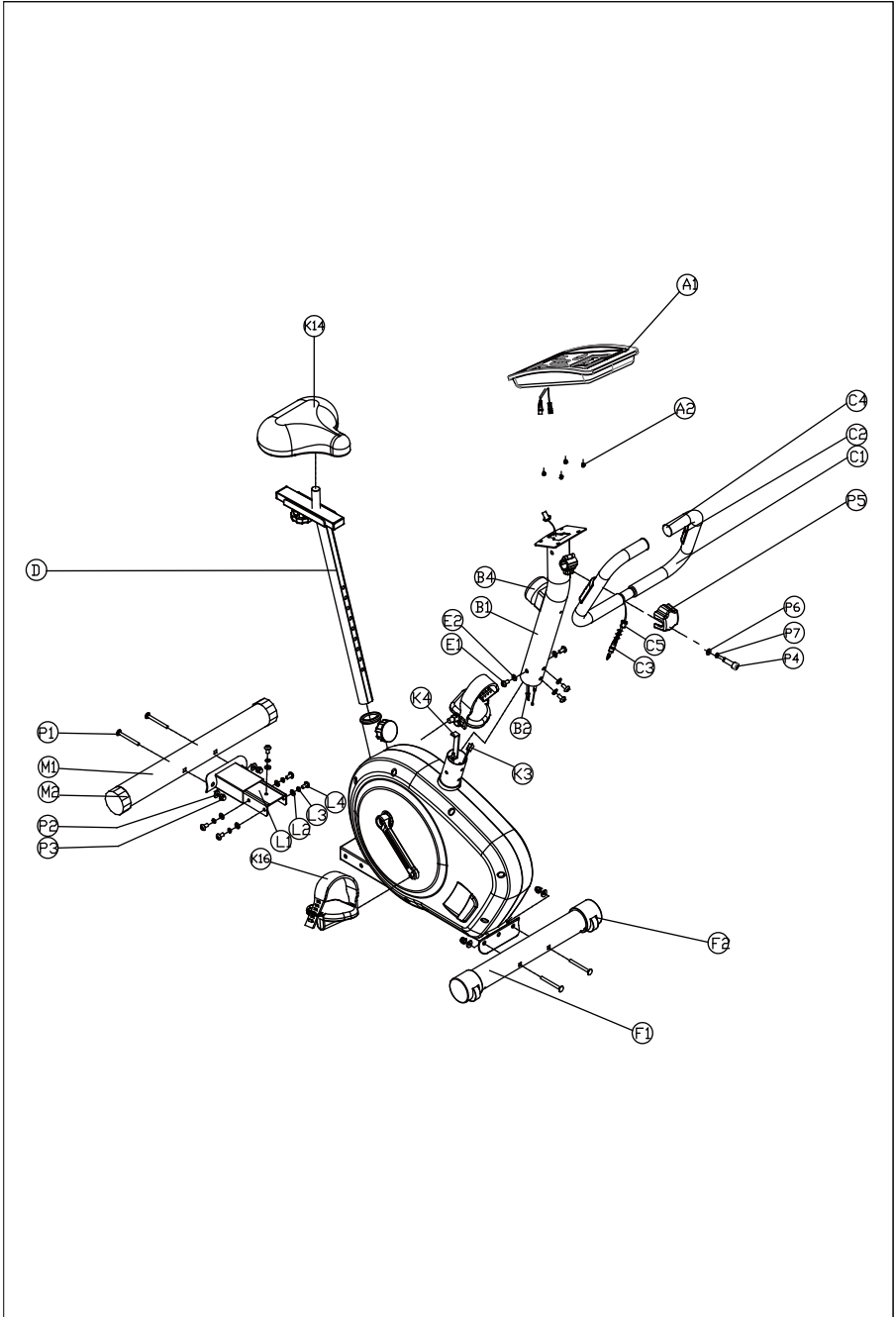
# 入箱明细

	<p>1/1</p>
	<p>1/1</p>
	<p>1/1</p>
	<p>1</p>
	<p>1/1</p>
	<p>1/1</p>
	<p>1/1</p>

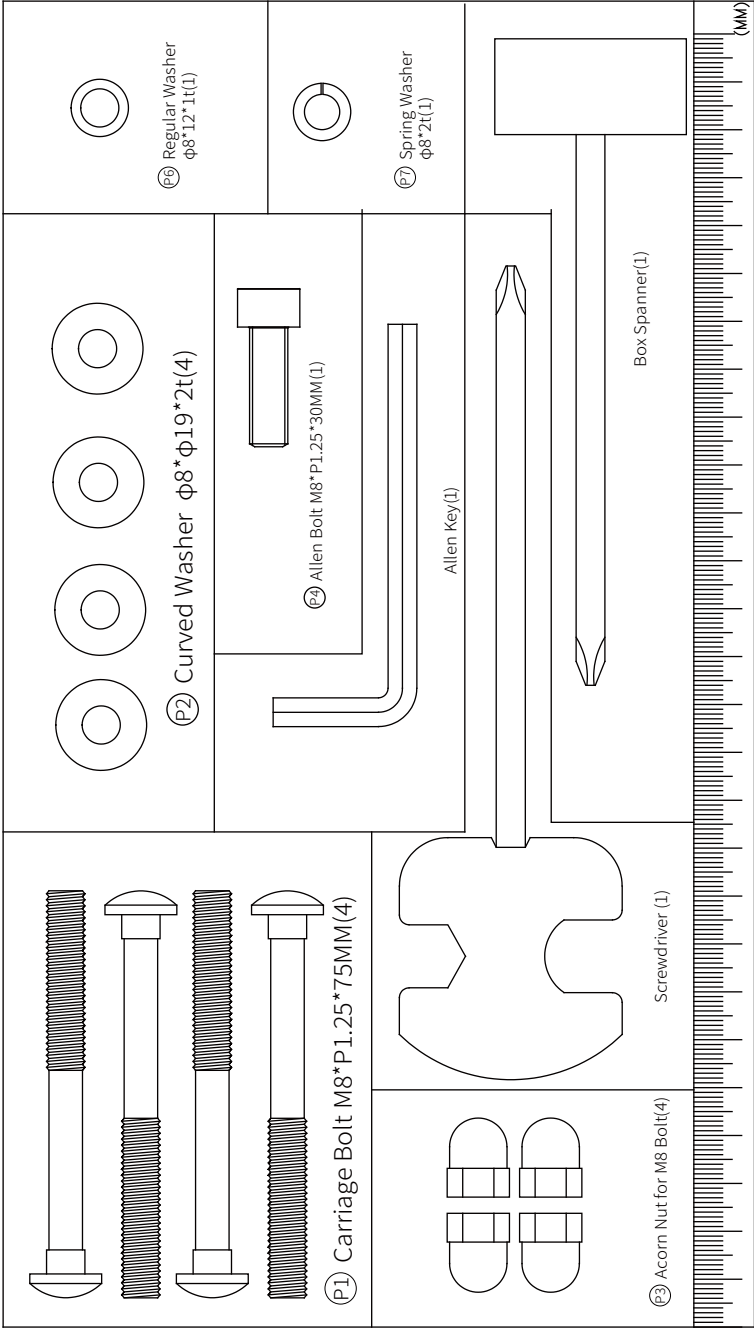
# 大爆图



# 装配图



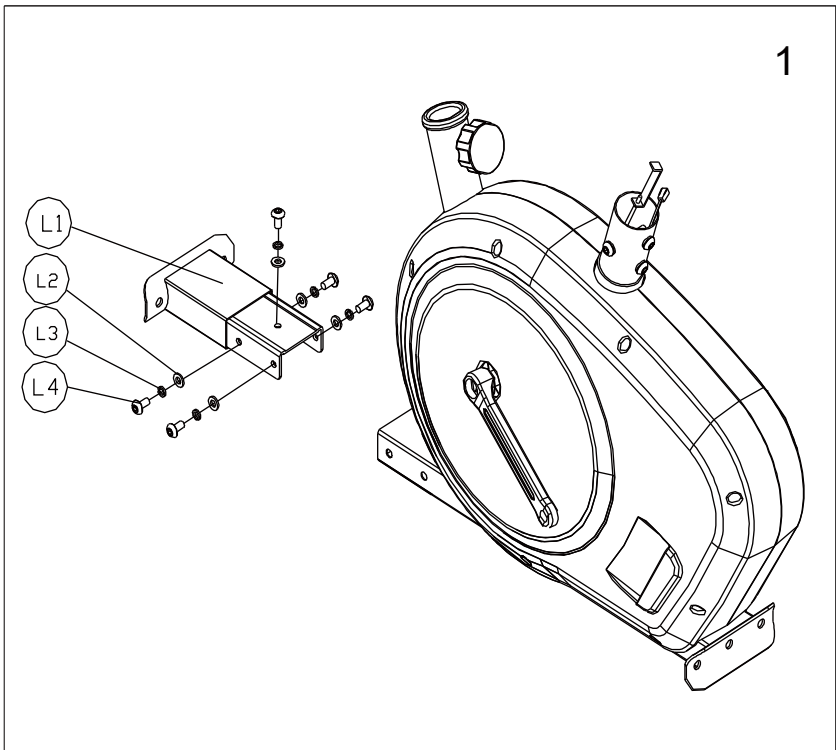
# WB01(230201)



## 安装步骤

### 步骤1：安装伸缩底管

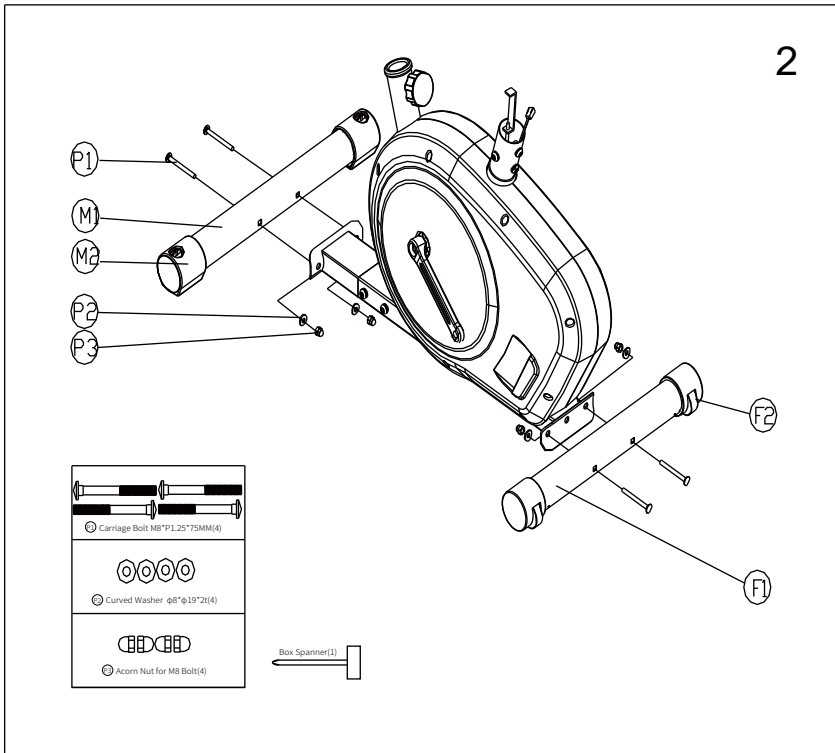
1.将伸缩底管(L1)装入车台中,用平华司(L2)弹簧华司(L3)与内六角螺丝(L4)锁紧即可。





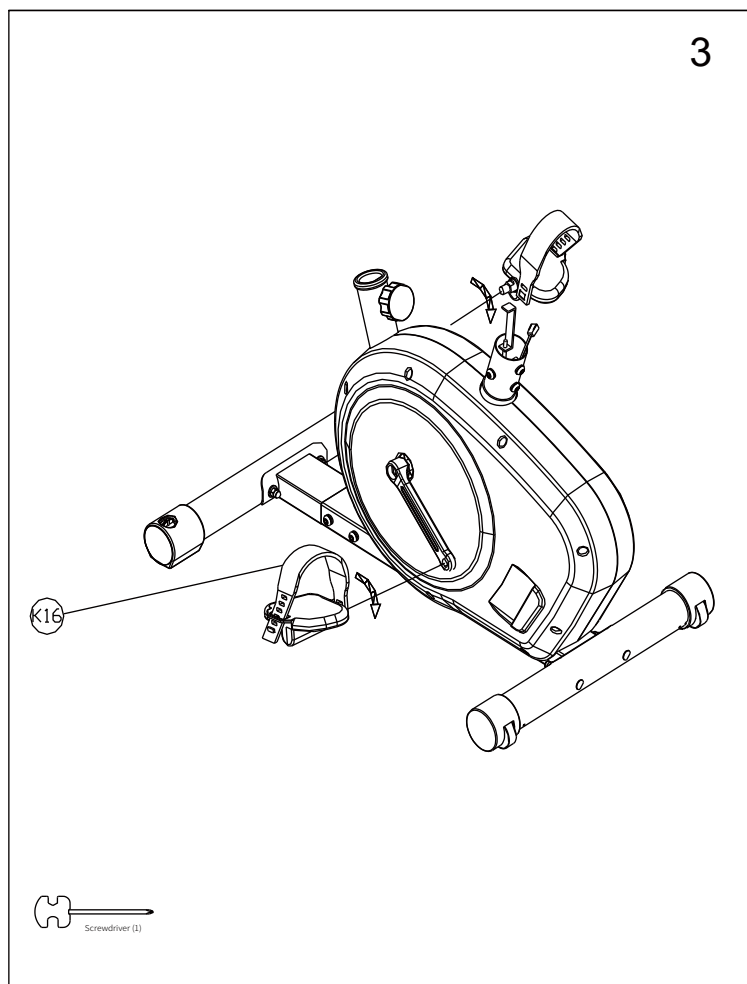
## 步骤2 :安装脚管

- 1.用后脚管 (M1)和伸缩管(L1)螺丝孔对齐然后用马车螺丝 (P1)穿入 (M1) (L1)孔内,用半圆华司 (P2)与戴帽螺帽 (P3)锁紧即可。
- 2.前脚管安装步骤与后脚一致。



### 步骤3:安装踏板

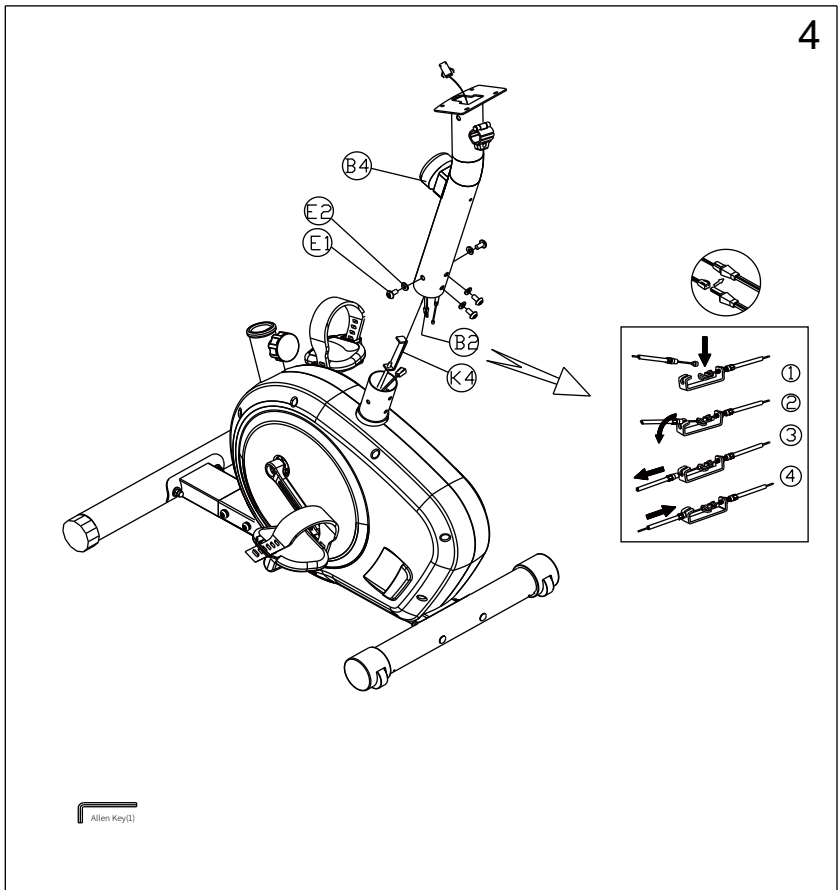
- 1.将踏板 (K16)安装在车台曲柄上用鱼叉扳手向右转,直到锁紧为止。
- 2.左踏板与右踏板安装方式一致。



## 步骤4:安装扶手管

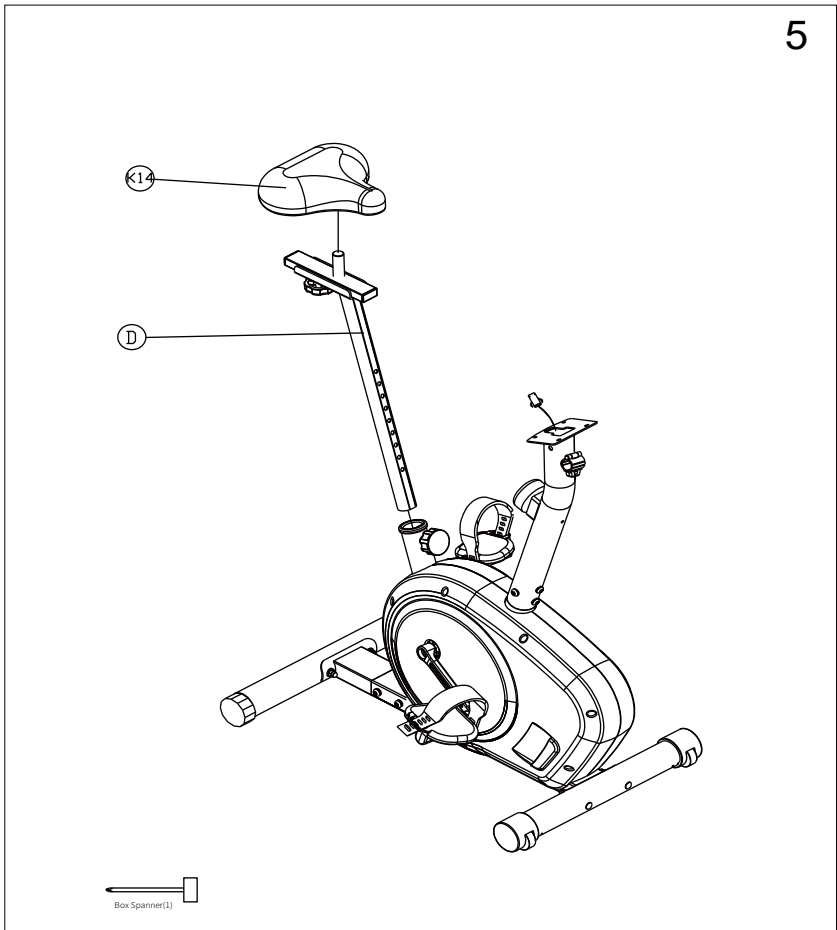
1.把车台上预锁的螺丝拆下,接着把扶手管预留的线与车台预留的线分别连接起来如图,再把拆下的螺丝锁上即可。

2.注意 调速器(B4)一定要再1段的位置上。



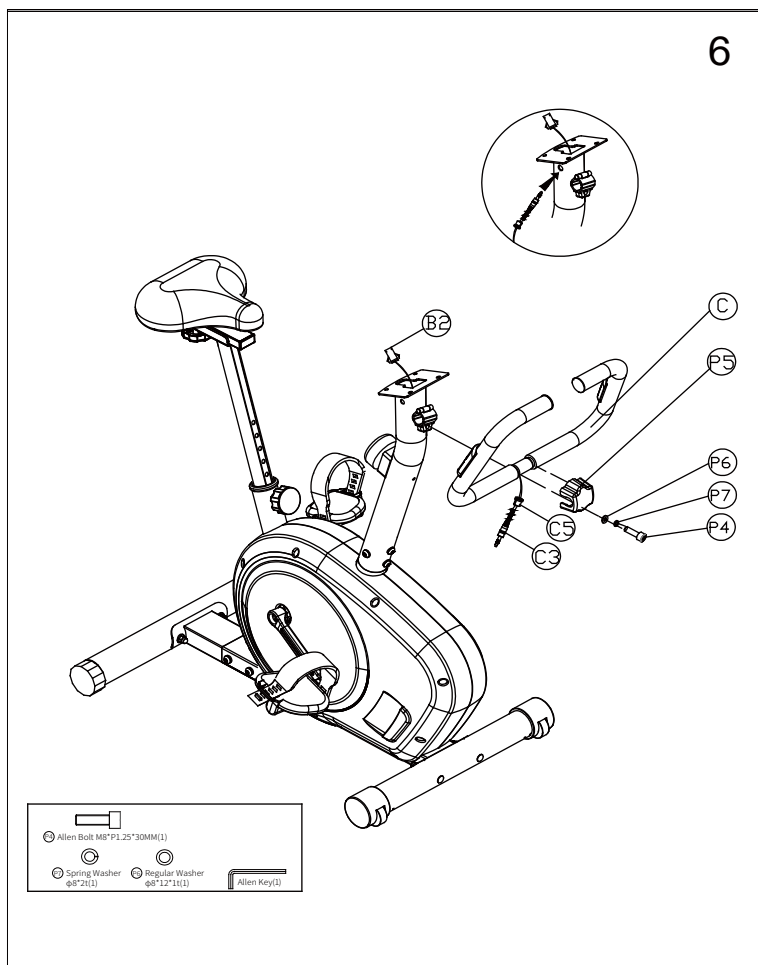
## 步骤5: 安装座管座垫

1. 把拉销旋钮调松, 再把座管(D)插入座管束里, 再把座垫两边的螺丝调松  
一定不要全松了, 放在座管上, 调正再锁紧即可。



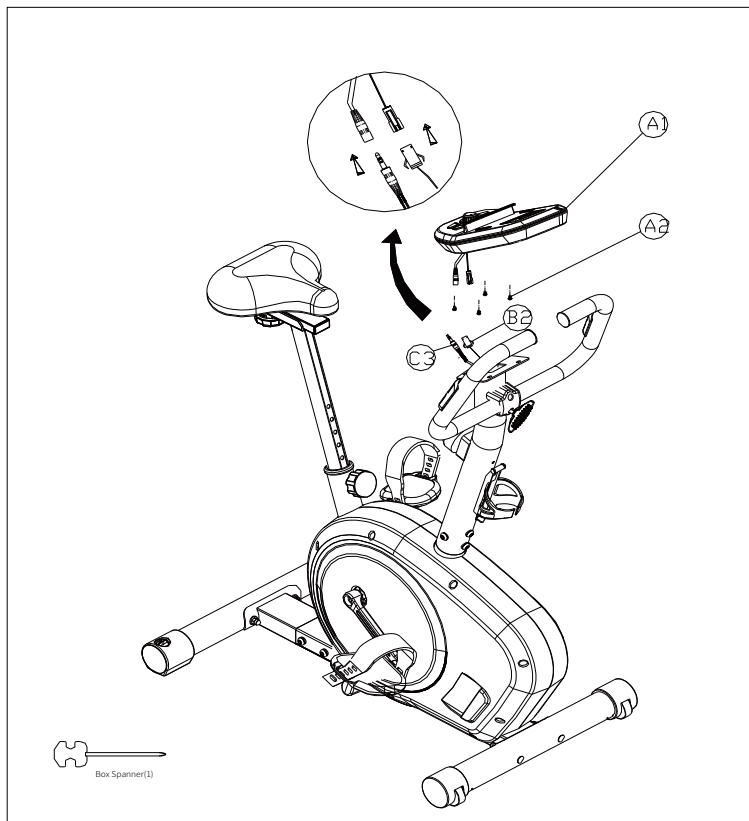
## 步骤6: 安装简易扶手

1.把简易扶手(C)放再扶手管的Y头上,如图把预留的线冲扶手侧面的小孔中穿过去,再用平头内六角(P4)加弹簧华司(P7)平华司(P6)锁紧即可,再把Y头饰盖(P5)盖上即可。



## 步骤7：安装电子表

1.把电子表(A)背面预锁螺丝取下来,再把电子表预留的线与车台出的线接好如图,再把电子表放再表板上,用刚拆下的螺丝锁紧即可。



## 组装完成

现在您可以使用健身车了,请参照本手册电子表说明书了解如何操作电子表的。



## 显示

- SCAN** 在各种模式下, 每 6 秒钟自动扫描各功能.扫描顺序为:  
SCAN – SPEED–RPM – TIME –DISTANCE–CALORIE–PULSE – SCAN .
- SPEED** 显示当前训练速度, 显示范围 0.0~99.9KM/ML.
- RPM** 显示当前每分钟转速, 范围 0~999.  
运动开始后, RPM和 SPEED每6秒钟交替显示.
- TIME** 累积计数运动时间, 从 0:00 到 99:59.  
用户也可按 UP或 DOWN 键 预设目标时间, 每次增加 1 分钟.
- DISTANCE** 累积计数运动距离, 从 0.00 到 99.99 KM 或 ML.  
用户也可按 UP或 DOWN 键 预设目标距离, 每次增加 10.5KM或 ML.
- CALORIES** 累积计数运动期间消耗卡路里, 从 0 到最高 9999 卡.  
(这个数据只是粗略的指引, 用于不同训练状态的比较, 不可用于医学治疗.)
- PULSE** 运动过程中电子表会显示用户心跳值.

## 手握感应心跳

运动时你会看到你当前的心跳值BPM显示在LCD上.  
开始运动时, 必须双手握住手把, 大约30秒到1分钟后, 心跳值会显示在LCD上.如果你只用一直手握手把, 心跳数值显示将会不稳定.  
为保证准确读取心跳值, 我们建议运动时双手握住手把.你也可以预先设定目标心跳值坚持锻炼.一旦你当前心跳值超过目标心跳值, 电子表会报警提醒.

## RECOVERY

在运动一段时间后,保持双手握住手把然后按下"RECOVERY"键.电子表会停止其他所有功能显示, 除了"TIME"会从00:60开始倒数.当倒数到00:00时, 电子表银幕底部会显示你的心跳恢复状态, 以F1,F2...F3的级别显示, F1是最佳状态, F6是最差.用户可坚持每天锻炼来提升心跳恢复状态 (从F6上升到F1.)  
再次按"RECOVERY"键返回至主画面。



## BODY FAT

在停止模式下，按下BODY FAT键进入体脂肪测试。  
测试期间，用户需保持双手握住手把。LCD显示"—"—8秒后完成测试  
30秒钟后LCD将显示体脂肪百分比和身体质量指数BMI。  
再次按"BODY FAT"键返回至主画面。

## 操作说明

### POWER ON

安装电池后，LCD 全显示1秒钟并伴有一声哔响，之后进入个人资料设定。

### PERSONAL DATA SETTING

按 UP 或 DOWN 键选择 SEX(性别)，HEIGHT(身高)，  
WEIGHT(体重)，AGE(年龄)，并按 MODE 键确认。

### FUNCTION SELECTION

按 MODE 键选择 TIME/DISTANCE/CALORIES/PULSE，  
上/下旋转按钮设定各功能值。设定后，双手握住手把。  
运动后，SPEED/RPM/TIME/DISTANCE/CALORIES 开始计数。

### RECOVERY MODE

当有心跳信号输入至电子表时，按下 "RECOVERY" 键进入测试。  
TIME 将从 00:60 开始倒数至 00:00，之后银幕显示恢复状态结果。

### BODY FAT

此功能需握住手握有心跳显示时才能执行。

## 注意

1. 当用户停止运动或输入超过 4 分钟，电子表会进入省电模式。所有设定和运动数据将被保存直到下次运动开始。
2. 若电子表显示异常，请重新安装电池。
3. 若侦测不到任何信号，检查连接线状态是否良好。
4. 电池规格：1.5V UM -3 或 AA(2PCS)。

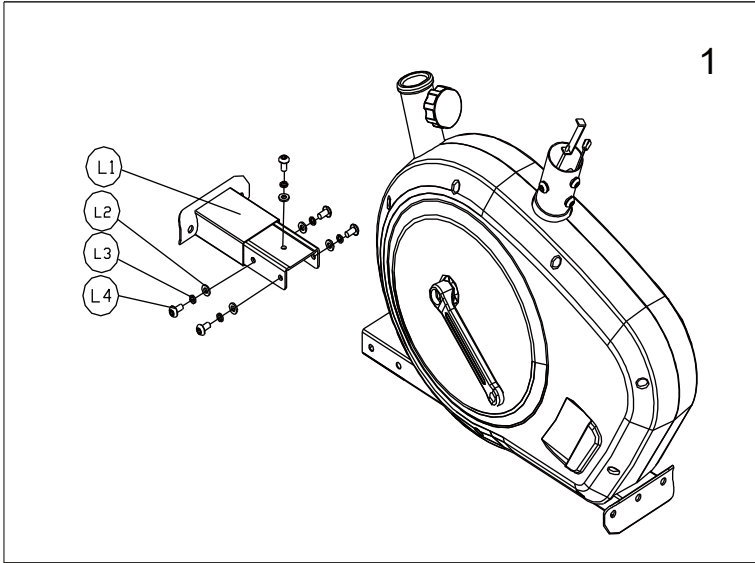
## 保修卡

型号			
保修期	年	月	日至 年 月 日止
购买人	姓名		电话
	地址		
销售单位	名称		电话
	地址		
售后服务说明	<p>1.保修条款                      a 自购买之日起，保修期为一年，保修期间免费保修（不可抗因素、人为造成除外）。                      b 购物附带的赠品不在保修范围。</p> <p>2.零配件                      保修期外，配件按市价收取费用。</p> <p>3.售后联系方式                      服务电话：400-839-8877</p>		

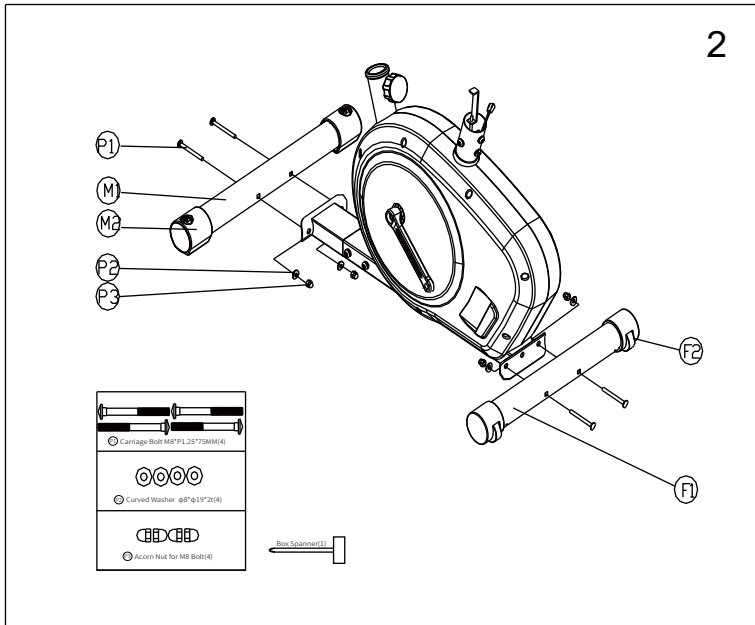


# Installation Steps

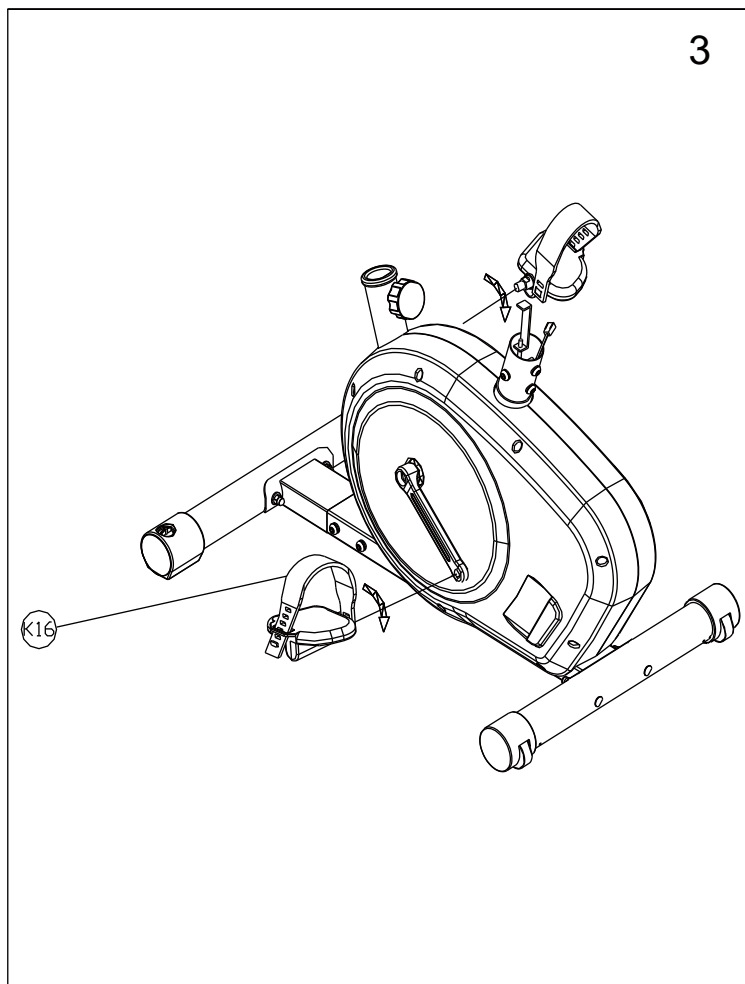
Step 1.: Install Telescopic bottom tube.



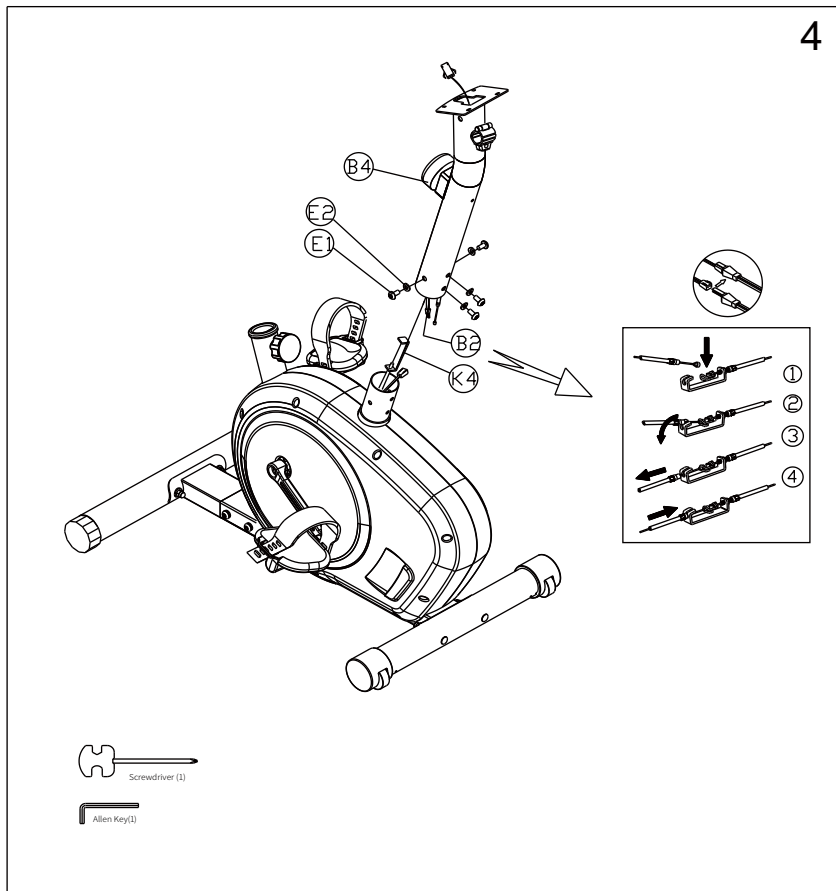
Step 2.: Install Foot Pipe.



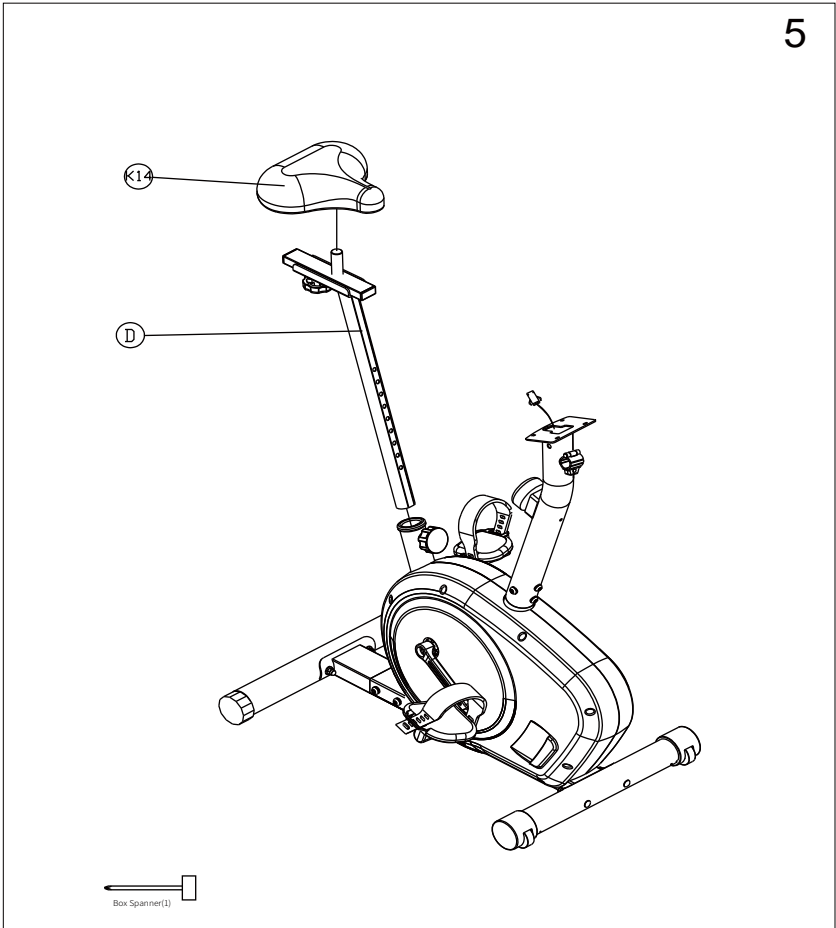
Step 3.: Install pedals.



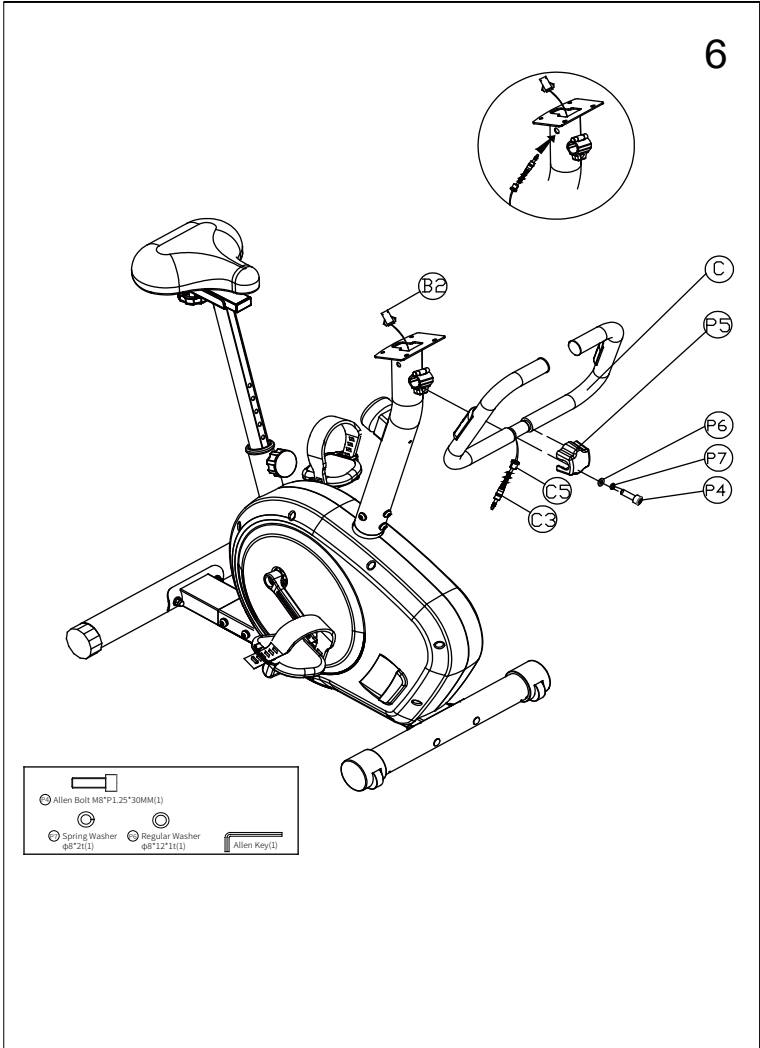
# Step 4.: Install handrail tube.



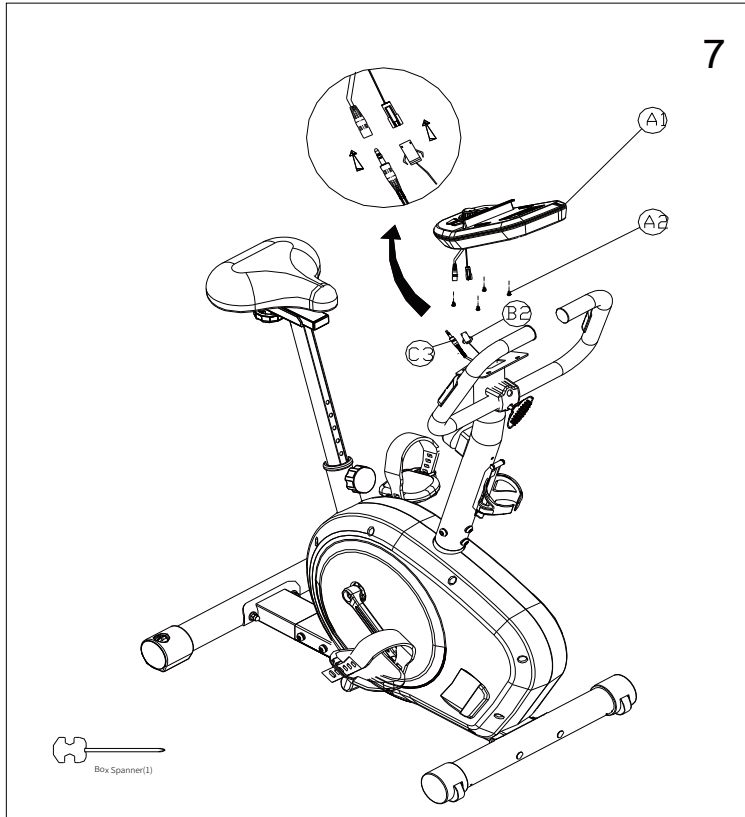
Step 5.: Install seat seat cushion.



Step 6.: Easy to install handrails.



## Step 7.: Install Electronic Computer.



The assembly is complete.



INSTRUCTIONAL MANUAL

DISPLAY FUNCTION:

ITEM	DESCRIPTION
SCAN	<ul style="list-style-type: none"> <li>. In SCAN mode, press MODE/ ENTER key to choose functions.</li> <li>. Automatically scan through each mode in sequence every 6 seconds.</li> <li>. The sequence of display when press MODE/ ENTER key : TIME → DIST → CAL → PULSE → RPM/ SPEED</li> </ul>
SPEED	<ul style="list-style-type: none"> <li>. Range 0.0 ~ 99.9</li> <li>. Without any signal being transmitted into the monitor for 4 seconds during workout, SPEED will display "0.0"</li> </ul>
RPM	<ul style="list-style-type: none"> <li>. Range 0 ~ 999</li> <li>. Without any signal being transmitted into the monitor for 4 seconds during workout, RPM will display "0"</li> </ul>
TIME	<ul style="list-style-type: none"> <li>. Without setting the target value, time will count up.</li> <li>. When setting the target value, time will count down from your target time to 0 and alarm will sound or flash.</li> <li>. Without any signal being transmitted into the monitor for 4 seconds during workout, time will STOP</li> <li>. Range 0:00~99:59</li> </ul>
DISTANCE	<ul style="list-style-type: none"> <li>. Without setting the target value, distance will count up.</li> <li>. When setting the target value, distance will count down from your target distance to 0 with an alarm sound or flash.</li> <li>. Range 0.00~99.99</li> </ul>
CALORIES	<ul style="list-style-type: none"> <li>. Without setting the target value, calorie will count up.</li> <li>. When setting the target value, calories will count down from your target calorie to 0 with an alarm sound or flash.</li> <li>. Range 0~9999</li> </ul>
PULSE	<ul style="list-style-type: none"> <li>. Current pulse will display after 6 seconds when detected by the console.</li> <li>. Withot any pulse signal for 6 seconds, console will display "P".</li> <li>. Pulse alarm will sound when current pulse is over the target pulse.</li> <li>. Range 0-30~230 BPM</li> </ul>

KEY FUNCTION:

ITEM	DESCRIPTION
UP (ENCODER)	<ul style="list-style-type: none"> <li>. Press UP Key to increase value. Press and hold the key to increase value faster.</li> <li>. TIME setting range: 00:00~99:00 (Each increment is 1:00)</li> <li>. CAL setting range: 0~9990 (Each increment is 10)</li> <li>. DIST setting range: 0.00~99.50 (Each increment is 0.5)</li> <li>. PULSE setting range: 0-30~230 (Each increment is 1)</li> </ul>
DOWN (ENCODER)	<ul style="list-style-type: none"> <li>. Press DOWN Key to decrease value. Press and hold the key to decrease the value faster.</li> <li>. TIME setting range: 00:00~99:00 (Each decrement is 1:00)</li> <li>. CAL setting range: 0~9990 (Each decrement is 10)</li> <li>. DIST setting range: 0.00~99.50 (Each decrement is 0.5)</li> <li>. PULSE setting range: 0-30~230 (Each decrement is 1)</li> </ul>
MODE/ENTER	<ul style="list-style-type: none"> <li>. Choose each function by pressing MODE/ENTER key.</li> <li>. Press and hold MODE/ENTER key for 2 seconds to reset all functions (same feature as the reset key if press for 2 seconds).</li> </ul>
RESET	<ul style="list-style-type: none"> <li>. In setting mode, press RESET key once to reset the current function figures.</li> <li>. Press RESET key and hold for 2 seconds to reset all function figures.</li> </ul>
RECOVERY	<ul style="list-style-type: none"> <li>. After the console detects pulse signal, press the RECOVERY key to enter recovery mode to monitor heart rate recovery ability.</li> </ul>
BODY FAT	<ul style="list-style-type: none"> <li>. Test body fat % and BMI.</li> </ul>
TOTAL RESET	<ul style="list-style-type: none"> <li>. Console will restart over.</li> </ul>

OPERATION PROCEDURE

POWER ON

. LCD will display all segments as Drawing 1.



Drawing 1

POWER OFF

. Without any signal being transmitted into the monitor for 4 minutes the monitor will enter SLEEP mode.

## OPERATION

### 1. User Profile setting

Use UP or DOWN (ENCODER) to set SEX, HEIGHT, WEIGHT and AGE, press MODE/ENTER to confirm.

### 2. Workout setting

- Press MODE/ENTER key to select the function of TIME, DISTANCE, CALORIES, and PULSE. Use UP or DOWN (ENCODER) for setting and press MODE/ENTER key for confirmation.
- For instance the time set-up, when the time value is blinking, you can use UP and DOWN (ENCODER) to adjust the number. Press MODE/ENTER key for confirmation and skip to next set-up. The set-up of DISTANCE, CALORIES and PULSE is the same as TIME set-up.
- Once the workout begins and the console picks up the exercise signal, the value of SPEED/RPM, TIME, DST and CAL will count up on the display.

## Recovery

1. The RECOVERY key will only be valid if pulse is detected.

2. TIME will show "0:60" (seconds) and counts down to 0.

Computer will show F1 to F6 after the countdown to test heart rate recovery status. User can find the heart rate recovery level based on the chart below.

3. Press RECOVERY key again to return to the beginning.

F1	Outstanding
F2	Excellent
F3	Good
F4	Fair
F5	Below average
F6	Poor

## Body Fat

1. Press the BODYFAT key to start body fat measurement.

2. During measuring, users have to hold both hands on the hand grips. LCD display "-" "--" "---"----" for 8 seconds until computer finish measuring.

3. LCD will display BMI and FAT %.

4. Error message:

\*E-1- There is no heart rate signal input detected.

\*E-4- Occurs when FAT% and BMI result is below 5 or exceeds 50.

Trouble shooting:

. When the display of LCD is dim, it means the batteries need to be changed.

. If there is no signal when you pedal, please check if the cable is well connected.

NOTE

1. When stop training for 4 minutes, the main screen will be off.

2. If the computer displays abnormally, please re-install the batteries and try again.



Westinghouse Unlimited Sports Equipment ( Shanghai ) Co., Ltd  
西屋无界运动器材(上海)有限公司

---

服务专线: 400-839-8877  
上海市新骏环路188号5号楼302室

® WESTINGHOUSE, and INNOVATION YOU CAN BE SURE OF are trademarks of Westinghouse Electric Corporation. Used under license by Westinghouse Unlimited Sports Equipment ( Shanghai ) Co., Ltd.  
All Rights Reserved.

® WESTINGHOUSE, and INNOVATION YOU CAN BE SURE OF 是西屋电气公司的商标, 经西屋无界运动器材(上海)有限公司授权使用, 保留所有权利。