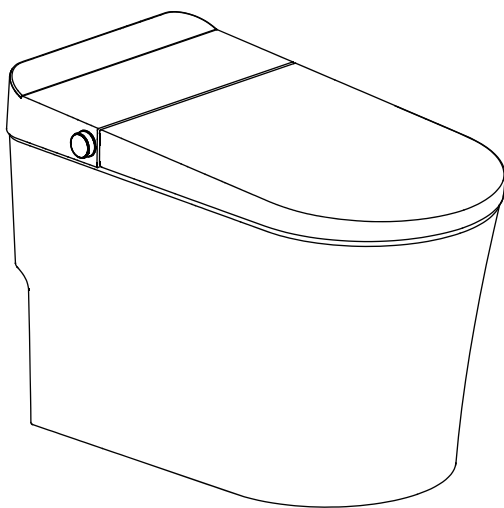


## 西屋智能洁身器安装使用说明书

PRODUCT MANUAL



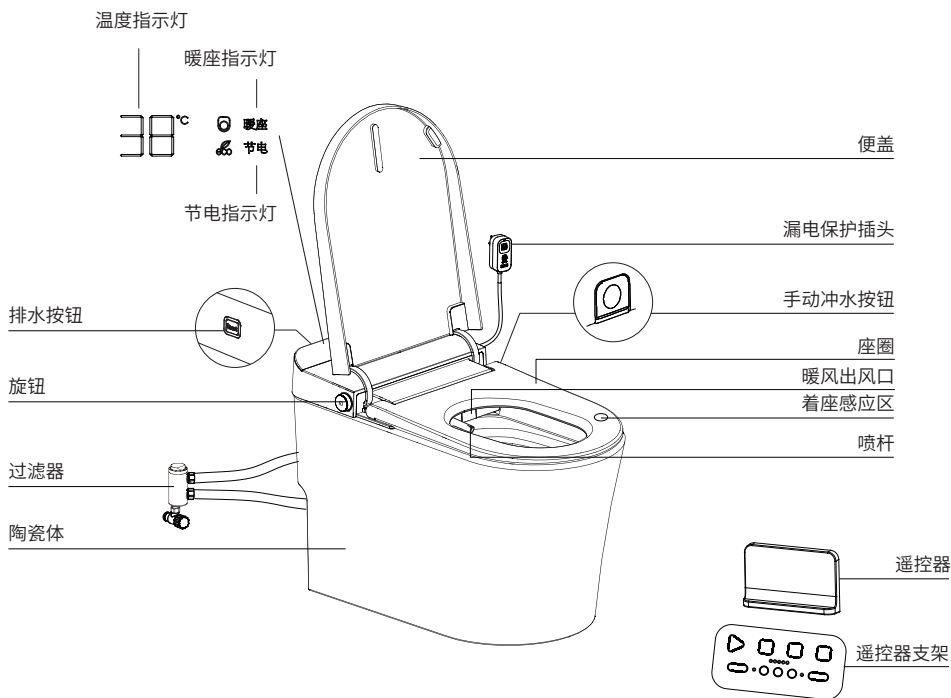
适用型号:WHJ-N3-3

产品以实物为准

感谢您购买本产品,使用前请认真阅读本说明书内容,本产品仅限大陆地区销售使用。

一、各部位名称介绍	01
二、安全须知	01
三、安全注意事项	02
四、安全使用规范	02-04
五、LED数显概述	04
六、遥控器按键功能介绍	05-08
七、侧面旋钮功能说明和手动冲刷操作	09
八、技术图纸和电源连接建议	10
九、安装前	11
十、产品安装工具	12
十一、安装步骤	12-15
十二、漏保操作	16
十三、电子盖的拆卸与安装	17
十四、长时间不使用处理方式	18
十五、清洁保养	19-20
十六、故障检修	21-22
十七、技术指标	23

## 一、各部位名称介绍



## 二、安全须知

1. 安装和使用智能洁身器之前, 请认真阅读使用说明书, 阅读后请妥善保存, 以备查阅。
2. 本产品额定电压为220V-使用前请务必予以确认。
3. 说明书中的示意图仅供参考, 请以实物为准。我司致力于产品推陈出新, 产品如有改动恕不另行通知, 敬请谅解。
4. 为了您和他人的安全, 避免受到不必要的危害和损失, 请严格遵守以下提示以正确使用本产品。



### 注意 必须遵守或避免, 以防止损坏产品或它物

1. 本产品属于电器类产品, 请勿放置于长期易被淋水的地方。
2. 请使用10A/1600W以上的电源插座。
3. 请确认给产品供电的电源必须为220V-50Hz, 连接产品的插座必须要接地。
4. 如果电源线损坏, 必须用带漏电保护器的专用电源线来更换, 为避免危险, 必须由制造商、其维修部或类似的专业人员更换。
5. 请使用本产品所配备的配件及连接水管, 旧软管和配件不能重复利用, 坐便器连接到原有的污水系统。
6. 长期不用或有可能冻结的时候, 请将产品断电断水, 并放空产品内及软管中的水。



## 警告 警告您如何避免造成人身伤害

1. 禁止自行拆卸、修理或改造产品，以免造成触电、火灾、漏水或机器的其他故障。
2. 请勿将水或清洁剂喷洒于产品本体或电源插头上，否则可能会引起触电或故障。
3. 请勿用湿手拔电源插头，可能会触电。
4. 请确认所使用的水源符合自来水标准，不可使用中水、工业水。



### 三、安全注意事项

1. 严禁踩踏本体及座盖。
2. 请勿使用香蕉水、汽油、药品、清洁剂或杀虫剂擦拭本产品。
3. 儿童应在成人监护下使用，避免让儿童单独接触、使用或玩耍产品。
4. 长时间坐在智能坐便器上，请把座温调至低温或关闭，避免灼伤。以下人群敬请注意低温烫伤：幼儿、老人、身体障碍者、极度疲劳者、醉酒者、服用含有安眠成分药物者、皮肤病患者或皮肤敏感者。
5. 请勿在产品通电时将产品倒置，以免造成火灾、漏电或机器故障。
6. 请定期检查和清洗暖风口和喷杆周围的污垢，以免向机内扩散，腐蚀机内部件并造成绝缘性能降低，引发漏电。
7. 请勿用马桶冲洗除大、小便以外的杂物。
8. 请勿将手指或其他物品放入或堵塞暖风口。
9. 请勿将香烟或其他点燃的物品接近产品或投入马桶内。

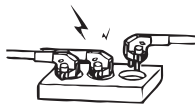
### 四、安全使用规范

#### 请注意低温烫伤!

即使温度不高，但长时间接触座圈上的同一位置，有可能发生低温烫伤事故。

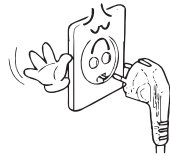
以下人群敬请注意：  
幼儿、老人、患者、无自主行为能力的人、醉酒的人、过度疲劳的人。

一旦发生低温烫伤请及时就医。



#### 请不要在同一个插座上插入多个电子产品的插头!

- 避免插座过热等现象的发生
- 避免使用不清洁或潮湿的电源插座
- 保证电源插头与插座的接触良好



#### 禁止湿手触摸电源插座和插头!

湿手触摸可能造成触电

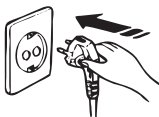






**避免使排泄物污染喷嘴！**

增加出现异味或故障的可能性



**请使用有接地端子的插座。  
否则有可能会引起故障或触电。**

对未接地的插座，请务必委托指定的  
电器维修公司采取接地措施后再使用。

另行购买插座时，请务必购买接地插  
座。



**禁止使产品和电源插头淋水  
或受潮！**

会引起火灾或触电



**有异味或异常声响时立即拔  
下电源插头！**

请及时与客户服务中心联系



**不要踩踏座圈或放置重物！**

强大的冲击力会导致故障发生。

不要攀扶或踩踏机身、控制面板，以  
免使其受损或发生人身伤害。

不可让儿童玩耍器具。



**请勿将香烟或其他点燃物品  
接近或投入马桶内！**

有引起触电、短路、火灾的危险



**禁止使用损坏的电源插座或  
电源插头，如遇部件损坏情  
况立即与客户服务中心联系**

有引起触电、短路、火灾的危险



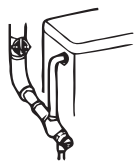
**雷电天气下，  
请拔下电源插头！**



**切勿擅自拆卸，修理或改装机  
身！**

会造成火灾或触电





禁止使用工业用水或中水!

以免发生皮肤伤害



不要剧烈开启和关闭座盖及座圈!

会造成故障发生



不要倚靠座盖!

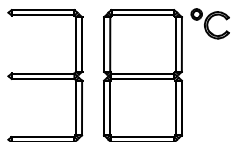
增加故障及破损的可能性



## 五、LED数显概述

以下图示仅为了功能说明,显示状态并非为实际状态。

设定水温/座温显示(显示“-”为常温)



水相关故障指示

座圈温度设定,图标显示。



开启节能时显示节能,座圈加相关故障指示

## 六、遥控器按键功能介绍





臀洗/移动



妇洗/移动

### 臀洗/移动 妇洗/移动

着座状态下,按“臀洗/移动”或“妇洗/移动”按键时,进入臀洗模式或妇洗模式,再按进入移动按摩模式;按停止键停止工作,3分钟后或离座自动停止。

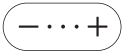
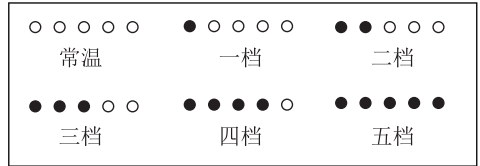
温馨提示:臀洗或妇洗时,喷嘴伸出先固定位置清洗,然后移动清洗,再恢复固定位置清洗。若在固定位置清洗时按“臀洗/移动”或“妇洗/移动”键,进入移动按摩模式;若在移动清洗时按“臀洗/移动”或“妇洗/移动”键,进入固定位置清洗模式。



水温  
长按节电

### 水温设定

按下水温键出水温度加一档,共五档,各个档位可切换,切对应档位指示灯亮。



水压调节

### 水压调节

按下按键“+”水压增加一档,按下按键“-”水压减少一档,总共5档。



水温  
长按节电

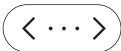
### 智能节电

长按“水温”键进入或退出节电模式。

智能节电状态下的说明:

智能节电模式开启后,在离座状态下,座温保温在28°C;在着座状态下,座温加热到用户的设定温度。

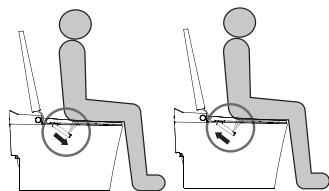
备注:建议用户冬季的节假日时关闭节电模式,方便舒适使用。



位置调节

### 喷嘴位置调节

按下按键“>”喷嘴前进一档，按下按键“<”喷嘴后退一档，总共5档。  
在“移动”状态下按“位置调节”按键时，喷嘴移动位置共5档可调，按下按键“>”时，喷嘴前进一档，按下按键“<”时，喷嘴后退一档。



### 冲刷功能

按“自动冲刷”键开启或关闭自动冲刷模式。指示灯亮表示处于自动冲刷模式下，着座几秒后离座后实现自动冲刷。指示灯灭表示关闭自动冲刷模式。

按下全排键或长按小遥控器，实现一次全排冲洗；按下半排按键或短按小遥控器，实现一次半排冲洗。



### 喷嘴自洁

离座状态下，按“喷嘴自洁”按键，喷嘴伸出，自动清洗，也可以进行手动清洗；按“停止”键或约120秒后，停止喷嘴清洁，喷嘴缩回。



座温



常温



第一档



第二档



第三档



第四档



第五档

### 座温调节

按下“座温”键，座温档位加一档，总共五档，各档位可循环切换，且对应档位指示灯亮。



### 夜灯设置

按下夜灯按键，夜灯将在开启智能夜灯与关闭夜灯模式中切换。



常温



第一档



第二档



第三档

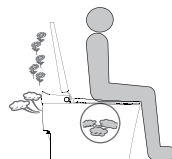
### 暖风设定

在着座状态下,按“暖风”键,启动暖风功能;按停止键停止工作,5分钟后或离座自动停止。

在暖风功能开启状态下,按“风温”键,风温档位加一档,共三档循环切换,达到最高档后返回最低档,对应档位指示灯亮。

### 自动除臭

人体坐下后,自动开启除臭,离座20秒后停止。



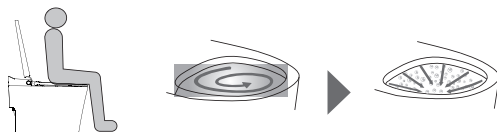
### 防烫装置

人体着座180秒后,控制系统开始自动降温,防止人被低温烫伤。



### 预湿润

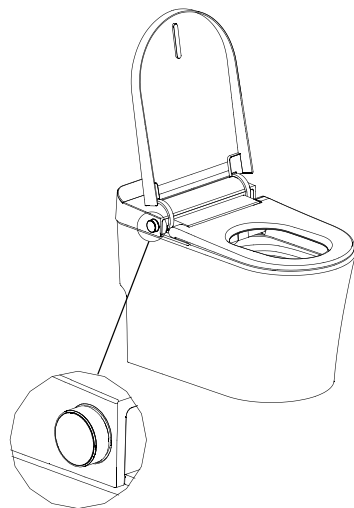
人体着座时,自动开启陶瓷预湿润功能。



## 七、侧面旋钮功能说明和手动冲刷操作

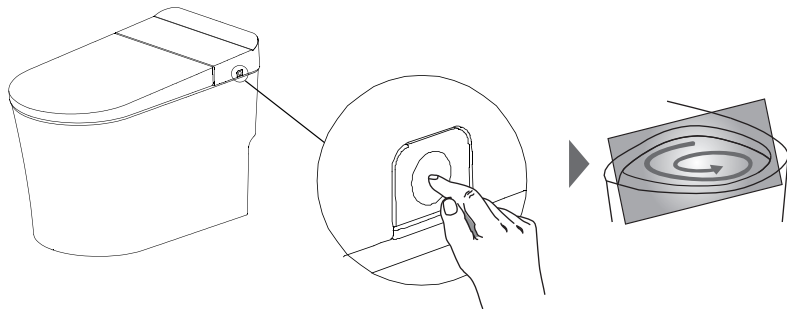
### 侧面旋钮功能概述

1. 上电初始化, 旋钮指示灯亮紫色。
2. 着座时单击启动臀洗全自动, 旋钮指示灯亮红色, 固定清洗约5秒→移动清洗约20秒→固定清洗约30秒→暖风烘干约60秒后结束, 或单击旋钮停止。
3. 着座时长按三秒启动妇洗全自动, 旋钮指示灯亮红色, 固定清洗约5秒→移动清洗约20秒→固定清洗约30秒→暖风烘干约60秒后结束, 或单击旋钮停止工作;
4. 在清洗的状态下, 顺时针旋转旋钮水压增强, 蜂鸣器每响一声, 说明水压增强一档。当蜂鸣器每响两声时, 此时水压增加到最大档。继续顺时针旋转旋钮蜂鸣器会响两声, 水压不再增强。逆时针旋转旋钮水压减弱, 蜂鸣器每响一声, 说明水压减弱一档。当蜂鸣器每响两声时, 此时水压减弱到最小档。继续逆时针旋转旋钮蜂鸣器会响两声, 水压不再减弱。
5. 在烘干启动的状态下, 旋钮指示灯亮红色, 顺时针旋转旋钮风温增强, 蜂鸣器每响一声, 说明风温增加一档。当听到蜂鸣器响两声时, 此时风温增加到最大档。继续顺时针旋转旋钮蜂鸣器会响两声, 风温不再增加。逆时针旋转旋钮为风温减弱, 蜂鸣器每响一声, 说明风温减弱一档。当听到蜂鸣器响两声时, 此时风温减弱到最小档。继续逆时针旋转旋钮蜂鸣器会响两声, 风温不再减弱。
6. 非工作模式, 离座时, 旋钮指示灯亮红色, 长按10秒进入待机模式, 旋钮指示灯灭, 蜂鸣器响三声。
7. 工作时短按旋钮键, 执行停止命令, 指示灯亮红色。
8. 节电时旋钮指示灯亮蓝色, 冲刷时旋钮指示灯亮紫色。



### 手动冲刷操作

长按(5-6秒)手动冲刷按钮可实现一次冲刷

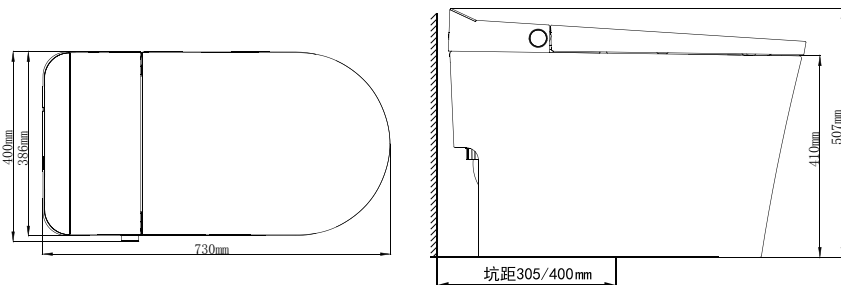


提示: 若由于停水无法冲刷时, 可将约5.5L的水倒入陶瓷槽面中心进行冲洗。

## 八、技术图纸和电源连接建议

### 技术图纸

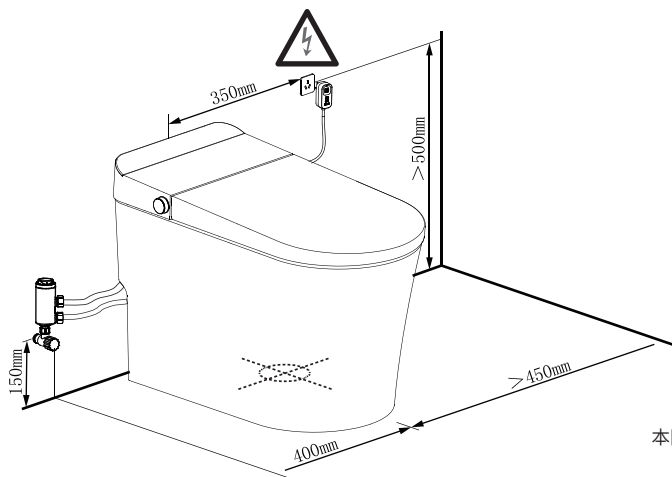
注意：坑距规格为305mm/400mm两种陶瓷尺寸，请根据安装环境选择。



### 电源连接建议

电源插座在左、右均可安装。

注意：在安装本产品的同一房间中需要在触手可及的位置安装一个止水阀，用于紧急情况切断本产品的水路，否则本产品的意外故障可能会导致用户损失。



本图册仅供参考，以实物为准。

最佳清洁性能说明：本产品获得最大清洁效果，需将水压/水温调到最高档后，开启臀部清洗功能，调整喷嘴位置到最前端，清洗一分钟后，调整喷嘴位置到最后端，直到冲洗周期结束。



## 九、安装前

- 1.切勿将产品安装在湿度超过90%RH(相对湿度)的房间。建议智能产品适用环境最好干湿分离,如安装淋浴房或浴帘。
- 2.仅可使用指定电源(交流220V)。其他电源可能会导致产品故障或损坏。
- 3.安装结束前,切勿给产品供水或供电。
- 4.电源电压为220V/50Hz,最大功率为1300W。请使用适合此功率的电线和插座。
- 5.请将插座放置在墙面上且可适合此产品。请参阅:技术图纸和电源、供水连接建议。
- 6.供水水压应为 $1\text{kgf/cm}^2$ - $7.5\text{kgf/cm}^2$ ( $0.1\text{MPa}$ - $0.75\text{MPa}$ ),供水量 $\geq 13\text{L/min}$ (测量方式可咨询客服)。
- 7.供水温度为 $3^\circ\text{C}$  -  $35^\circ\text{C}$  ( $37.4^\circ\text{F}$  -  $95^\circ\text{F}$ )。

使用电器产品时,特别当小孩在场时,应采取基本安全措施,包括:

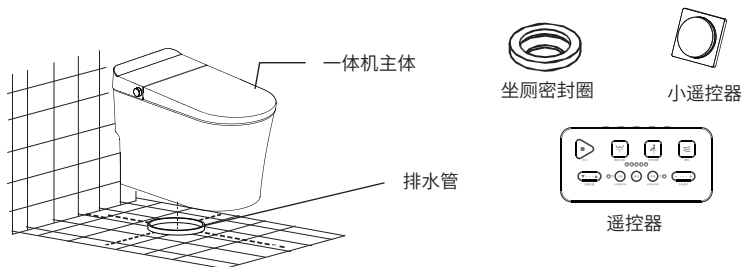
- 1.切勿将电器放置在可能掉入或被拉入浴缸或水槽的位置。
- 2.切勿将电器放置在水或其他液体中。
- 3.若产品掉入水中,请立即切断电源,切勿直接用手触碰。
- 4.洗澡时切勿使用。

警告:降低轻度灼伤、触电、火灾或人体损伤等危险。

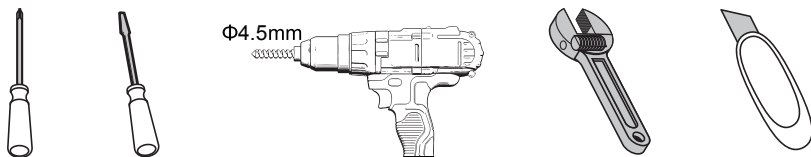
- 1.儿童或病人使用该电器时,请注意使用情况。
- 2.切勿将儿童单独留在装有此电器的房间内,儿童不应玩耍器具。
- 3.身体、感知、智力能力缺陷或经验和常识缺乏的人(包括儿童)预先设置好座圈温度。
- 4.该产品仅可使用手册中规定的用途。

**注意:**本产品进行通水检查,取出产品时可能会有少量残留水滴出,并非故障。

## 十、产品安装工具



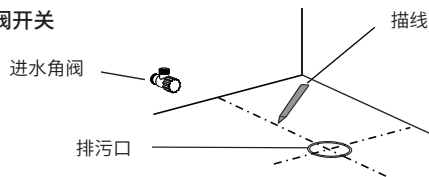
### 准备工具



提示：产品安装前，需测试管路供水流量，流量 $\geq 13\text{L}/\text{min}$ 即可满足冲刷效果（测试方法，致电客服）。

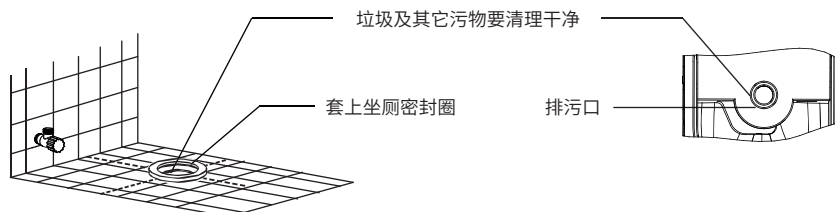
## 十一、安装步骤

### 1. 安装角阀开关

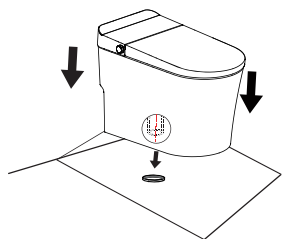


提示：若墙面已安装旧角阀，需确认角阀是否完好，若需要更换需由专业人员进行更换，避免因拆卸不当导致新的角阀无法安装。

### 2. 安装坐厕密封圈



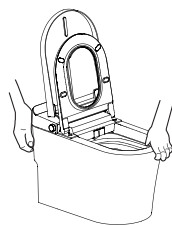
### 3. 安装便器



将陶瓷排水口对准排污口，用力慢慢下压至一体机的陶瓷与地面平齐。

注意：安装前请保持地面干净整洁。

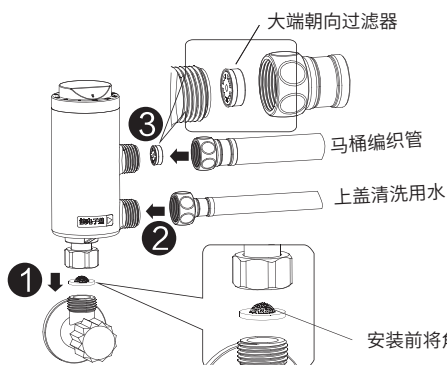
### 便器握拿方式



抬动时请先翻起便盖和座圈。  
因机身承重，需两人配合握拿。

### 4. 安装供水软管和过滤器

按照图示对应安装好供水软管和过滤器，接入电子盖的用水需接过滤器。

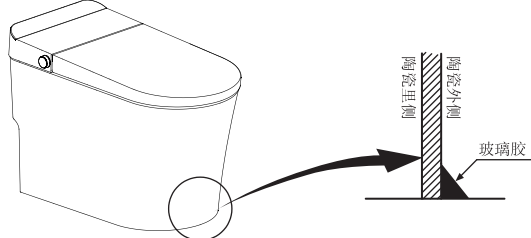


注意：

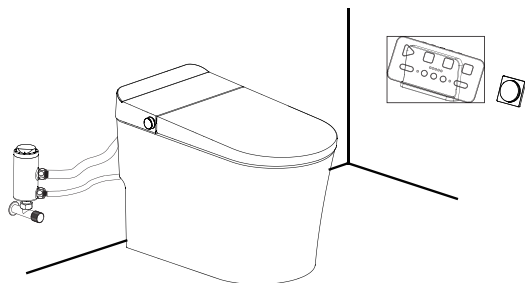
当角阀出水静压力 $\geq 0.14\text{MPa}$ ，  
且对空流量 $\geq 16\text{L/min}$ 时，请安  
装配件包配送的限流片，反之不  
安装。

### 5. 陶瓷边缘外侧涂玻璃胶

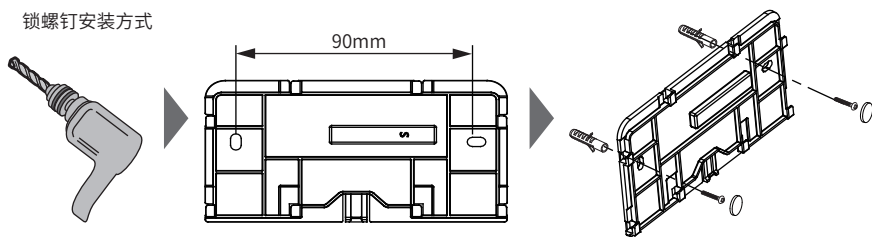
清洁时水或尿液渗入便器下边缘与地面之间的缝隙，容易使地面产生微斑，建议在便器下边缘周围涂上玻璃胶，可以有效防止水或尿液渗入。



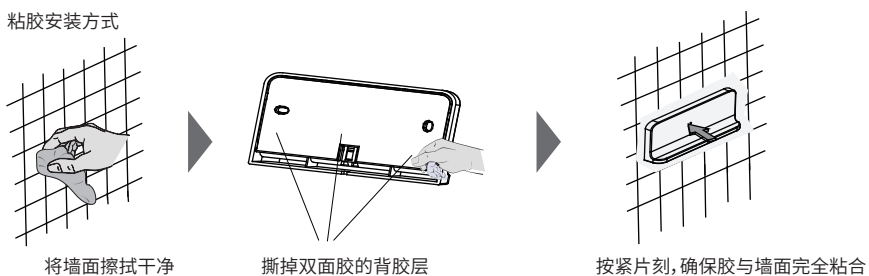
## 6. 安装遥控器



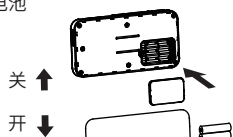
### 锁螺钉安装方式



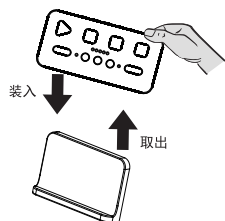
### 粘胶安装方式



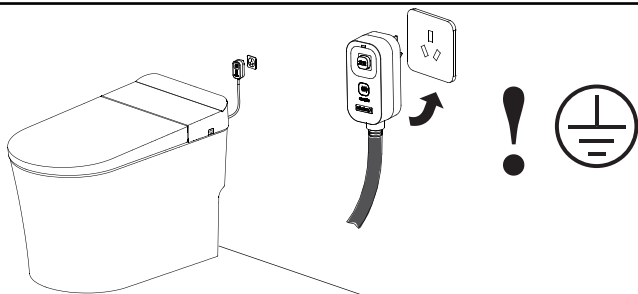
### 安装电池



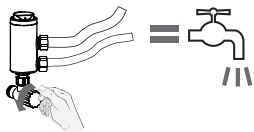
### 向上取出遥控器/向下放回遥控器



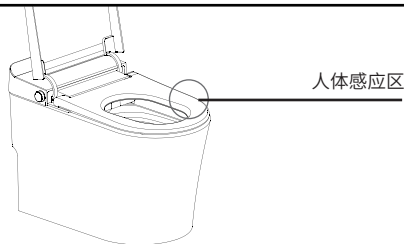
### 7. 接上电源



### 8. 打开角阀开关



调节角阀,使产品在核实水量下工作。顺时针方向降低水量,逆时针方向增加水量。



### 9. 功能测试



#### 遥控器配对

- 1.产品断电状态下,长按遥控器“▶”按键至遥控器指示灯显示“●○●○●”;
- 2.30秒内连接电源插头,按“ ”按钮,产品供电进行配对;
- 3.遥控器指示灯显示“●●●●●”,配对完成。

#### 试运行

用手轻按人体感应位置,检查喷嘴是否正常工作。



小按钮功能:短按 小冲  
                  长按 大冲

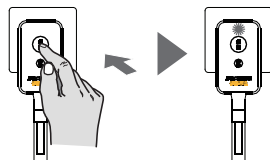
长按8秒以上,遥控器进入对码状态,此时主机上电,自动完成对码

提示:开启电源后,产品会进行自检,如果缺水,30秒后产品会自动报警;本产品需安装在有地漏且出水顺畅的场所使用。

## 十二、漏保操作

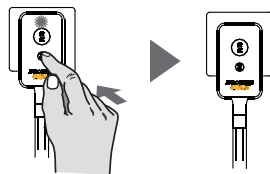
### 正常状态

正常状态下,按下电源插头上的“复位”按钮,插头指示灯亮起,产品开始通电。



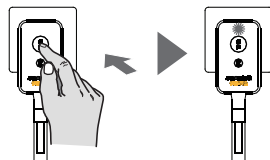
### 漏电保护状态

按下“试验”按钮,漏电保护正常时,指示灯关闭,产品断电。



### 漏电保护状态

再按下电源插头上的“复位”按钮,指示灯亮起,产品恢复供电。

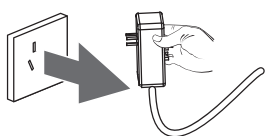


警告

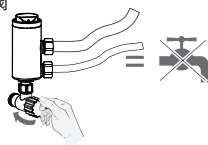
- 1.当开关无法正常工作时,请检查是否有任何漏电情况发生。
- 2.漏电保护插头仅保护通过该插头与电源连接的产品。使用其他电器装置时,该产品不能保证其他产品的漏电保护;同样,该产品不能替代其他电器基本安全措施。
- 3.切勿将火线直接接地,试验该产品插头的漏电保护功能。

### 十三、电子盖的拆卸与安装

#### A 拔出电源



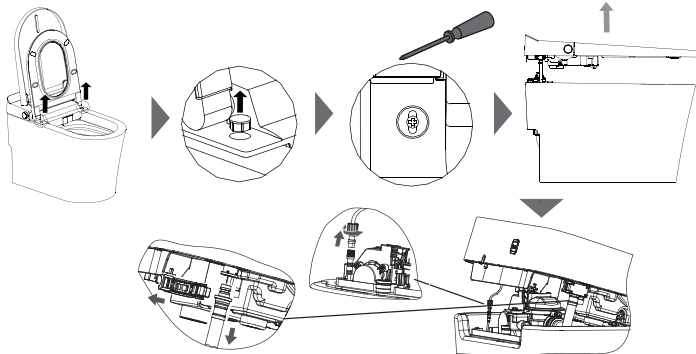
#### B 关闭角阀



#### C 电子盖拆卸:

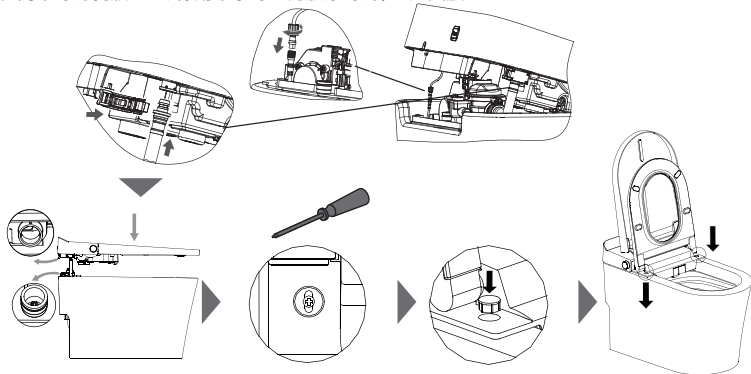
关闭水源，拔出电源线。

- 1、打开上盖&座圈；
- 2、抠出2个圆胶垫，用十字螺丝刀旋出两个螺钉，并取出垫片，向上微抬电子盖组件；
- 3、拆卸冲刷电机连接线和白色进水编织管，向上取出电子盖组件，完成电子盖拆卸。



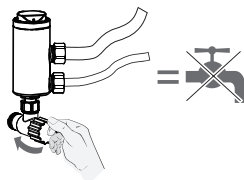
#### D 电子盖安装:

- 1、连接冲刷电机连接线和白色进水编织管；
- 2、将电子盖定位孔与陶瓷定位导柱对齐，扣上电子盖；
- 3、在两个螺钉孔放上垫片，用十字螺丝刀旋紧螺钉，塞入圆胶垫。

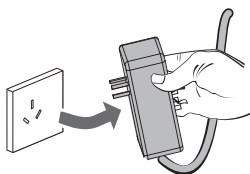


## 十四、长时间不使用处理方式

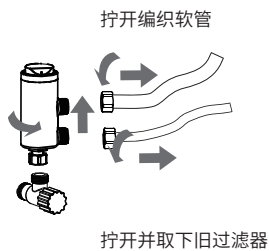
### 1. 关闭水源



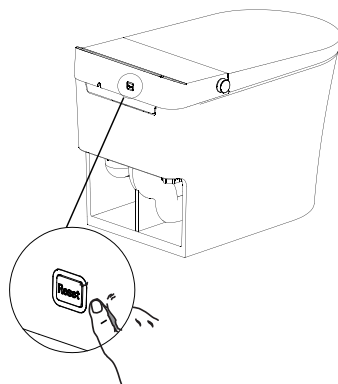
### 2. 拔下电源插头



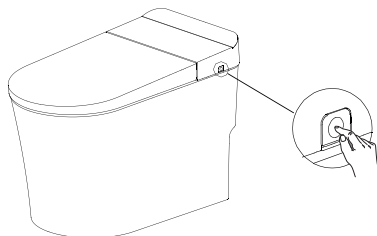
### 3. 拧开编织软管及过滤器，放空内部的水



### 4. 按电子盖后面的推扭，给内部排水

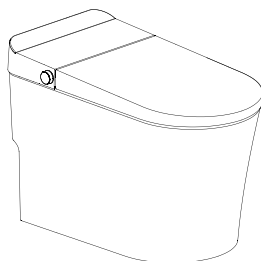


### 5. 长按冲刷按钮，将管路内部残留水排除



### 6. 关好上盖

\* 便器内的残留水可事先倒入防冻液，让您安心使用。

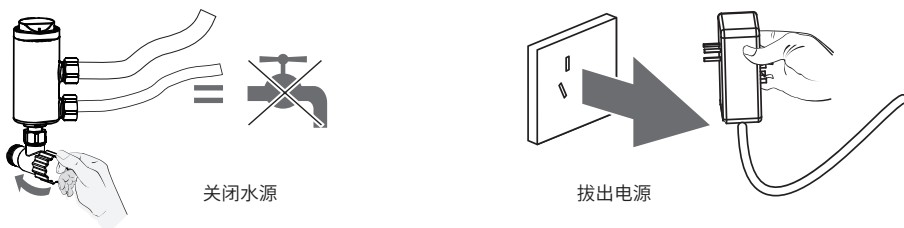




## 十五、清洁保养

### 清洁保养本体

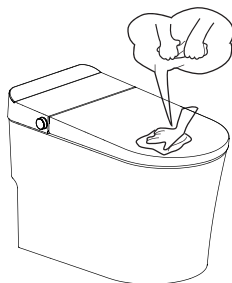
请先关闭角阀开关，拔出电源插头，切断电源以免发生漏水、触电等危险。



### 后盖、上盖、座圈的保养

请用软布加清水擦拭本产品，软布需拧干后再擦拭，擦拭时需注意以下事项：

- 1.产品本身为塑胶产品，请勿用干布或者卫生纸等擦拭，否则有可能损伤产品外观；
- 2.产品后盖内部有电子元器件，请注意避免水渗入其内部，否则有可能导致产品功能性的故障。



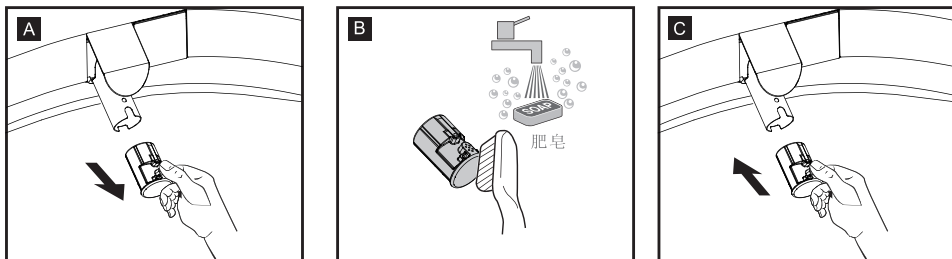
### 马桶的清洁与保养

请用马桶刷子或海绵刷子刷洗，擦拭时需注意以下事项：

- 1.使用马桶清洁剂保养马桶时，应尽快进行清洗(合适时间为3分钟内)，然后将上盖与座圈打开放置即可；
- 2.马桶上残留的清洁剂也要擦拭干净。

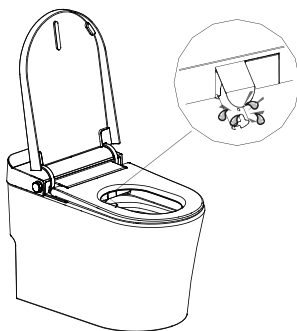


## 喷嘴清洁



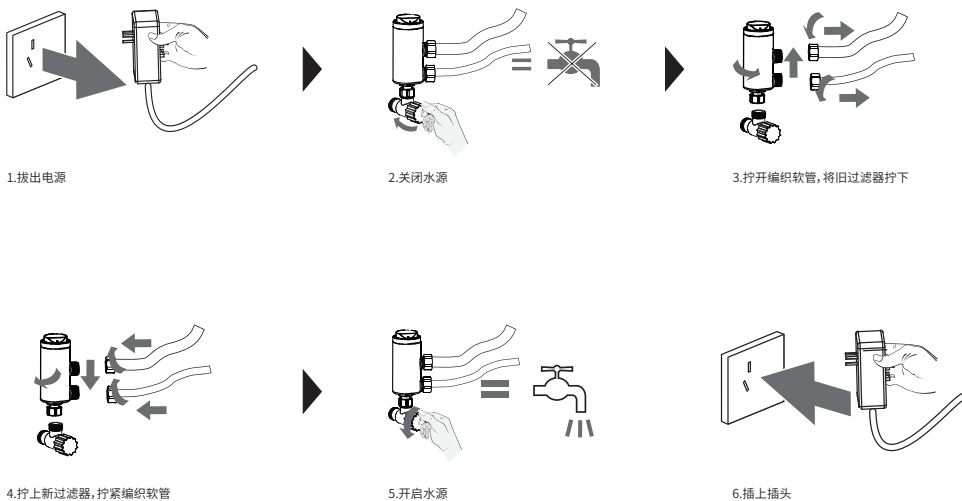
## 换水温馨提醒：

- 1.超过72小时以上未使用，再次着座时，将自动打开自洁30-120秒进行换水；
- 2.长时间未使用，重新上电后，按“喷嘴自洁”按键进行自洁换水。



## 更换过滤器

建议每6-12个月更换一次过滤器(具体更换周期依水质而定)



## 十六、故障检修

### 一般常见问题解答

敬请仔细阅读以下常见问题,并依照提示操作解决问题。若产品仍然无法正常工作,请联系当地经销商或致电服务热线,寻求进一步帮助。

### 温馨提示!

若出现漏水,请立即关闭角阀开关,并拔出电源插头,切断产品电源。

#### 1.检查电源

电源是否正常工作?  插头是否插入?  漏电保护开关是否跳闸?

#### 2.检查供水

供水是否正常?  节流阀是否关闭?

若出现以下现象,请立即切断电源。

仔细阅读本章关于指示灯和报警器功能的内容。

1.显示器显示E2和E4,ECO指示灯闪烁。

2.电源插头的漏电保护开关频繁跳闸。

现象		原因	解决方法
产品无法正常工作		电源是否关闭?	开启电源
整机无反应	电源插头上的漏电保护开关跳开	漏电超过允许值,漏保开关跳开	切断电源,停止使用产品,联系当地经销商或致电服务热线。
	电源插头上的漏电保护开关指示灯亮,漏保开关没有跳开。电子盖内部渗水检测断电保护板跳开。	马桶堵塞,马桶的水漫到电子盖,导致电子盖内部漏水检测断电保护板跳开 清洁等误触碰到电子盖底部的两个漏水检测探针上,导致电子盖内部漏水检测断电保护板跳开	
遥控器	遥控器无法正常工作	电池电量是否用尽?	更换新电池
		电池正极和负极是否设置正确?	正确设置电池正极和负极
	遥控器按键不灵敏	电池电量低? 遥控器感应距离是否太远,或是不在感应范围内?	更换新电池 请在有效感应范围内使用遥控器
女性/臀部清洗	喷嘴伸出太缓慢	启动女性/臀部清洗功能时,喷嘴会在出口处自动清洗后再伸出运作,此操作需耗时几秒	这是正常现象
	低水压	水压是否设定成较低模式?	用遥控器将水压重设成较强模式
		过滤网是否堵塞?过滤器是否堵塞?	清洗过滤网或更换过滤网
		供水软管连接螺母是否松动?软管是否漏水?	紧固螺母
	低水温	水温是否设定成“低”或“关闭”状态?	用遥控器将水温重设成“高”或“中”状态
喷嘴突然停止喷水	清洗三分钟后喷嘴停止喷水后自动缩进	这是正常现象	
	若使用者移动太快或离开座圈,感应器在短时间内无法检测到使用者的位置	重新坐回座圈上的感应器检测位置,并启动女性/臀洗功能	

现象		原因	解决方法
座圈加热	使用过程中座圈温度不够高	座圈温度是否设置成“关闭”或“较低”状态？	将座圈温度设置成较高状态
	座圈温度过高	座圈温度是否设置成较高状态？	将座圈温度设置成较低状态
暖风功能	暖风温度不够高	暖风温度是否设置成较低状态？	将暖风功能设置成较高状态
	暖风功能突然停止	使用者突然离开座圈，感应器无法探测到正确位置	请坐回座圈上，并开启暖风功能
	暖风功能无法正常工作	是否人没有坐在座圈感应器位置上？	请坐回座圈上，并开启暖风功能
是否启动任何清洗功能		关闭所有清洗功能，开启暖风功能	
除臭功能	除臭功能不正常工作	使用者没有接触到座圈感应器位置	调整坐姿后接触到感应位置
	离开座圈后除臭功能继续工作	使用者离开座圈后，除臭功能会继续运行20秒，确消除异味	这是正常现象
夜灯功能	夜灯关闭	夜灯设定成“关闭”状态	将夜灯组件重设成“开启”夜灯
	夜灯开启	夜灯设定成“开启”状态	将夜灯组件重设成“关闭”夜灯
手动清洗喷嘴模式	喷嘴自动缩回	手动清洗喷嘴2分钟后会自动缩回	这是正常现象
	按下手动清洗喷嘴按键，喷嘴不伸出	座圈上有导电介质，例如：水滴、湿纸等，感应器将识别成使用者。	移除座圈上的导电介质
报警功能	显示器显示E2	水温过高	1.将水温设定为常温，等待约20秒，重新开启电源 2.不能排除时，停止使用。请联系当地经销商或致电服务热线。
	显示器显示E1	进水是否打开？	打开进水，重新开启电源
	显示器显示E4	水相关传感器故障	切断电源，停止使用。请联系当地经销商或致电服务热线。
	产品上的ECO指示灯一次闪一下	座温故障	
	产品上的ECO指示灯一次闪三下	座温传感器故障	
电源插头上的漏电保护开关时常跳闸	漏电超出正常值		
冲刷功能	按压遥控器或侧面的冲刷按键功能，产品无法自动冲水	是否停水、断水？	等待供水供电恢复

## 十七、技术指标

名称:智能坐便器

型号:WHJ=N2、WHJ-N2-3

清洗:臀洗、妇洗、移动按摩清洗、水压控制5档、水温控制5档+常温档、喷嘴位置5档

空气清新和暖风:除臭、暖风、暖风温度控制

座圈和上盖:座温加热控制3档+常温档、座圈和缓降装置

感应器:座圈使用感应器

其他:遥控器、智能数显、智能节电、夜灯

清洁卫生:抗菌喷嘴、喷嘴自动清洗模式、抗菌座圈、电解水除菌

冲刷:预湿润、遥控冲刷、全自动冲刷、手动冲刷

额定电压:220V~

额定频率:50Hz

额定功率:911W

最大输入功率:1300W

环境温度:0°C~40°C

供水压力/流量:静态0.07MPa-0.75MPa

供水温度:3°C~35°C

防水等级:IPX4

冲洗流量:约250~550ml/min(水压0.2MPa时)

热水:水温常温~41°C

热水加热器功率:1250W

加热座圈:常温~41°C

加热座圈加热功率:60W

暖风温度:常温~60°C

最高风速:≥4m/s

暖风功率:250W

空气净化:活性炭吸收

尺寸:730mmx400(386)mmx507mm

### 说明

额定功率:本产品环境温度 $23^{\circ}\text{C}\pm 2^{\circ}\text{C}$ , 进水静压 $0.2\text{MPa}\pm 0.02\text{MPa}$ , 进水温度 $15^{\circ}\text{C}\pm 0.5^{\circ}\text{C}$ 条件下, 开启妇洗功能并依次将水压、座温、水温设置为最高档, 按停止后立即开启妇洗并持续稳定工作一个清洗周期的平均功率。

最大输入功率:本产品环境温度 $23^{\circ}\text{C}\pm 2^{\circ}\text{C}$ , 进水静压 $0.2\text{MPa}\pm 0.02\text{MPa}$ , 进水温度 $5^{\circ}\text{C}\pm 0.5^{\circ}\text{C}$ 条件下, 依次将水压、座温、水温设置为最高档后, 立即开启妇洗并持续稳定工作一个清洗周期的最大功率。



特别申明:本资料上所有内容均经过认真核对。  
另:产品若有技术改进,会编进新版说明中,恕不另行通知,产品外观,颜色如有改动,以包装箱内实物为准!



® WESTINGHOUSE, and INNOVATION YOU CAN BE SURE OF are trademarks of Westinghouse Electric Corporation. Used under license by Westinghouse Bath Appliance (Zhejiang) Co., Ltd. All Rights Reserved.

® WESTINGHOUSE, and INNOVATION YOU CAN BE SURE OF 是西屋电气公司的商标,经西屋卫浴(浙江)有限公司授权使用,保留所有权利。

**西屋电气公司授权**

**西屋卫浴(浙江)有限公司**

地 址: 杭州市桐庐江南工业开发区金堂路608号

产 地: 中国·杭州

中国区服务专线:400-001-7575

<http://westinghouse-bathroom.cn>