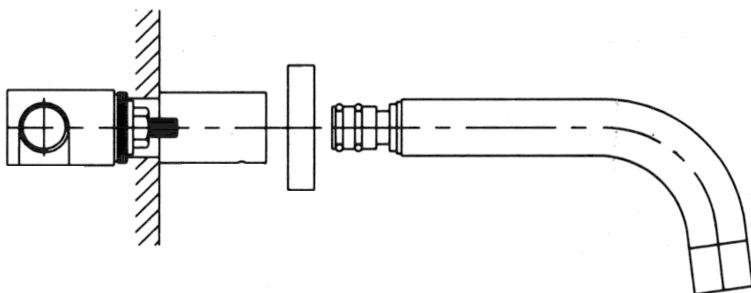


入墙龙头安装使用说明书

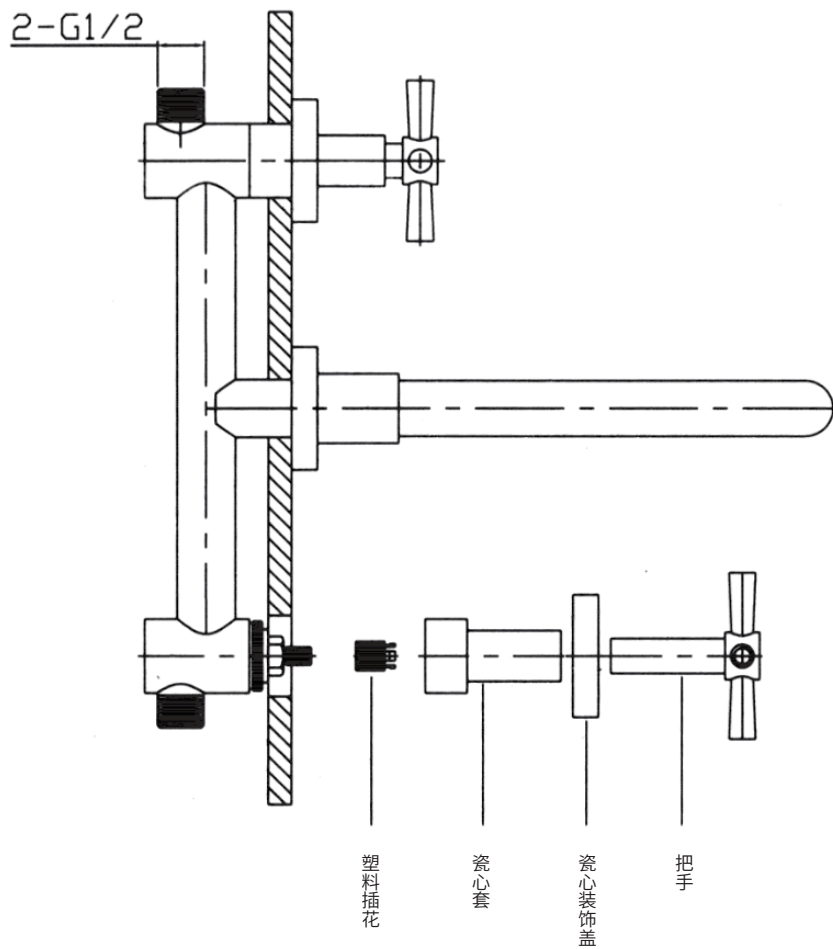
PRODUCT MANUAL



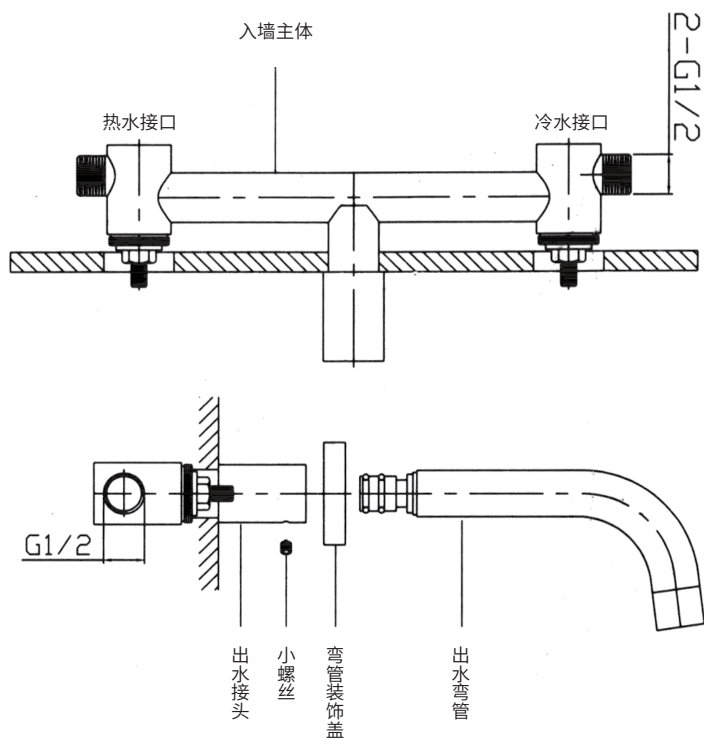
产品以实物为准

感谢您购买本产品,使用前请认真阅读本说明书内容,本产品仅限大陆地区销售使用。

一、产品结构图



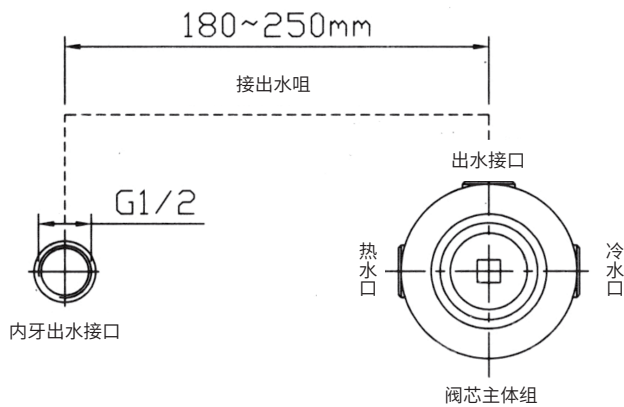
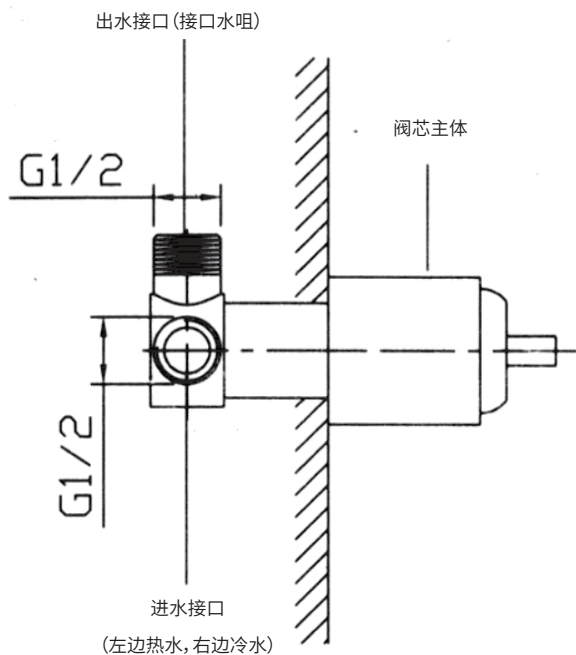
二、安装尺寸图



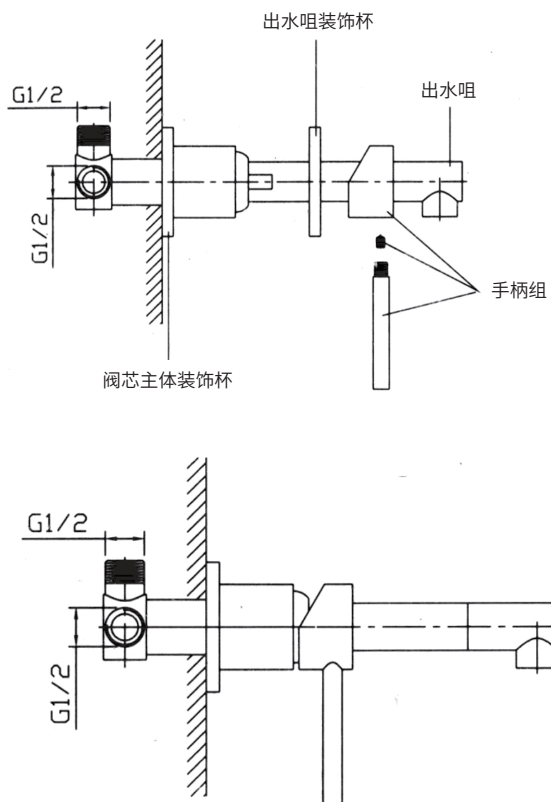
三、安装步骤

1. 把入墙主体装入墙壁，并按图示接冷热水管，装好后检查有无渗漏。
2. 把弯管装饰盖套入出水接头，再把出水弯管插入出水接头，并用小螺丝锁紧。
3. 把速快插花插入瓷心杆，瓷心套装入入墙主体，瓷心装饰盖入瓷心套，再将把手插入即好。

四、安装尺寸图



四、安装尺寸图



五、安装步骤

1. 把入墙主体装入墙壁，并按图示接冷热水管，装好后检查有无渗漏。
2. 把牙内出水接口与阀芯主体组的出水接口连接。
3. 把出水咀装饰杯套入出水咀，把出水咀装入内牙出水接口，再把把手组装入阀芯主体即可。



特别申明:本资料上所有内容均经过认真核对。

另:产品若有技术改进,会编进新版说明中,恕不

另行通知,产品外观,颜色如有改动,以包装箱内

实物为准!



®、WESTINGHOUSE, and INNOVATION YOU CAN BE SURE OF are trademarks of Westinghouse Electric Corporation. Used under license by Westinghouse Bath Appliance (Zhejiang) Co., Ltd. All Rights Reserved.

®、WESTINGHOUSE, and INNOVATION YOU CAN BE SURE OF 是西屋电气公司的商标,经西屋卫浴(浙江)有限公司授权使用,保留所有权利。

西屋电气公司授权

西屋卫浴(浙江)有限公司

地 址: 杭州市桐庐江南工业开发区金堂路608号

产 地: 中国·杭州

中国区服务专线: 400-001-7575

<http://westinghouse-bathroom.cn>

ASV00B0672000A-1.0