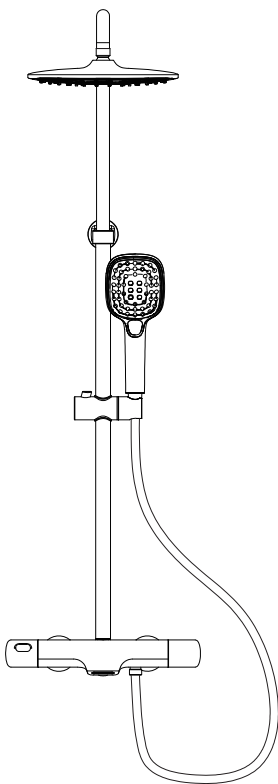


恒温淋浴花洒安装使用说明书

PRODUCT MANUAL



产品以实物为准

感谢您购买本产品,使用前请认真阅读本说明书内容,本产品仅限大陆地区销售使用。

感谢您选用西屋产品。

本产品将竭诚为您的健康服务,使您的生活更舒适、更完美、更时尚。

所有的资料是按最新发布的产品资料编写特性、包装或产品可供类型的权利。说明书包括重要的安装、保养及清洁方面的内容,请把这些资料交给用户阅读。

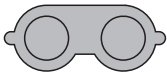
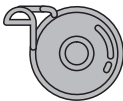

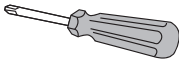
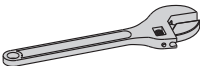

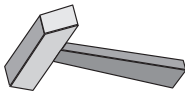
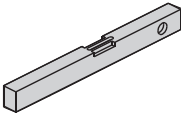

目录

一、安装环境	01
二、安装辅助工具	01
三、清点配件(连体恒温)	02
四、清点配件(分体恒温)	03
五、安装尺寸(连体恒温)	04
六、安装尺寸(分体恒温)	05
七、安装方法(连体恒温)	06-07
八、使用方法(连体恒温)	08-09
九、使用环境	10
十、清洁护理	11
十一、维修与保养	12
十二、注意事项	13
十三、服务条款	14
十四、产品保修卡	15

一、安装环境

1. 安装前确认进水管路是否正确安装完毕, 并已进行放水冲洗, 以确保进水管路内无杂质。
2. 恒温龙头的阀芯已经由工厂检测及调试, 请勿自行拆装。
3. 所购龙头与龙头安装孔尺寸相匹配。
4. 进水水压要求: $0.05\text{MPa} \leq \text{进水压力} \leq 0.5\text{MPa}$, 为了确保龙头良好的使用, 请保持冷热水的供水压力平衡。
5. 水温温度要求: 冷水温度 $4^{\circ}\text{C} - 29^{\circ}\text{C}$, 热水温度 $55^{\circ}\text{C} - 85^{\circ}\text{C}$, 建议正常使用温度 $55^{\circ}\text{C} - 65^{\circ}\text{C}$ (龙头产品适用于建筑物内冷热供水管路上, 介质温度不大于 85°C ; 不能在除水以外的其它流体环境中使用或者其它用途; 请注意因为产品使用环境温度过低 (低于 4°C) 或者环境温度过高 (高于 85°C) 而造成产品或者零件损坏。)
6. 安装龙头务必注意龙头冷热进水标记 (红的表示热水, 蓝的表示冷水)
7. 安装、使用龙头时, 请使用正常力矩, 防止手柄、曲脚等断裂。
8. 安装龙头等电镀产品过程中必须遮盖保护, 如有滴落在表面上的水泥, 石灰浆沙等物必须在30分钟内清洗干净。
9. 客户如果长时间外出或长期不使用的龙头, 请先关闭水龙头总阀门, 打开水龙头开关释放龙头中的压力和积水。

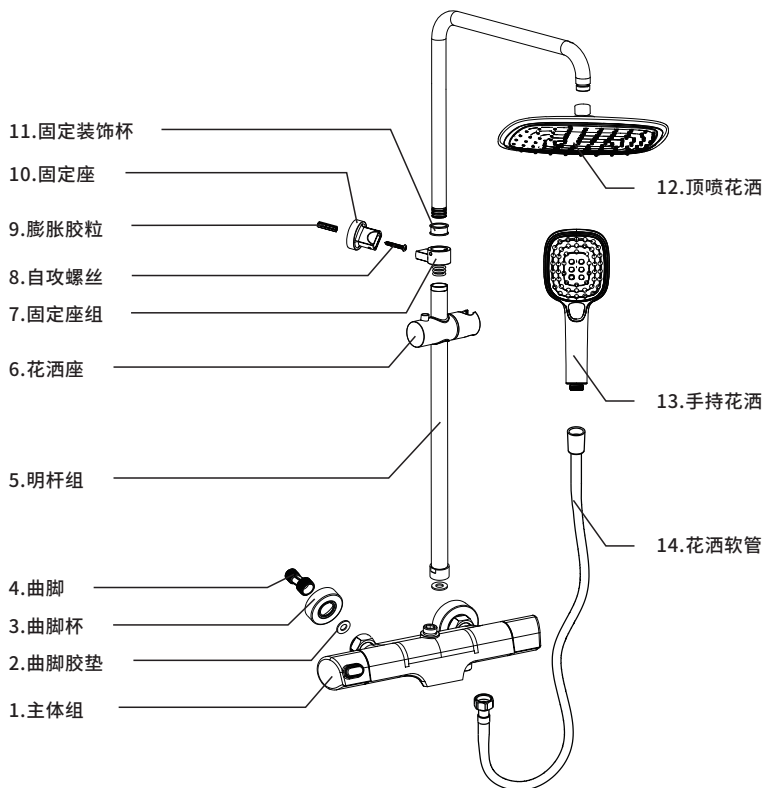
二、安装辅助工具

护目镜 	生料带 	钳子 
螺丝刀 	活动扳手 	密封胶 
锤子 	水平尺 	冲击钻 

三、清点配件(连体恒温)

当您打开产品包装后,请以装箱清单点配件,如有短缺,请立即与经销商联系。

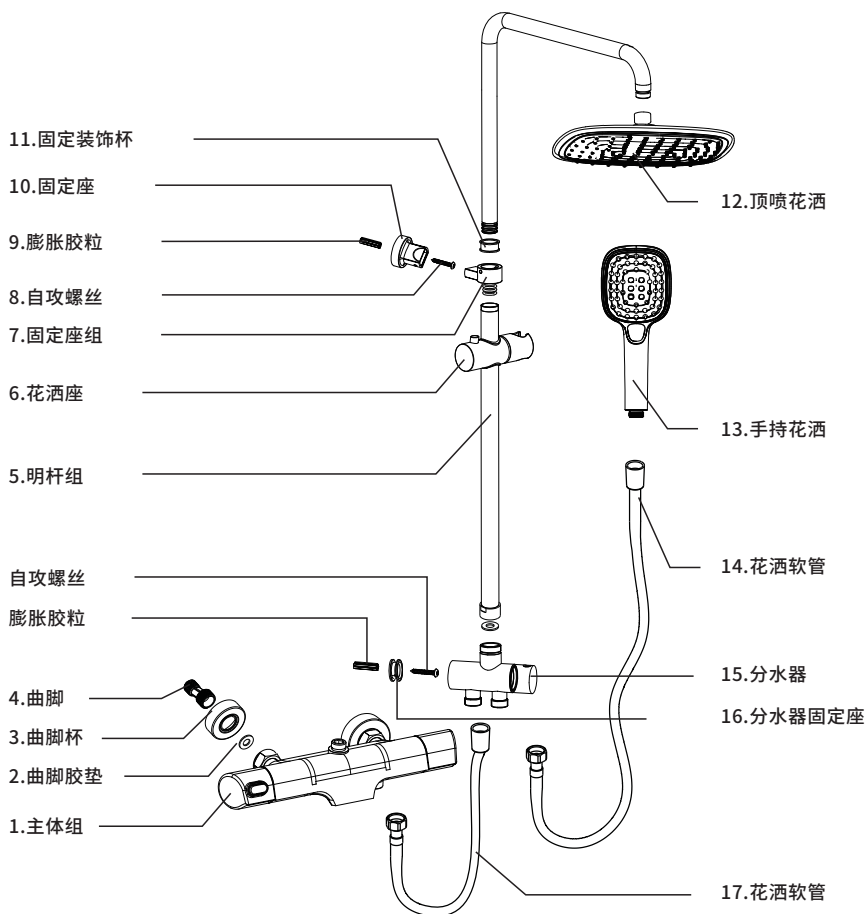
下图及下表清点配件仅供参考。(注:产品外观有可能不相同)



连体恒温龙头标准配件清单

序号	数量	序号	数量	序号	数量	序号	数量	序号	数量
1	1	4	2	7	1	10	1	13	1
2	2	5	1	8	1	11	1	14	1
3	2	6	1	9	1	12	1		

三、清点配件(分体恒温)

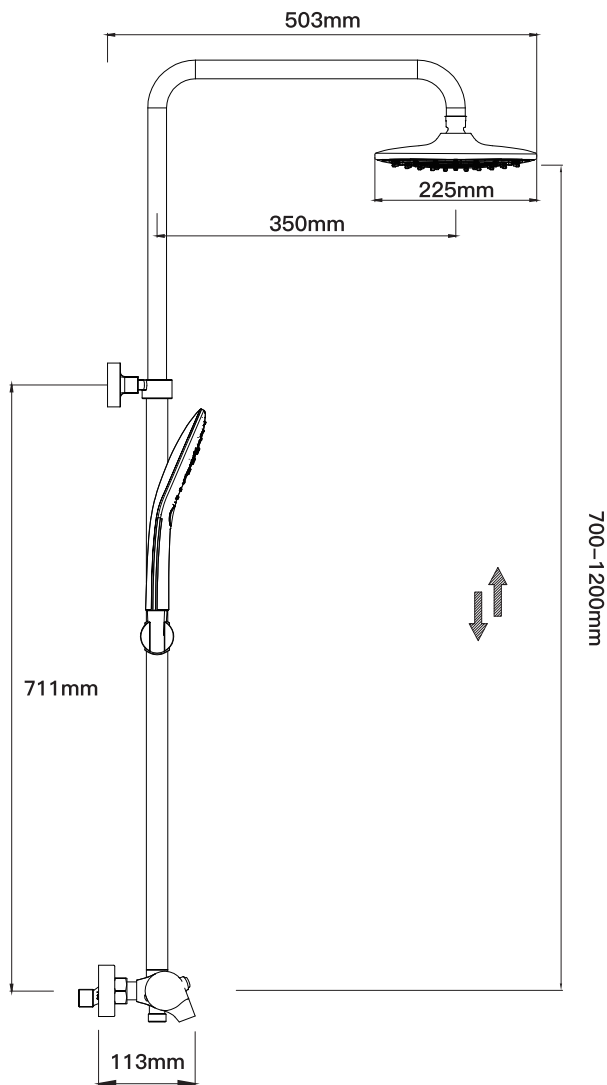


连体恒温龙头标准配件清单

序号	数量	序号	数量	序号	数量	序号	数量	序号	数量	序号	数量
1	1	4	2	7	1	10	1	13	1	16	1
2	2	5	1	8	2	11	1	14	1	17	1
3	2	6	1	9	2	12	1	15	1		

四、安装尺寸(连体恒温)

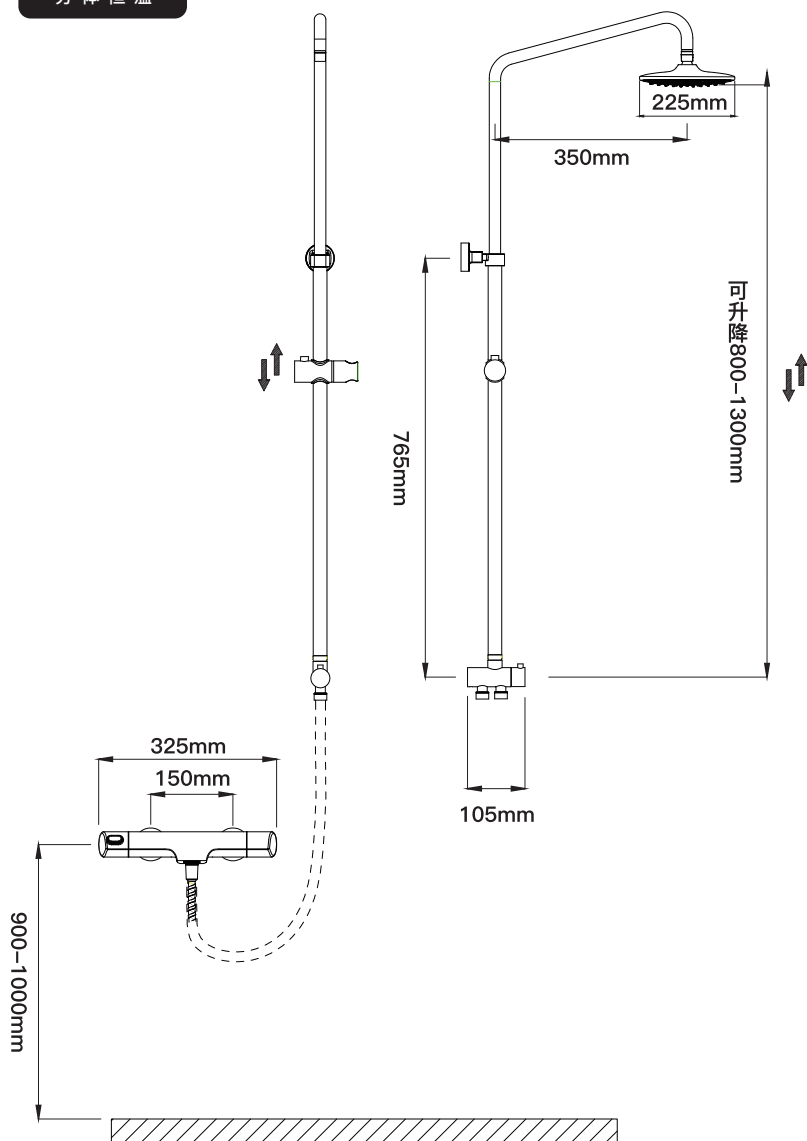
安装前,参考产品安装尺寸图,确定安装位置。并在墙内预埋冷、热水管螺纹及中心距必须符合产品);
用洗刷工具冲洗管道及安装龙头的位置,以去掉泥沙、铜屑等。



连体恒温

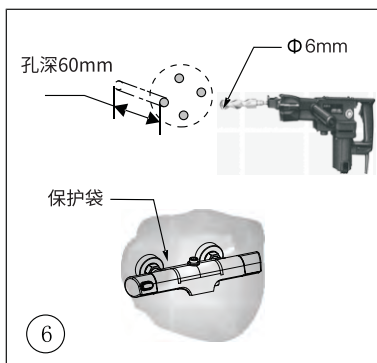
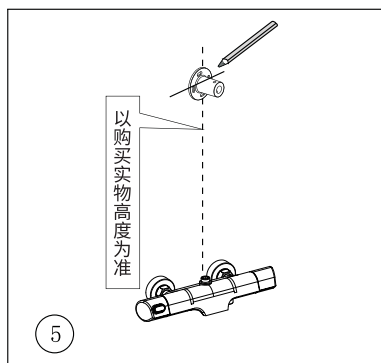
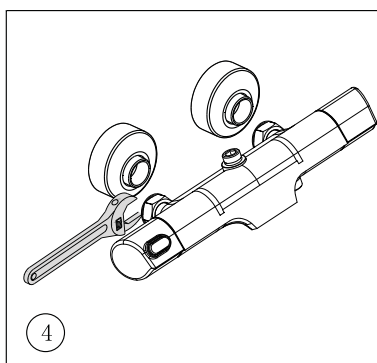
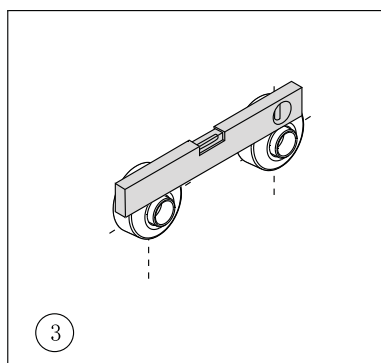
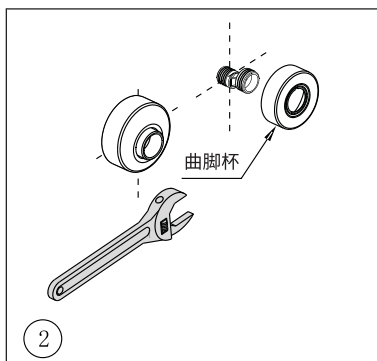
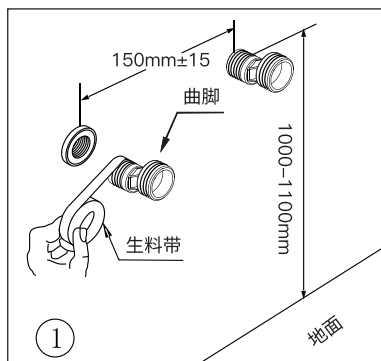
四、安装尺寸(分体恒温)

分体恒温

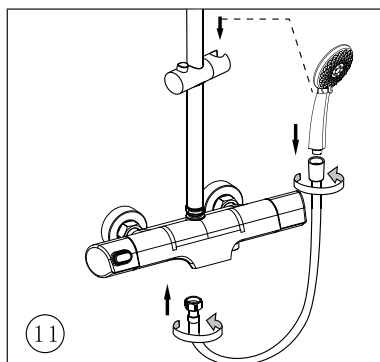
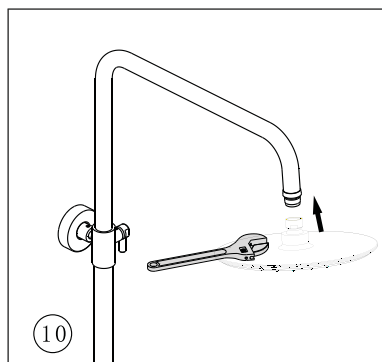
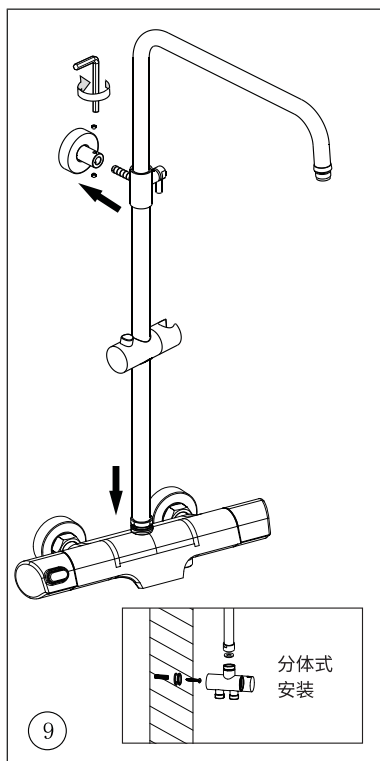
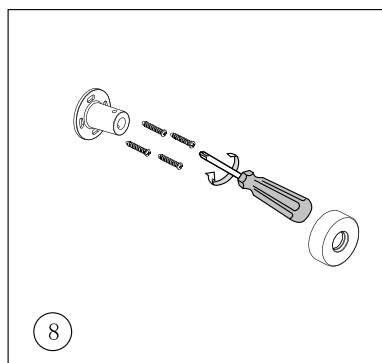
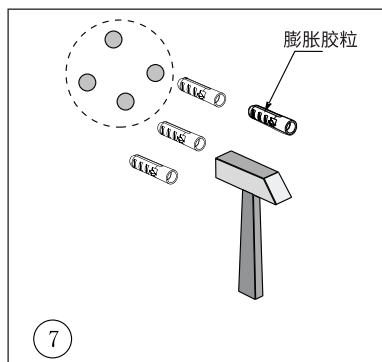


五、安装方法(连体恒温)

1.常规曲脚龙头安装方式参考以下步骤

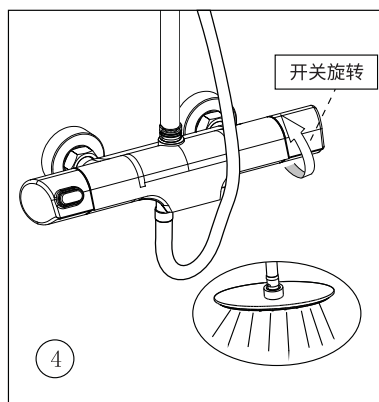
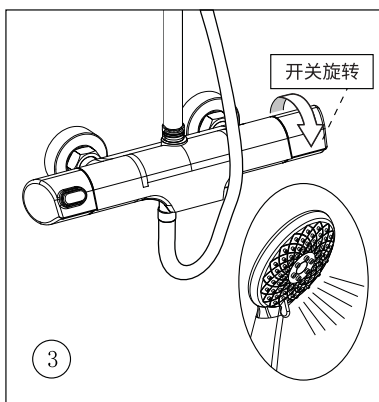
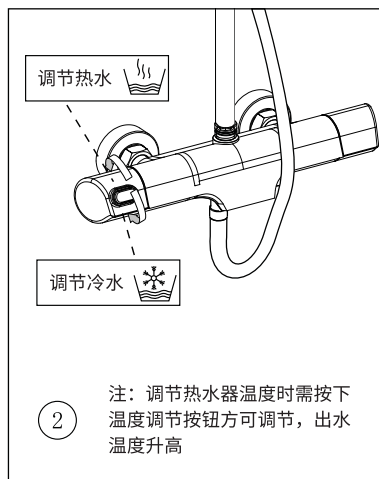
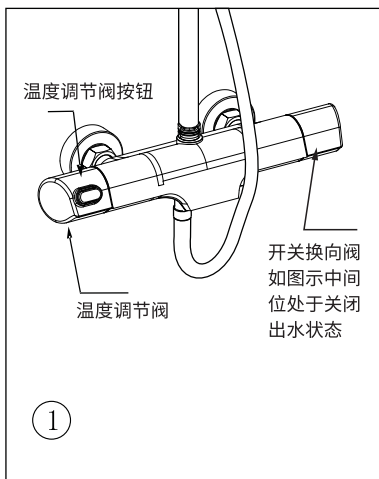


五、安装方法(连体恒温)



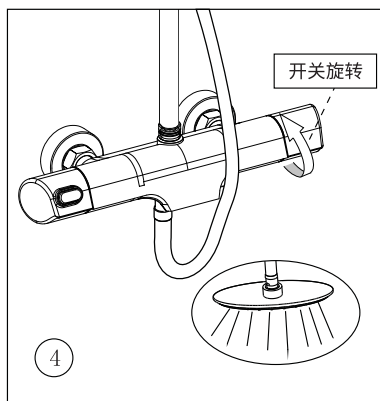
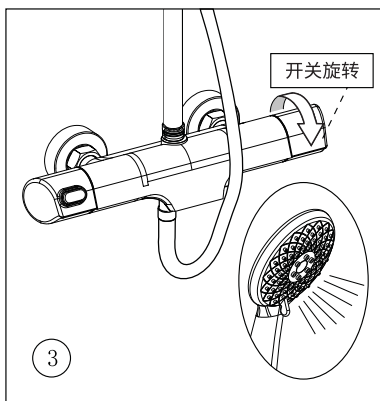
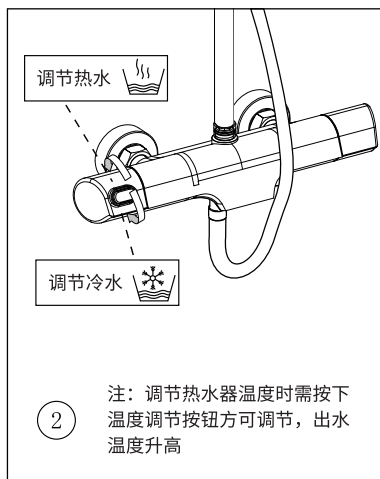
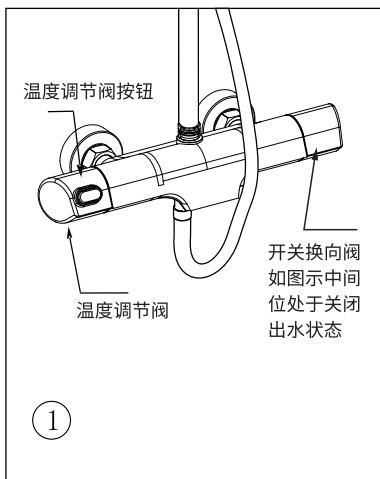
六、使用方法(连体恒温)

连体恒温花洒使用方法类型一(90度旋转切换手持花洒)



六、使用方法(连体恒温)

连体恒温花洒使用方法类型一(90度旋转切换手持花洒)



七、使用环境

最佳压力使用范围:0.05MPa-0.5MPa

恒温花洒使用和环境建议

- 1.恒温花洒适用于电热水器、空气能热水器、太阳能热水器、燃气热水器(流量不得低于12L/MIN)的安装环境。
- 2.冷水供水温度:5-30°C,热水供水温度:50-99°C。
- 3.供水管路需为左热右冷,面对产品时,恒温龙头进水口为左热右冷。如果您家中的供水管路是左冷右热,请您提前告知我们,避免给您造成不必要的麻烦。
- 4.尽量缩短热水器与龙头间的距离,以使热水能够快速到达龙头,实现快速控温。
- 5.恒温龙头内置高端精密控温元件,安装前请务必冲洗干净冷热水供水管路内水垢、泥沙等杂物,避免杂物进入龙头内部损坏控温元件,且安装时请务必安装滤网胶垫。

安前请务必清洗冷热水管路内的杂质泥灰泥沙等

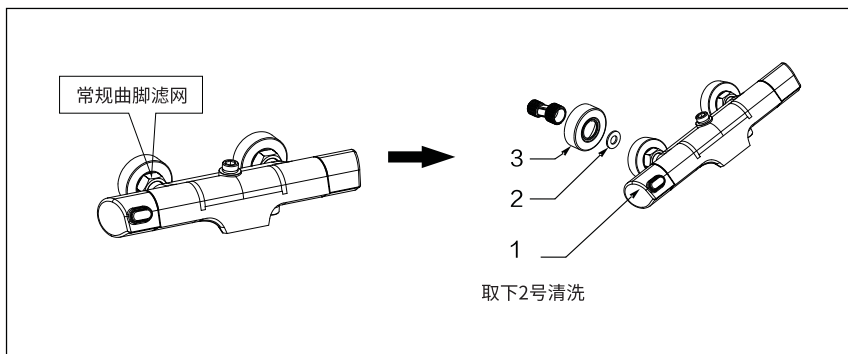
- 1.供水压力不足:主要配套太阳能热水器,太阳能热水器自身不具备压力,完全是靠热水器与花洒间的落差位置形成的压力,导致与冷水间存在大压力差;
- 2.供水温度不足:热水自身的供水温度不够,低于50°C以下;
- 3.杂质:管道内残留的泥沙杂质未清理,以至卡死恒温阀芯活塞,从而导致无法调温,目前市场上90%以上的恒温花洒不出热水现象,都是由于阀芯内部被泥沙卡住而导致的。
- 4.燃气热水器:燃气热水器的初始温度设置不匹配,新式热水器默认的设计温度一般为38-40°C。

热水器分析及常见问题分析

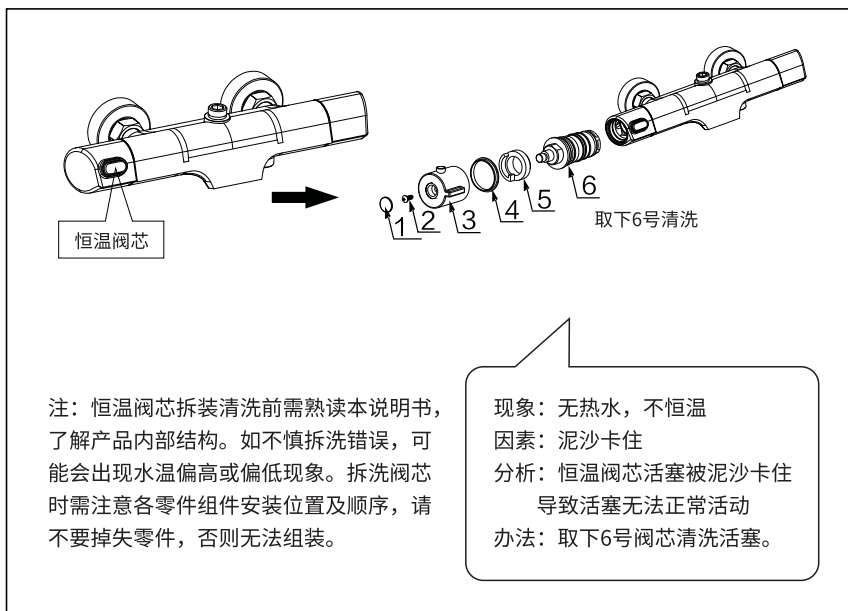
- 1.太阳能:顶楼2层不适合安装。例6层楼的建筑,5楼和6楼不建议使用恒温花洒。10层楼的建筑9楼和10楼不建议使用恒温花洒。
- 2.燃气热水器:建议使用12L(KG)/min以上的燃气热水器。热水温度建议55到60°C。
- 3.空气能和储水式电热水器:可正常使用。热水器温度设置55至65°C。
- 4.不出水:热水器未通气或通电、无热水供水。冷水阀门未开启。
- 5.出水小:热水器未打开、楼层供水压力小。
- 6.温度低:可能热水器设置温度过低,热水器温度设置55至65°C。

八、清洁护理

常规曲脚的拆装清洗过滤网

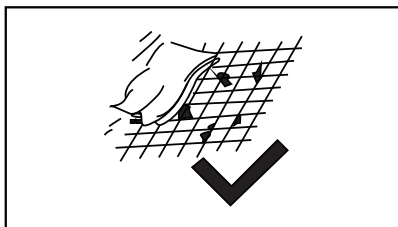


恒温阀芯的拆装清洗过滤网



九、维修与保养

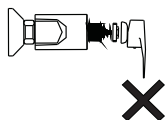
1. 为保持龙头光洁明亮, 请经常或定期清洁龙头。
2. 只用清水漂净, 用软棉布抹干龙头。
3. 不得使用去污粉或抛光粉等含粗颗粒的洗涤剂, 尼龙刷帚, 砂布或砂纸, 以免磨损产品。
4. 切勿使用任何具有酸性作用的清洁剂, 或粗糙的清洁剂或肥皂擦亮。
5. 当龙头出水流量明显减少时, 请清洗花洒头滤网与花洒出水胶粒孔, 以免影响花洒出水或堵塞而爆裂。例: 花洒部位出水流量明显减少或部分胶粒不出水, 请用手搓洗花洒胶粒或者用缝衣针(牙签)通一下花洒胶粒孔。
6. 如需进行大量清洁工作, 请遵照下列程序:
 - a. 使用清水及软布, 尽量清除表面污垢及垢膜;
 - b. 使用下列任何一种清洁剂去除表面污垢及垢膜;
 - 温和的液体清洁剂;
 - 无色的玻璃清洁剂, 不具研磨作用并能完全溶解的粉状清洁剂(并按制造指示混合);
 - 不含磨损作用的擦亮液;
 - 顽固污垢可用热醋泡泡, 再用腊擦或用牙膏擦洗或者用安利专用五金清洁剂;
 - 顽固水渍清除, 可以用一片新鲜的柠檬片, 在水渍处转圈擦拭几次, 便能清除; 或者用水份充足的橙皮也可以起到强效去水渍的作用。用橙皮带颜色一面无需大力搓, 水龙头上的顽渍就能轻松除去了。
 - c. 清洁完成后, 请即用清水清除全部清洗剂, 并用软棉布抹干。



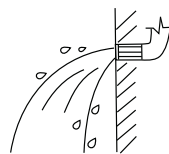
十、注意事项

1. 龙头主体已经出厂检测及调整, 请勿自行拆装!
2. 安装龙头前, 请务必确认进水管路和角阀是否正确安装完毕; 并已清除预埋水管内的杂质及污泥, 以免堵塞龙头, 影响出水功能。
3. 安装后, 请检查各连接处是否连接紧密, 管道是否泄露。
4. 龙头工作水压为 $0.05\text{MPa} \leq \text{进水压力} \leq 0.5\text{MPa}$ 。
5. 安装、使用龙头时, 请使用正常力矩, 防止手柄、曲脚等断裂。
6. 使用时, 请先开冷水, 再开热水调温, 以免烫伤。
7. 用户安装龙头等电镀产品的过程中必须遮盖保护, 如有滴落在表面上的水泥、石灰浆、沙等物必须在30分钟内清洗干净。

拆开



冲洗管道



检查管道



十一、服务条款

尊敬的用户：

真诚的感谢您选择西屋产品，为了保障您的权益，请您完整了解以下保修条款：

1. 用户凭保修卡和产品购买时的发票或收据（复印件无效）在三年保修期内享受免费保修服务；
2. 属以下情况范围，免费保修失效：
 - a. 超过保修期或无保修卡及购货凭证的；
 - b. 未按产品说明书安装使用和保养或在不符合产品说明书规定的使用环境下使用而造成的故障；
 - c. 使用具有腐蚀性（含丙酮或氯水成份）洗涤剂或甲酸甲醛的消毒剂而引起的产品故障或部件损坏；
 - d. 因自然灾害等不可抗力（如地震、火灾）以及其他意外因素（碰撞、砸烂、踩压等）而引起的产品故障或部件损坏。
3. 西屋卫浴仅对出厂时的原配部件承担保修责任，用户或经销商私自安装或改装的任何部件以及因此产生任何故障，我公司将不承担保修责任。
4. 保修期限以购买时经销商开局的发票或收据上的日期开始计算。对过保收费更换的配件，我司将从更换之日起继续对该配件保修一年，
5. 经销商提供了西屋卫浴保修承诺之外的附加服务，请您与经销商填写承诺证明，以便得到经销商的附加服务。
6. 当您的西屋产品出现问题时，您首先可与当地销售商联系。同时也可以在下述时间（上午8:30-12:00，下午1:30-6:00）拨打西屋全国服务热线400-001-7575，我们将竭诚为您提供满意的服务。

产品配件实行一年保修



恒温明杆龙头实行三年保修



十二、产品保修卡

保修卡

型号				
保修期	年 月 日至		年 月 日	
购买人	姓名		电话	
	地址			
保修卡	名称		电话	
	地址			
服务说明	<p>1.保修条款 a 自购买之日起，保修期为3年，保修期间免费保修（不可抗因素、人为造成除外） b 购物附带的赠品不在保修范围。 凭证：购买记录、公司发布的购物凭证、发票皆可。</p> <p>2.零配件 保修期外，配件按市价收取费用，滤网除外。</p>			



特别申明:本资料上所有内容均经过认真核对。

另:产品若有技术改进,会编进新版说明中,恕不另行通知,产品外观,颜色如有改动,以包装箱内实物为准!



®、WESTINGHOUSE, and INNOVATION YOU CAN BE SURE OF are trademarks of Westinghouse Electric Corporation. Used under license by Westinghouse Bath Appliance (Zhejiang) Co., Ltd. All Rights Reserved.

®、WESTINGHOUSE, and INNOVATION YOU CAN BE SURE OF 是西屋电气公司的商标,经西屋卫浴(浙江)有限公司授权使用,保留所有权利。

西屋电气公司授权

西屋卫浴(浙江)有限公司

地 址: 杭州市桐庐江南工业开发区金堂路608号

产 地: 中国·杭州

中国区服务专线: 400-001-7575

<http://westinghouse-bathroom.cn>