



西屋洗碗机WQP6-G6系列

安装使用说明书

非常感谢您使用西屋洗碗机



请在使用前仔细阅读本说明书并妥善保管

目 录

1 装箱清单	01	6.6 软水器	11
2 技术参数表	01	6.7 亮碟剂	13
3 安全及注意事项	02	7 维护及保养	14
4 产品结构示意图	04	7.1 清洗过滤网	14
5 机器安装	05	7.2 清洗喷臂	14
5.1 WQP6-G6/G6L 安装示意图	05	7.3 清洗面板及门体玻璃	15
5.2 WQP6-G6Pro/G6Pro-L 安装示意图 ...	06	7.4 清洗不锈钢槽体	15
5.3 进水管的安装	07	8 常见故障及处理方法	16
5.4 排水管的安装	07	8.1 常见故障代码	16
6 操作说明	08	8.2 常见问题自检及处理方法	16
6.1 操作步骤	08	8.3 电器原理图	17
6.2 面板及功能说明	08	9 有害物质说明	18
6.3 洗涤程序	09	10 产品保修卡	19
6.4 餐具要求	09	11 致消费者的一封信	20
6.5 餐具摆放	10		

1. 装箱清单

名称	数量	名称	数量
整机	1台	进水管	1条
碗篮	1套	下水组件	1套
筷叉篮	1个	三通水阀	1个
果蔬篮	1个	说明书	1本

注WQP6-G6Pro/WQP6-G6Pro-L机型另外包含砧板刀架沥水篮各一个。

2. 技术参数表

产品名称	水槽式洗碗机	产品型号	WQP6-G6/WQP6-G6L
额定电压	220V~	餐具装载容量	6套
额定功率	1760W	防水等级	IPX1
额定频率	50Hz	供水压力	0.04~1MPa (进水阀进水)
控制方式	全自动	外形尺寸	900 (长) x500 (宽) x520 (高) mm
执行标准	GB4706.1 GB4706.25 QB/T 1520	开孔尺寸	870(长)x470 (宽) mm

产品名称	水槽式洗碗机	产品型号	WQP6-G6Pro/WQP6-G6Pro-L
额定电压	220V~	餐具装载容量	6套
额定功率	1760W	防水等级	IPX1
额定频率	50Hz	供水压力	0.04~1MPa (进水阀进水)
控制方式	全自动	外形尺寸	1100 (长) x500 (宽) x520 (高) mm
执行标准	GB4706.1 GB4706.25 QB/T 1520	开孔尺寸	1070(长)x470 (宽) mm

注：因产品改进和技术更新，参数如更改，请以产品实物为准，恕不另行通知。












3.安全及注意事项

-  **必须要由专业技术人员维修**
机器故障,用户参照说明书解决不了的。必须由专业技术人员维修,禁止擅自拆装、修理。
-  **移动产品时要注意避免割伤**
移动产品时要注意槽体边角,以免割伤。
-  **严禁电源插头及电器部件沾水**
严禁电源插头及接插件等电器部件沾水,否则可能会导致触电或其他意外伤害。
-  **严禁用潮湿的手接触电源插头**
严禁用潮湿的手接触电源插头或机器内部电器部件,否则可能导致触电事故。
-  **电源必须接地线且正确使用插座**
洗碗机电源必须接地线,当出现漏电现象时,地线的电阻极低,能够分流绝大部分电流,从而最大程度的保护触电者;请不要使用松动、接触不良的电源插座,否则容易导致触电、短路或起火。
-  **请正确安装产品**
请按本说明书第5章要求正确安装洗碗机,请使用附件、进排水管,勿重复使用旧的水管。
-  **安装后必须检查连接正常方可运行**
安装完成后,必须检查机器水源、电源是否正常,再运行洗碗机。
-  **电源线损坏,必须由专业人员更换**
电源线损坏了,必须要由厂家更换,请不要对电源线进行改制、拉伸、结扣及施加重物挤压等,否则易导致电源线破损而发生触电和火灾事故。
-  **请勿强行关闭门体**
洗碗槽门体自动顶开状态下或餐具装载超高无法正常关闭门体时,请勿强行关闭门体,会导致门体或餐具损坏,请等顶出装置回落或取出超高餐具后再关闭门体。
-  **洗涤刀、叉等尖锐餐具时,尖锐部分朝下**
餐具的尖锐部分必须朝下,可以使用户更安全的取用餐具。
-  **禁止使用易燃易腐蚀溶剂清洗水槽**
禁止使用酒精等易燃溶剂清洗水槽,以免引起火灾,请勿使用腐蚀性清洁剂擦拭洗碗机,以免腐蚀机身。
-  **请勿在产品运行中触摸加热装置**
请勿在产品运行中触摸加热装置,可能会导致烫伤。
-  **发生漏水情况的处理**
如果产品发生漏水,请即时停止使用,关闭电源、进水阀并立即与厂家联系处理。
-  **禁止儿童单独使用或靠近洗碗机底部**
禁止儿童单独使用或靠近洗碗机底部,否则有可能会造成触电或其它意外伤害。
-  **请勿让儿童接触洗碗粉**
洗碗粉或洗碗块,须放在儿童接触不到的地方。因为洗碗粉或洗碗块通常是碱性物质,小孩玩耍及误食非常危险。
-  **雷雨天气,必须断开电源**
雷雨天气,必须断开电源,以免发生危险。



表示操作失误时,可能引起重大意外产生,包括火灾,厨房漏水,以及人身安全伤害!

3.安全及注意事项

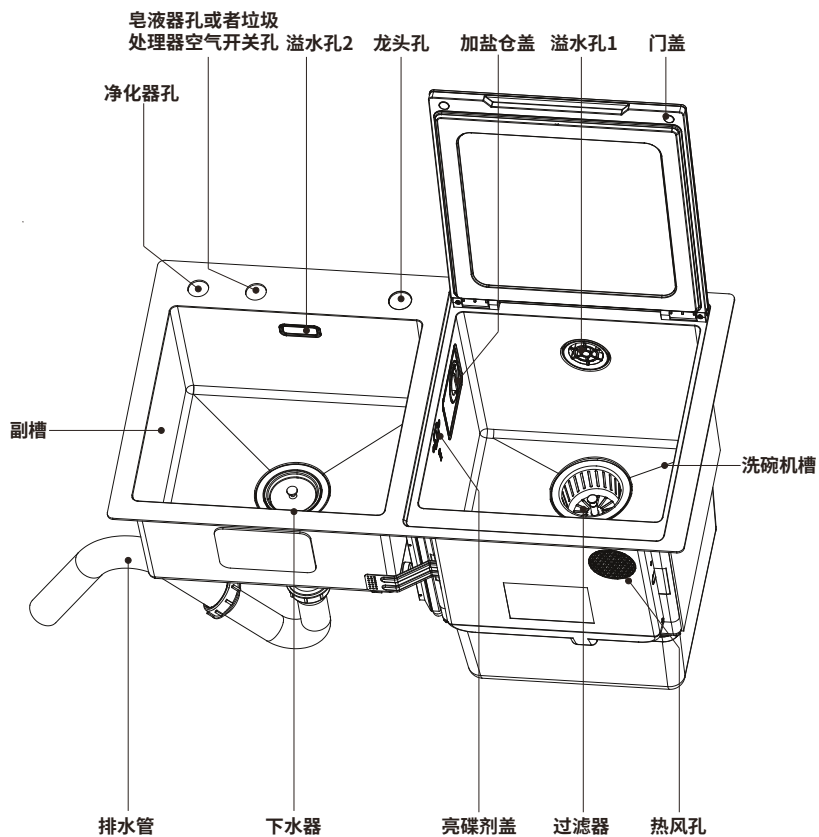
-  **包装袋的处理**
包装使用的胶袋,请保管好,勿让小孩接触、玩耍,包装袋废弃时,请将其剪碎。
-  **请勿使用移动的多功能插座**
移动的多功能插座通常需要放置在洗碗机下方,潮湿环境下容易漏电伤人。
-  **请使用洗碗机专用洗碗粉或洗碗块**
请使用洗碗机专用洗碗粉或洗碗块。不能使用洗洁精、洗衣粉、洗手液、肥皂及其他非洗碗机专用洗涤用品。
-  **使用过程中请勿加水**
本机器为全自动洗碗机,使用过程中,禁止手动往机器内部添加水,若加水可能会导致机器溢水,产生危险。
-  **产品需远离易燃物品**
整机远离热源、煤气和酒精灯等易燃物品。
-  **请确保下水道通畅**
请确保下水道通畅,管道堵塞可能导致产品无法正常工作。
-  **请勿清洗非建议物品**
可清洗物品详见本说明书6.4章节。
-  **请及时清理残渣**
每次洗涤结束后,过滤网和提杯中的食物残渣请及时清理。
-  **请正确使用及清洁玻璃面板**
请勿将重物放置在产品玻璃面板上,请勿使用粗糙擦拭剂或锋利器具清洁玻璃面板,否则可能导致玻璃面板擦伤或玻璃破碎。
-  **停电的处理**
如遇停电,可等恢复供电后洗碗机自动重启洗涤程序,如需紧急使用餐具,可使用吸盘打开洗碗槽门,取出餐具并在清洗后使用。
-  **关闭水源及电源**
长期不使用洗碗机,建议拔掉电源插头,并确保关闭水源。



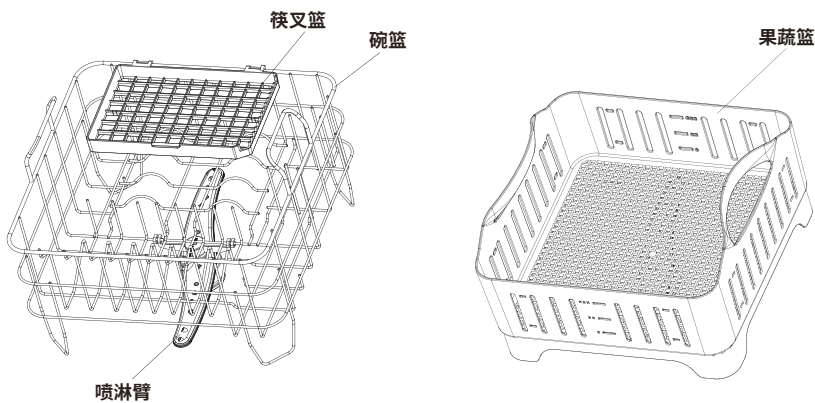
表示禁止的行为或操作,强制进行可能引起重大意外产生,包括火灾,厨房漏水,以及人身安全伤害。

4. 产品结构示意图

洗碗机部件名称



注图示为右洗碗槽机型左洗碗槽机型的洗碗槽在左边副槽在右边。

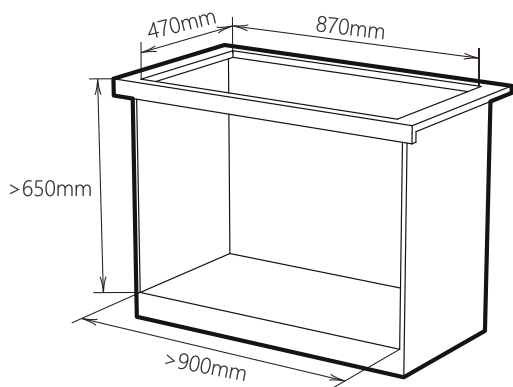
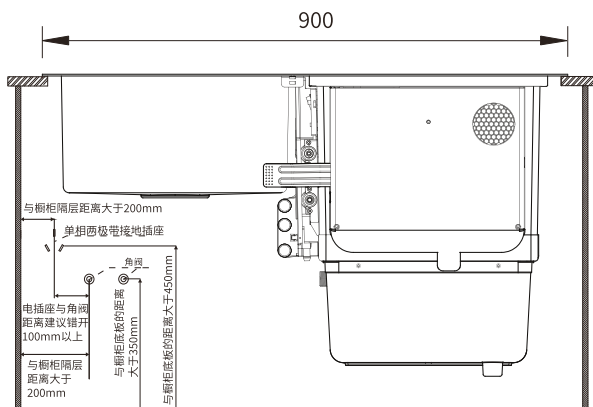
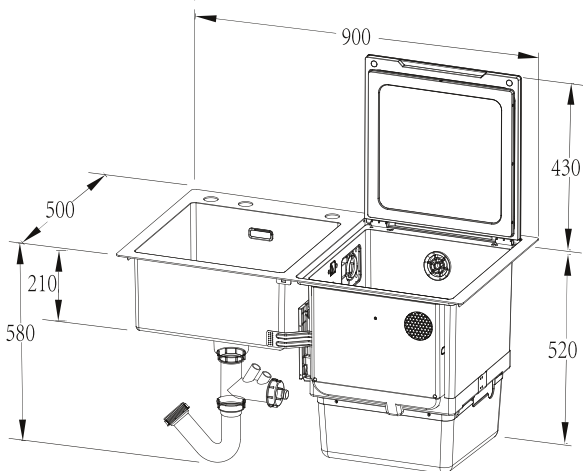


5. 机器安装

5.1 WQP6-G6/WQP6-G6L安装示意图(以WQP6-G6安装图为例)

注:

- 应选择操作、保养方便的位置安装洗碗机;
- 洗碗机安装要平稳,不得倾斜安装;
- 安装产品的橱柜材料必须耐高温耐湿;
- 安装产品时,尽量远离热源(燃气灶);
- 安装产品时,产品与燃气表、燃气管道应保持30CM以上的距离。



温馨提示:

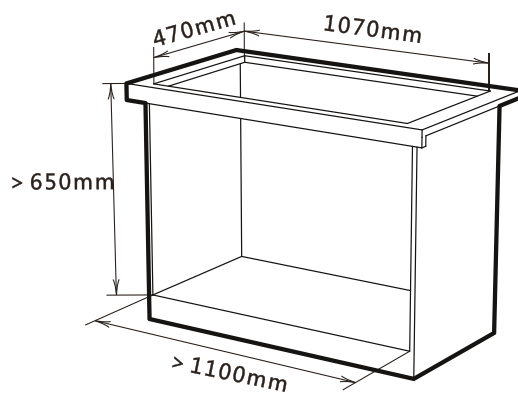
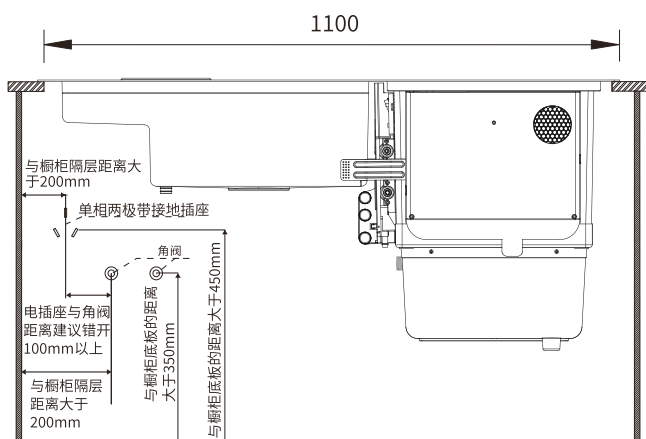
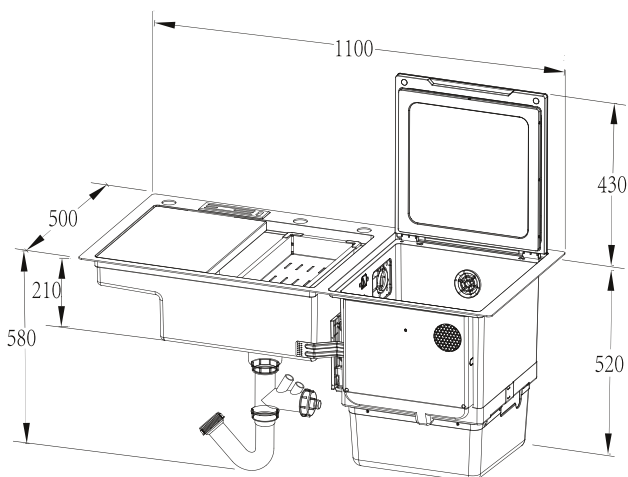
- 本产品建议采用台式安装,其他安装方式可能造成后期维修不便,请谨慎采用;
- 电插座必须接地线,在出现故障和损坏时,地线由于其极低电阻几乎可以将全部电流分流,从而有限的保护您免受触电伤害;
- 使用质量不可靠的移动插座,很容易起火自燃;
- 禁止擅自将电源线中途驳接使用,如电源线有损坏,请委托当地经销商或服务网点进行维修。

5. 机器安装

5.2 WQP6-G6Pro/WQP6-G6Pro-L安装示意图以WQP6-G6Pro安装图为例

注：

- 应选择操作、保养方便的位置安装洗碗机；
- 洗碗机安装要平稳，不得倾斜安装；
- 安装产品的橱柜材料必须耐温耐湿；
- 安装产品时，尽量远离热源（燃气灶）；
- 安装产品时，产品与燃气表、燃气管道应保持30CM以上的距离。



温馨提示：

- 本产品建议采用台式安装，其他安装方式可能造成后期维修不便，请谨慎采用；
- 电插座必须接地线，在出现故障和损坏时，地线由于其极低电阻几乎可以将全部电流分流，从而有限的保护您免受触电伤害；
- 使用质量不可靠的移动插座，很容易起火自燃；
- 禁止擅自将电源线中途驳接使用，如电源线有损坏，请委托当地经销商或服务网点进行维修。

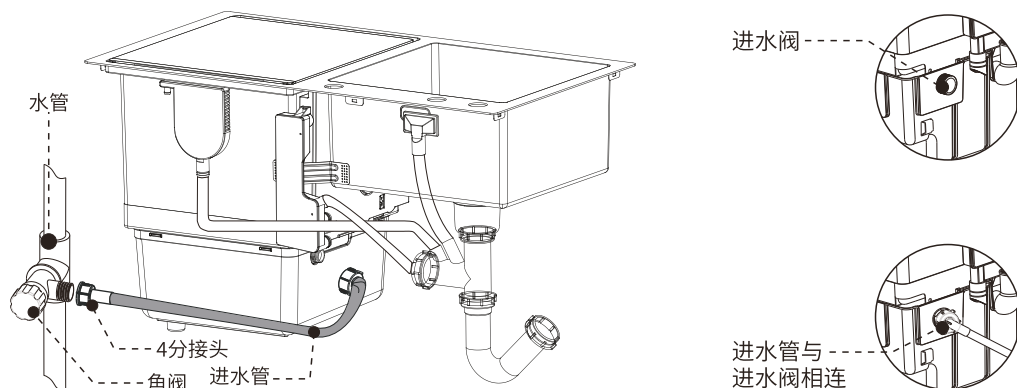
5. 机器安装

5.3 进水管的安装以WQP6-G6安装图为例

进水管的两端分别与洗碗机进水阀和水管的角阀连接。进水管为原厂配送。

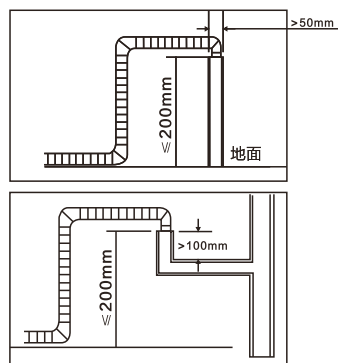
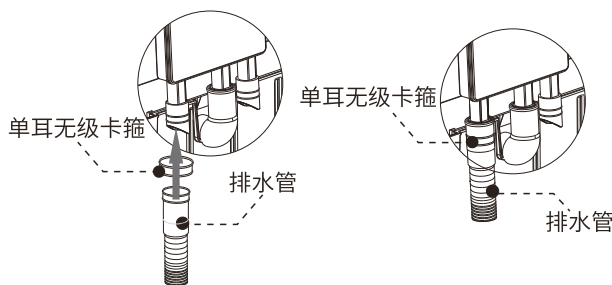


1. 应使用新的进水管与水龙头或角阀连接, 旧的进水管不能重复使用。严禁使用老化或破损的进水管。
2. 进水水源不能使用过热的热水或沸水。



5.4 排水管的安装

1. 单耳无级卡箍套进排水管和溢流管, 把排水管和溢流管的管口插入相应的接口, 最后用钳子夹紧单耳无级卡箍固定好排水管和溢流管。
2. 将水龙头安装到洗菜槽上的预留孔并接好冷热水管。
3. 机器固定到橱柜后, 安装下水组件, 然后将下水组件的排水管连接到地漏并固定好。
4. 地漏进水口的高度不能高于地面20cm以防止堵塞。
5. 排水管不能打折。
6. 排水管若延长, 请勿延长超过5米, 否则可能影响洗涤效果。



地漏进水口高度尺寸要求

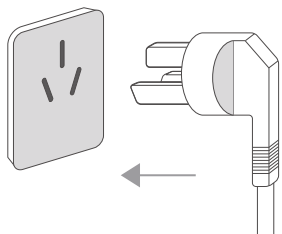


温馨提示:

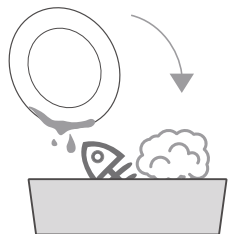
1. 安装完洗碗机后, 必须作如下检查:
 - a. 洗碗机是否处于水平位置并固定好;
 - b. 电源是否连接好;
 - c. 进水管、排水管是否已经连接妥当;
 - d. 机器内的包装材料及附件是否取出。
2. 由于洗碗机出厂前都已通过进水测试, 打开包装如果发现有水残留, 属于正常现象, 请放心使用。

6. 操作说明

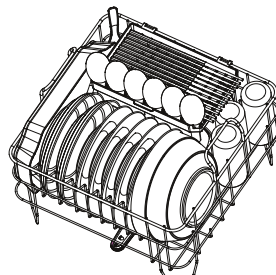
6.1 操作步骤



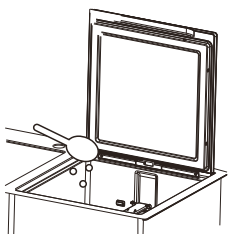
1、通水电:开始使用前,请确保产品通电、水压正常;



2、去残渣:摆放餐具前,请将餐具上较大的残渣清理掉;



3、摆餐具:请按照说明书要求正确摆放餐具,否则清洁效果可能不理想;



4、放洗碗粉/块:将碗篮放进洗碗机后,请根据餐具脏污程度及数量适量添加洗碗粉至洗碗槽内,洗碗粉建议使用量见“洗涤程序”;



5、启动洗碗机:按“程序”键,选择合适的洗涤程序,按“启停”键开始洗涤。启动程序前,注意洗碗槽门体的闭合状态,可轻轻按压门体,确保闭合到位。

6.2 面板及功能说明



⏻ 电源:接通电源后,长按“⏻”,可进行开/关机操作;关机时电源灯呼吸指示,其它所有指示灯灭。

⏸ 选择程序:开机后,按“⏸”键可选择不同的洗涤程序;当前选中的程序图标点亮。

🚪 开门:开机后,按“🚪”键,门板会自动顶出,5秒后自动降落。

▶ 启动程序:在关门状态下,按“▶”键,开始运行当前选中的程序,当前程序图标亮,在运行状态,按“▶”键可暂停洗涤,“▶”图标闪烁(程序启动后,需要暂停洗涤才能进行开门或关机操作)

🌬 鲜风:开机后,按“🌬”键,可以选中或取消鲜风保管功能。选中此功能后,“🌬”图标点亮,机器会在洗涤结束后,定期对洗碗机内餐具进行烘干和除;关机后或者72小时无人操作,“鲜风”保管功能自动消除。

🌊 水位:所选程序为蔬菜、水果、海鲜时,可以按“🌊”键进行高、中、低的水位来选择。

🔒 童锁:同时按鲜风“🌬”键和水位“🌊”键3秒,可进行上锁或解锁操作。在上锁状态,“🔒”图标点亮,任何其他按键都不能操作。

补放餐具:启动洗涤程序后,需要补放餐具时,需先按“▶”键,再按“🚪”键,放好餐具后关门,再按“▶”键,洗涤程序在10秒后继续运行。

6. 操作说明

6.3 洗涤程序

程序	适用场景	洗碗粉 (克)	运行时间 (分钟)
超净洗	重油污的餐具洗涤或餐后放置了较长时间的餐具洗涤	18	80
日常洗	一般油污餐具洗涤或餐后即洗的餐具洗涤	18	65
快速洗	轻度油污的餐具洗涤	18	26
自净	清洗洗碗机内腔	X	20
节能洗	浸泡更充分, 省水省电	18	90
水果清洗	一般水果的表面洗涤, 如苹果、梨、葡萄、枣等	X	19~23
海鲜清洗	海鲜的表面洗涤, 如螃蟹、鱼、虾等	X	35~39
叶菜清洗	一般叶菜的表面洗涤, 如油菜、生菜等	X	19~25

注: 在清洗餐具时, 添加适量的洗碗粉辅助洗涤是必要的, 洗碗粉可利用其生物酶祛除餐具上的油污、食物残渣并将其带出洗碗机; 在您不准备洗涤时, 请勿添加洗碗粉, 以防其受潮结块, 不能溶解, 上表中不用投放洗碗粉用“X”表示。

6.4 餐具要求

家庭中常用餐具均可在洗碗机中洗涤, 但洗碗机的洗涤环境 (温度、洗碗粉等) 对不同材质的餐具有不同影响, 建议仔细参考下图提示:

建议洗涤的餐具:



陶瓷餐具



玻璃餐具



不锈钢餐具

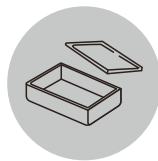
不建议洗涤的餐具:



小口瓶



木制品



塑料制品



纺织品



贵重金属制品



铁/部分铝制品

小口瓶: 不易喷淋进内部、对洗涤效果有影响的物品。

木制品: 高温状态下易变形、开裂等物品, 如: 竹、木制的餐具或砧板。

塑料制品: 高温状态下易变形、开裂等物品, 如: 一次性塑料碗等。

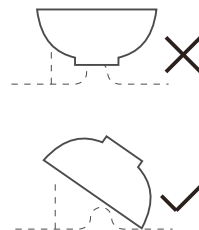
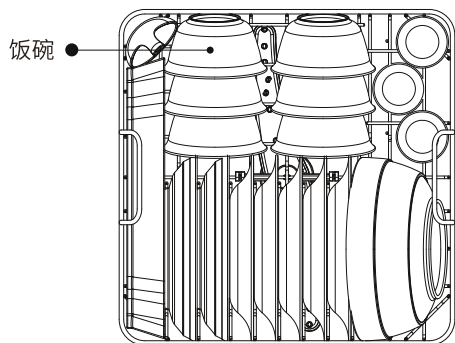
纺织品: 请勿放入容易使洗涤水流飞溅的轻质物品及洗碗布等。如附着在加热装置上可能导致产生烟雾、烧焦及异味。

贵重金属制品: 经多次洗涤后光洁度可能会降低的餐具, 如金、银、铜、水晶灯贵重餐具。

铁制品、部分铝制品: 铁等易生锈金属制品和易变形的一次性铝制品;

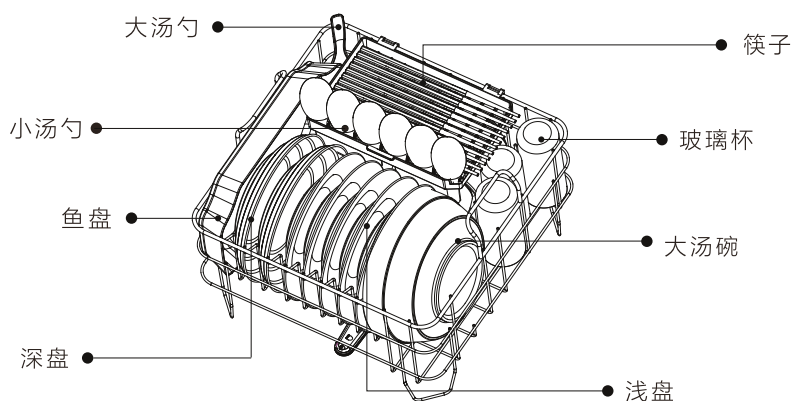
6. 操作说明

6.5 餐具摆放



注：放入的餐具不能口朝上放置，以免影响清洁效果，应尽量让碗口朝向喷臂。

碗篮至门盖的距离为22CM：



大物件：



建议摆放锅具时，尽量凹口朝下方便食物残渣脱落。

6. 操作说明

6.6 软水器

△ 注意

- 当需要加盐时,显示屏缺盐指示图标会亮,请及时添加洗碗机专用盐
- 添加盐后,机器的显示屏缺盐指示图标会延时一段时间熄灭,这是正常现象。

软水器的作用

软水器可以软化水质,减少水垢产生,对提高洗净有一定作用,若您所在地区的自来水水质较硬,建议您给洗碗机软水器中添加专用盐。

软水器里有专用盐才具有软化能力。若当地的自来水水质较软,您可以不添加专用盐,不影响洗碗机的正常使用。

6.6.1 软水器档位设置

如果您不知水的硬度,可以尝试咨询当地自来水公司,或者自行购买测试硬度的检测装置。下面表格为几个主要城市的自来水硬度,仅供参考。

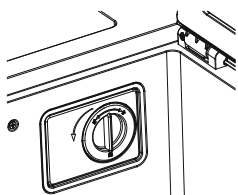
城市	北京	沈阳	上海	杭州	广州
水硬度 (ppm)	250-260	270-280	150-160	130-140	90-100
推荐档位	H3	H3	H2	H2	H2

建议根据下表进行调节

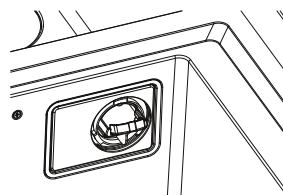
水硬度 (ppm)	硬度档位显示	水硬度 (ppm)	硬度档位显示
0-90	H1	301-400	H4
91-200	H2	401-600	H5
201-300	H3	601以上	H6

6.6.2 添加专用盐的步骤

1 逆时针旋开加盐仓盖。

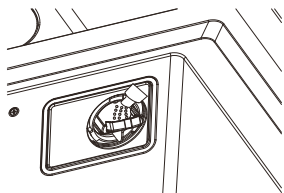


2 拉出加盐口的辅助加盐斜槽。



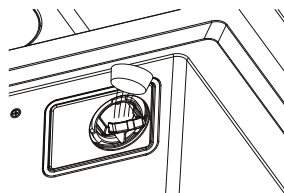
6. 操作说明

3 倒入洗碗机专用盐, 尽量一次加满。

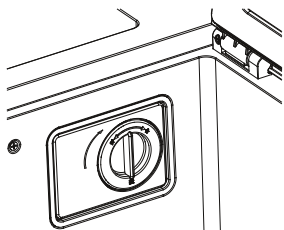


4 首次加盐, 倒入适量水, 不要溢出来。

注: 只有首次加盐时需要加水, 之后只需加盐即可。









5 将辅助斜槽退回原来位置, 顺时针盖旋紧加盐仓。



6 添加盐过程中, 如有盐洒在槽体内, 可以启动洗碗机自清洗运行一次。

6.6.3 硬度器档位设置

长按“”键 3秒开机, 60秒内按“”键 5秒以上则进入设置模式, 缺专用盐图标“”闪烁进入该模式。显示屏显示档位信息, 出厂默认为H2。按“”键每次可以提高1个档位, 档位每次可以循环调整档位, 5秒内没有改变档位操作, 则设置成功, 退出该设置模式, 进入待机状态, 所设置的档位被程序记忆; 或按“”键, 进入下一项设置, 则设置成功, 所设置的档位被程序记忆; 或按“”键关机, 则设置成功, 所设置的档位被程序记忆。



6. 操作说明

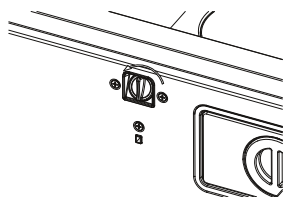
6.7 亮碟剂

亮碟剂的作用

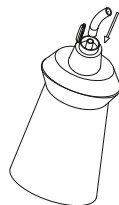
亮碟剂请选用洗碗机专用亮碟剂，亮碟剂的添加有助于加速碗碟的烘干，清除表面水斑，防止清洗后水纹残留，餐具表面更加光亮洁净；特别对于玻璃与陶瓷餐具效果更佳。

6.7.1 添加亮碟剂的步骤

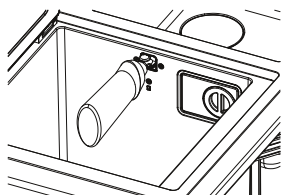
1 逆时针旋开亮碟剂盖。



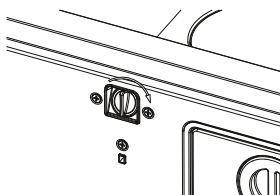
2 亮碟剂瓶口套上附件内赠送的细管。



3 将亮碟剂瓶口细管对准亮碟剂添加亮碟剂，注意不要溢出。











4 顺时针旋紧亮碟剂盖。



5 如果不慎有亮碟剂溢出在槽体内或者侧壁上，可以启动洗碗机自清洗运行一次。

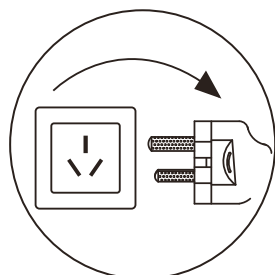
6.7.2 亮碟剂配量设置

长按“”键3秒开机，60秒内按“”键5秒以上则进入设置模式，缺专用盐图标“”闪烁进入该模式，再按一次“”键则进入漂洗剂配量设置模式，缺漂洗剂图标“”闪烁进入该模式；再按一次“”键则进入硬度设置模式，如此在两个设置模式间转换。显示屏显示档位信息，出厂默认为P3。按“”键每次可以提高1个档位，可以循环调整，5秒内没有改变档位操作，则设置成功，退出该设置模式，进入待机状态，所设置的档位被程序记忆；或按“”键关机，则设置成功，所设置的档位被程序记忆。

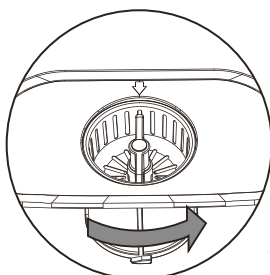


7. 维护及保养

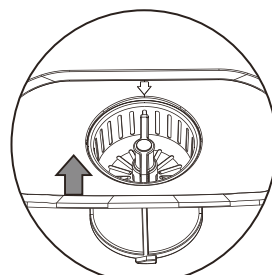
7.1 清洗过滤网：



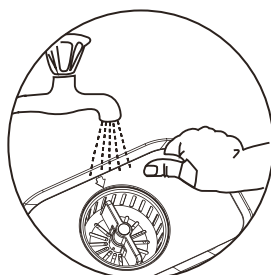
拔掉电源插座



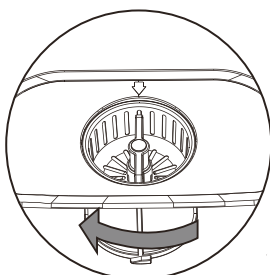
逆时针转动
柱面过滤器



取出过滤装置

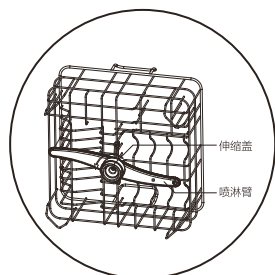


用水冲洗时，可以用软毛刷清洗，不得使用钢丝球等铁制品清洗，以免损坏过滤器

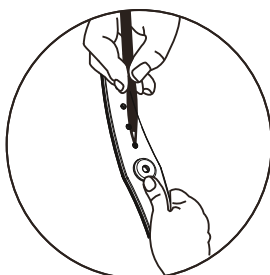


顺时针转动柱面过
滤器，装回过滤器

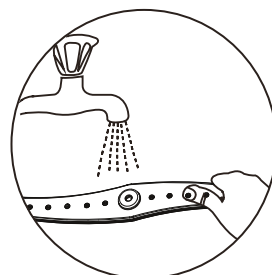
7.2 清洗喷臂：



取出碗篮后
将喷臂垂直向上拉出



若喷水孔有堵塞
请用尖物清理



用流动水冲洗
清理干净后装回原位

洗碗架与果蔬清洗篮均自带有一个喷臂，两者拆卸方式是一样的，这里以洗碗架为例。

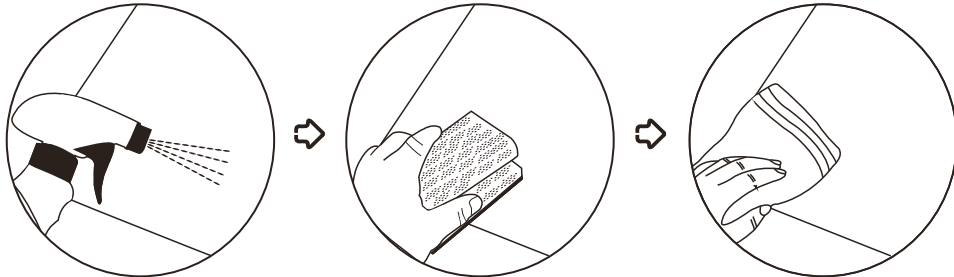
当发现喷臂孔，伸缩盖等部件上残留污染物较多时才需要清洁，一般不需要特别拆卸清洁。

逆时针旋转伸缩盖，利用水龙头对堵塞在孔内的污染物进行清理，必要时借助一些细小工具，清洗干净喷臂内，伸缩盖内脏污。

清理完成后顺时针旋紧伸缩盖，检查喷臂要灵活转动。

7. 维护及保养

7.3 清洁面板及门体玻璃：



先用清洁剂

再用海绵布拭抹

最后用软布抹干



温馨提示：

1. 不要使用百洁布、钢丝球、金属丝状物等摩擦，以免刮伤表面；
2. 密封条清洁时不要使用洗涤剂，以免加速密封条老化；
3. 不要使用尖锐物品清理密封条，以防刮伤后影响密封效果。

7.4 清洁不锈钢槽体：

- a. 如果您是装修的用户，可以在槽体外观涂一层食用油，避免装修过程中的金属碎屑产生浮锈。此外，假期长期使用洗碗机的话，也可以用一层食用油涂刷在槽体上，加以保护；
- b. 请采用中性的洁净剂经常清洗槽体，并用清水完全清洗干净。清洁过程要轻柔，避免用钢刷或粗糙的刷子，洗净后用海绵或抹布擦干；
- c. 不要把柠檬、酱汁、泡菜、芥末或其它富含盐分或带侵蚀性的食物长时间置于槽体内或面板上，以防止其腐蚀槽体；
- d. 尽量避免槽体与强力漂白粉、家用化学品和肥皂长期的接触；
- e. 尽量避免刀叉、炊具等尖锐坚硬的器皿撞击水槽，以防刮花、划伤或碰凹槽体外观；
- f. 不要把低碳钢或铸铁炊具长期摆放于槽体中，也不要将钢丝球、橡胶洗碗片、湿润的洗碗海绵或其余清洁垫置于槽体中，避免久置后形成“浮锈”或“霉斑”；
- g. 若槽体出现“浮锈”或“霉斑”，可用五洁粉或牙膏涂擦锈迹和斑点处，用抹布清洗干净即可，不要用钢丝球、打磨片或打磨材料来清洁槽体；
- h. 洗碗槽如因进水水质且未加装软水装置形成的水垢，需人工加醋浸泡并清洗。

8. 常见故障及处理方法

8.1 常见故障代码

如果您在使用中发现异常状况，请停止使用，拔去电源插头，检查以下内容：

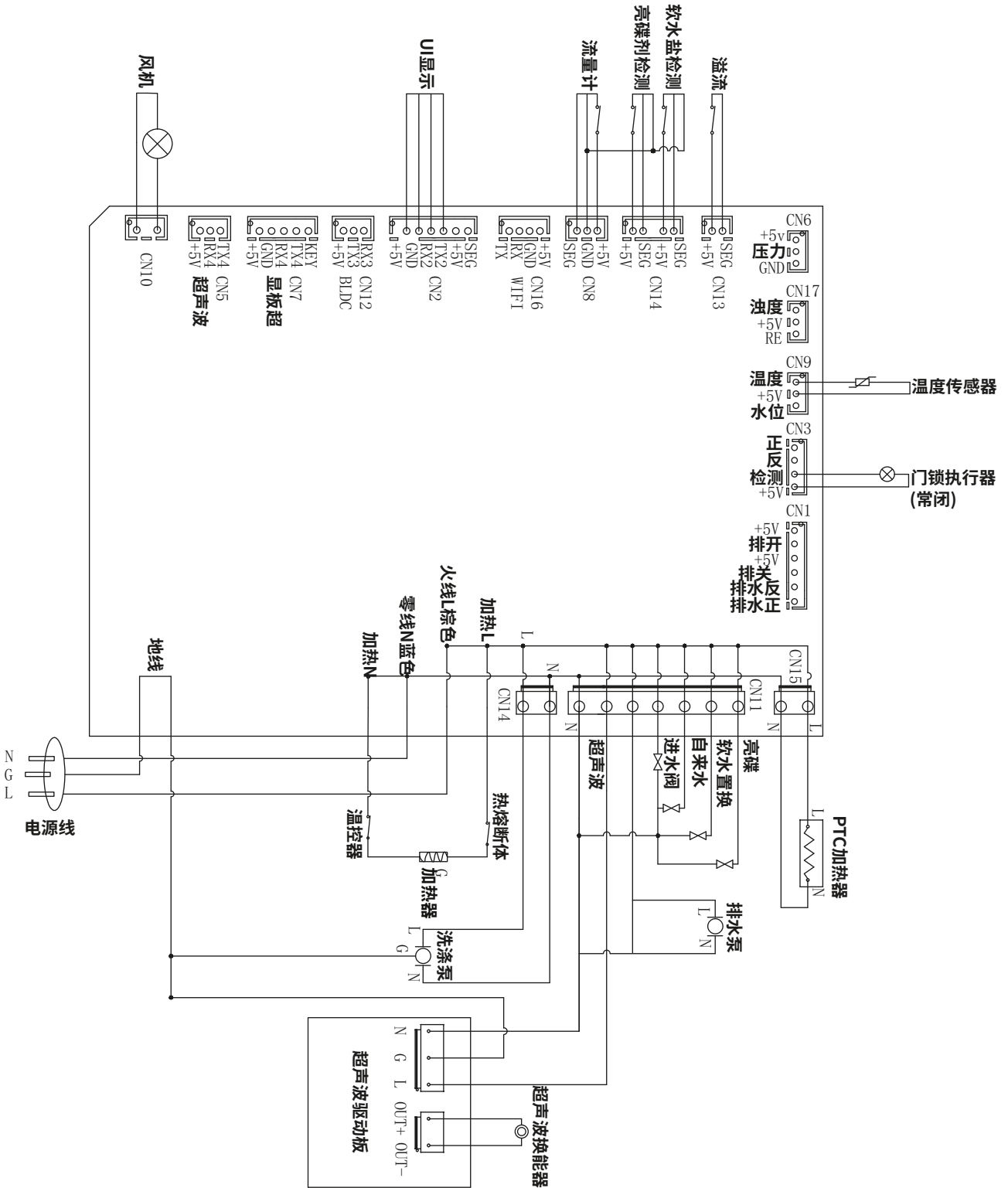
故障代码	故障现象	可能原因	处理方法
缺盐图标点亮	缺盐提醒	缺盐，但不影响洗碗机工作	加盐
缺亮碟剂图标点亮	亮碟剂不足提醒	缺亮碟剂，但不影响洗碗机工作	加亮碟剂
E12水龙头图标点亮	进水异常	水龙头未打开	打开水龙头
E16	不加热	加热器工作异常	关机，请专业人员上门维修
E17	温度感应异常	温度传感器发生故障	关机，请专业人员上门维修
E18	溢水	洗碗槽某些部位漏水	关机，关水，请专业人员上门维修
E19	通讯故障	显示板与主控板连接异常	关机，请专业人员上门维修

8.2 常见问题自检及处理方法

提示	含义	可能原因
洗碗机不通电	没有连接电源	确保电源线插头已经和插座正确连接好
洗碗机排水不畅	排水管打结	检查排水管
	过滤网阻塞	检查过滤器系统(详见本说明书第7章“维护与保养”)
	厨房下水道堵塞	检查厨房下水道确保排水畅通
内胆里有泡沫	洗碗粉使用不正确	为了避免泡沫的产生，请使用洗碗机专用的洗碗粉或洗碗块。如果发生这种情况，请打开洗碗机让泡沫挥发掉，并运行“自净”程序，直到内胆里泡沫消除为止
洗碗槽内有洗碗粉残留	喷臂转动不顺畅	检查喷臂是否被餐具卡住不能转动
	程序选择错误	“自净”程序不需要投放洗碗粉
机器内胆有撞击声	喷臂可能被餐具卡住	中断正在运行的程序，重新摆放阻碍喷臂转动的餐具
餐具洗不干净	餐具摆放不正确	见本说明书第6章“餐具摆放”
	洗碗粉的量不够	增加洗碗粉的使用量，使用专用洗碗粉
	餐具的摆放影响到喷臂的转动	重新摆放餐具，保证喷臂可以自由转动
	过滤器堵塞	清洁过滤器(见说明书第7章“维护与保养”)
	洗碗机太久未清洁	请定期清洗洗碗机
餐具没有完全干燥	不正确的装载	按本说明书第6章“餐具摆放”中的建议摆放餐具
	餐具取出过早	程序运行完后不要立即取出餐具。轻轻打开机门放出蒸汽，等餐具不再烫手时再取出。
	使用的餐具表面处理不佳	附着在这种喷涂表面的水很难沥干，这种类型的刀叉碗碟不适合机洗
内胆内壁有水珠	属正常现象	选择“鲜风”功能有利于内部干燥

8. 常见故障及处理方法

8.3 电器原理图



9. 有害物质说明

产品中有害物质的名称及含量：

部件名称	有害物质					
	铅 (Pb)	汞 (Hg)	镉 (Cd)	六价铬 (Cr<VI)	多溴联苯 (PBB)	多溴二苯醚 (PBDE)
电机	X	O	O	O	O	O
螺钉、螺栓等紧固件	O	O	O	X	O	O
金属零部件及表面涂层	O	O	O	O	O	O
控制器件	X	O	O	O	O	O
塑料件	O	O	O	O	O	O
橡胶件	O	O	O	O	O	O
电源线及连接线	O	O	O	O	O	O
包装印刷件	O	O	O	O	O	O
玻璃类结构件	O	O	O	O	O	O
发热盘	O	O	O	O	O	O

O:表示该有害物质在该部件所有均质材料中的含有量均在GB/T26572规定的限量要求。
X:表示该有害物质至少在该部件的某一均质材料中的含有量超出GB/T26572规定的限量要求。
注:上表中打"X"的部件,由于目前全球技术和工艺水平限制无法实现非环保类物质或元素的完全替代,后续随着技术上的进步将逐渐改进。

为了保护环境及人类健康:

- 1.本产品报废后请将其与生活垃圾分开,消费者有责任将其送至有资质的回收店。
- 2.回收处理中心将通过适当的方法回收再利用产品中的材料。
- 3.关于本产品回收处理的详细信息请咨询当地政府、废品处理中心或销售商。



本表格依据中国有害物质限制使用管理办法及其配套标准SJ/T 11364要求执行。
本产品长期使用不会对人体产生危害,请放心使用。

10.产品保修卡



用户姓名		购买日期		发票编号	
地址 (邮编)				电话	
本机型号				本机编号	
维修记录栏 (维修员填写)					
维修内容				维修员签名	日期
售后服务中心地址				电话	
<p>为了保障您的权益,请妥善保管此卡,本产品将严格遵守国家指定的三包政策服务。 保修期满后,提供收费服务维修。 欢迎用户的质量监督和服务监督,服务电话:4008300136</p>					

- 1.按使用说明书注意事项正常使用发生故障时,在保修期内本公司提供保修服务。
- 2.保修期内发生故障免费维修时,请向本公司当地售后服务中心提供保修卡。另外,边远地区需出差保修时,将收取一定的出差费用。
- 3.需要搬迁时,应与本公司售后服务中心联系备案新地址,以便日后上门服务。
- 4.在购买商品处不能代理维修时,请与本公司的当地售后服务中心联系。
- 5.保修期内如有下列情况不属于保修范围。
 - ①未按照使用说明书注意事项正常使用,以及因为私自维修或改造造成的故障或损坏。
 - ②用户因搬运、使用、维修、保管不当造成的损坏不予保修。
 - ③建筑物形变等机器主机在之外的原因,造成的本机器故障、喷漆褪色等长期使用的变化或使用中发生的损耗等原因发生的外观上的损伤。
 - ④不可抗力(如雷电、火灾、水灾、地震等自然灾害)造成的损坏。
 - ⑤用于家庭烹饪以外的工业、商业用途的发生的故障或损坏的。
 - ⑥未出示保修卡。
- 6.请勿遗失本保修卡,并进行妥善保管,保修期内用户有不明之处,请向本公司销售商联系。

11.致消费者的一封信

亲爱的西屋用户：

感谢您购买体验西屋的产品。

每天，我们都在努力服务无数和您一样的顾客朋友，这让我们感到很高兴，也很充实，如果您在购物或者使用产品过程中，我们的服务没有让您感到满意，您可以拨打我们的客服电话：4008300136（8:30-24:00）。

如果您在使用中对我们的产品满意，并且收获了乐趣，请向您的朋友推荐西屋，我们将竭诚为您服务！



西屋厨卫科技（广东）有限公司



西屋厨卫科技(广东)有限公司
佛山市顺德区容桂红星居委会文明西路42号领德大厦503号D区
西屋厨卫服务热线：400-830-0136



微信扫一扫，西屋服务到