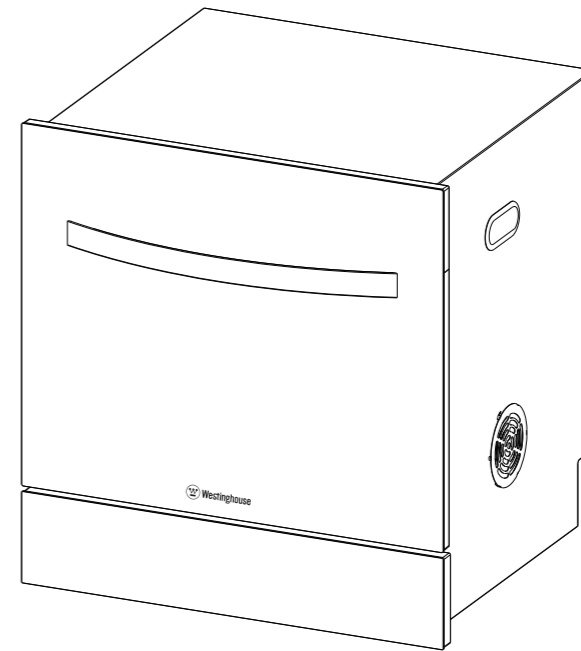




WQP8-Q01A

嵌入式洗碗机

使用说明书
USER MANUAL



请以实物为准



®, WESTINGHOUSE, and INNOVATION YOU CAN BE SURE OF are trademarks of Westinghouse Electric Corporation. Used under license by Westinghouse Kitchen and Bath Technology (Guangdong) Co., Ltd. All Rights Reserved.

西屋厨卫科技（广东）有限公司
广东省佛山市顺德区大良街道逢沙村萃智路1号
车创置业广场A7栋103房之一
生产产地：中国·中山
服务热线：400-018-7575



微信扫一扫，西屋服务到

执行标准：GB 4706.1-2005 GB 4706.25-2008 GB 38383-2019

感谢您购买本产品，请用前请仔细阅读本说明书内容，本产品仅限大陆地区销售使用

目录

1. 装箱清单 ······ 01	7. 维护及保养 ······ 12
2. 技术参数表 ······ 01	8. 常见故障及处理方法 ······ 13
3. 安全及注意事项 ······ 02	9. 产品有害物质说明 ······ 15
4. 产品结构示意图 ······ 03	10. 产品保修卡 ······ 16
5. 机器安装 ······ 04	11. 致消费者的一封信 ······ 17
6. 操作说明 ······ 07	

1. 装箱清单

名称	数量	名称	数量
整机	1台	酒杯托架	2个
上碗篮组件	1个	螺钉	3颗
下碗篮组件	1个	说明书	1本
筷叉篮	1个	进水管	1条





















2. 技术参数表

产品名称	嵌入式洗碗机	产品型号	WQP8-Q01A
额定电压/频率	220V~ 50Hz	装载容量	8套
额定功率	1450W	防水等级	IPX1
耗水量	9.2L(节能洗)	供水压力	0.04-1.0MPa(进水阀进水)
控制方式	触摸控制	外形尺寸	595(宽)x625(高)x495(深)mm
干燥方式	热风烘干	开孔尺寸	560(宽)x620(高)x550(深)mm
执行标准	GB4706.1-2005 GB4706.25-2008 GB38383-2019		

水效测试信息	进水方式	过滤器类型	测试程序	耗水量	洗碗粉用量
	进水阀进水	手动过滤器	节能洗	9.2L	20克+5克

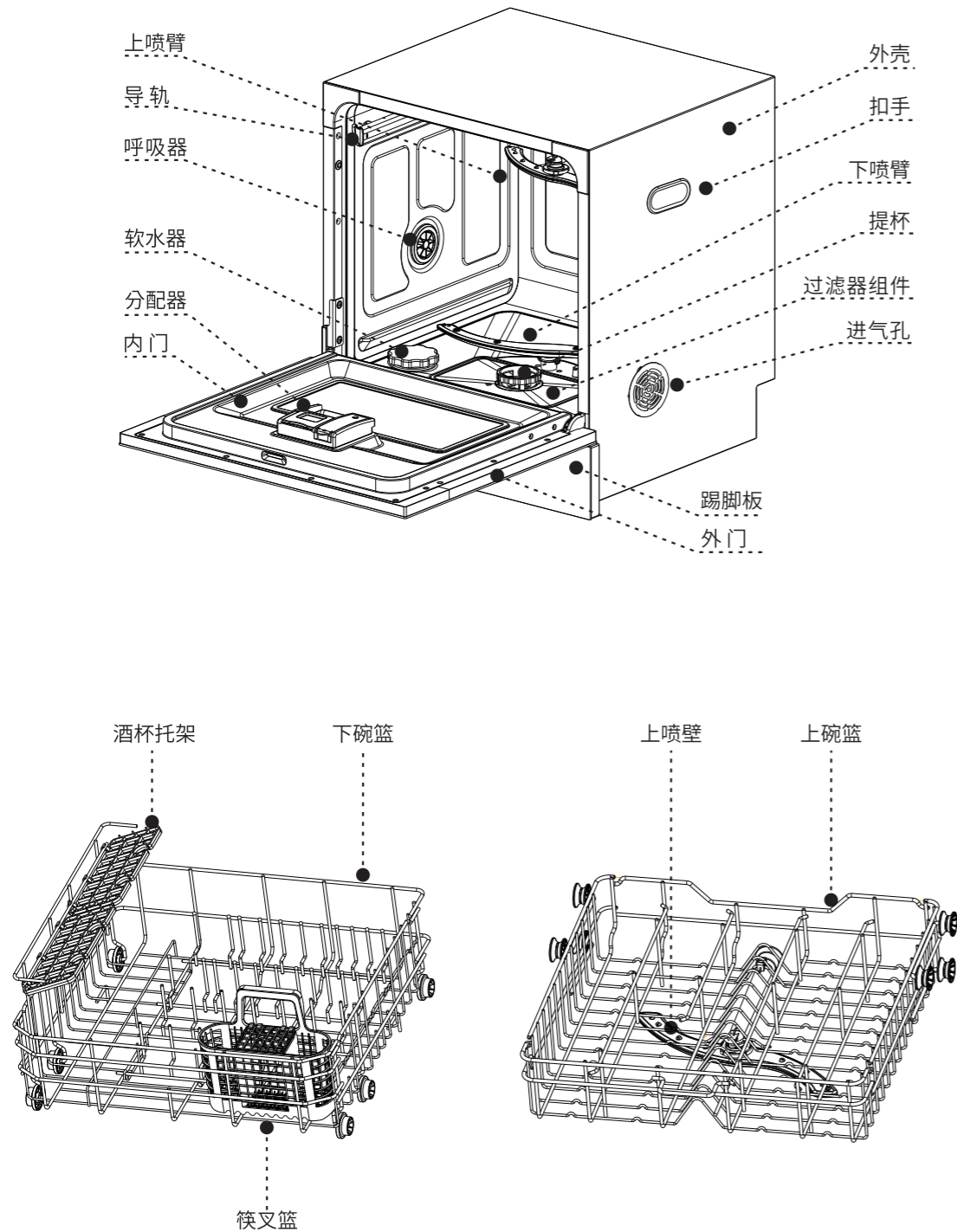
注:如需了解更详细测试信息,请联系以下邮件:kitchen@westinghouse.cn。
因产品改进和技术更新,参数如更改,请以产品实物为准,恕不另行通知。

3. 安全及注意事项

-  必须要由专业技术人员维修机器故障,用户参照说明书解决不了的。必须由专业技术人员维修,禁止擅自拆装、修理。
-  洗碗机电源必须接地线
洗碗机电源必须接地线,当出现漏电现象时,地线的电阻极低,能够分流绝大部分电流,从而最大程度的保护触电者。
-  雷雨天气,必须断开电源
雷雨天气,必须断开电源。
-  排水管悬挂位置不可高于机器底面60cm以上
排水管悬挂位置若高于机器底面60cm以上,可能会排水不畅,甚至导致漏水、漏电。
-  安装后必须检查连接正常方可运行
请安装完后,必须检查机器水源、排水、电源是否连接正常,再运行洗碗机。
-  洗涤刀、叉等尖锐餐具时,尖锐部分朝下
餐具的尖锐部分必须朝下,可以使用户更安全的取用餐具。
-  电源线损坏,必须要专业人员更换
电源线损坏了,必须要由厂家更换。
-  防止洗碗机倾倒
洗碗机门不能一直处于打开状态,因为这可能会导致洗碗机翻倒的危险。
-  勿让儿童接触盐、洗碗粉等
专用盐及洗碗粉亮碟剂,须放在小孩接触不到的地方。因为这三种物料,均是专用酸、碱性物质,小孩玩耍及误食非常危险。
-  建议不要在湿度大的地方使用
因为湿度大的地方使用,会导致机器容易生锈,甚至可能引发漏电。
-  洗涤程序结束,请待30分钟后再取出使用
洗涤程序结束后,餐具会比较烫,建议待程序结束30分钟后再取出使用。
-  使用中禁止加水
本机器为全自动洗碗机,使用过程中,禁止手动往里添加水,若加水可能会导致机器溢水,产生危险。
-  运行中的机器请勿移动或倾斜
机器在运行中,请勿移动或倾斜机器。会导致机器漏水,漏电,产生危险。
-  洗碗机工作时,勿打开门
洗碗机工作时,请勿打开洗碗机门,以防机器内高温水蒸汽烫伤。若必须添加或取出餐具需按启/按键暂停机器,待10秒后,微微打开门缝让热气消失再彻底打开门进行餐具操作。
-  不允许小孩玩耍洗碗机
不允许小孩玩耍洗碗机,尤其当机器打开门时,小孩需远离洗碗机。
-  关闭水源及电源
长期不使用,建议拔掉电源插头,并确保关闭水源。
-  请勿使用具有腐蚀性的清洁剂清洗洗碗机
腐蚀性清洁剂擦拭洗碗机表面,会影响表面外观。
-  请使用专用盐、洗碗粉、亮碟剂
请使用洗碗机专用盐、洗碗粉和亮碟剂。不能使用洗洁精、洗衣粉、洗手液、肥皂及其它非洗碗机专用洗涤用品。
-  排水管和电源线扎线带,要用平口剪刀剪断
裁剪扎线带时,需要用平口剪刀剪断。因为使用尖口剪刀有可能会把排水管、电源线戳破,这样会导致漏水和漏电。
-  其它注意事项
包装使用的胶袋,请保管好,勿让小孩接触、玩耍。废弃时,请把胶袋剪碎。使用冷水或温水水源,不能使用温度过高的热水。
表示操作失误时,可能引起重大意外产生,包括火灾,厨房漏水,以及人身安全伤害
表示禁止的行为或操作,强制进行可能引起重大意外产生,包括火灾,厨房漏水,以及人身安全伤害。

4. 产品结构示意图

洗碗机部件名称

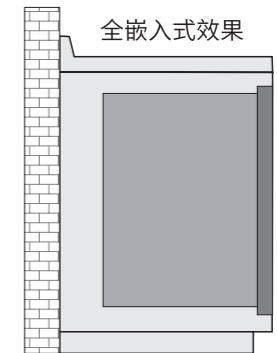
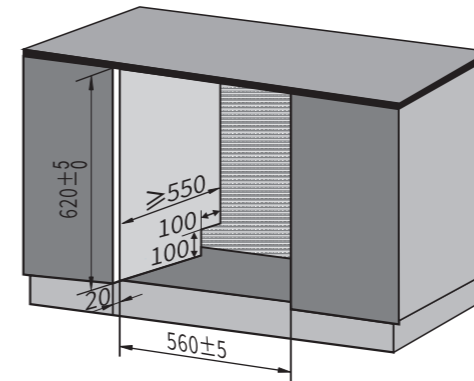


5. 机器安装

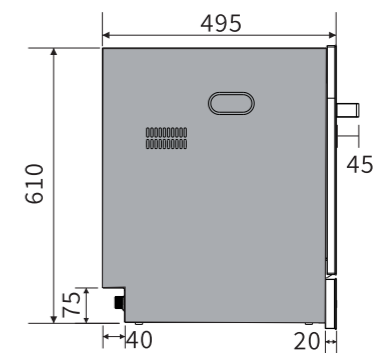
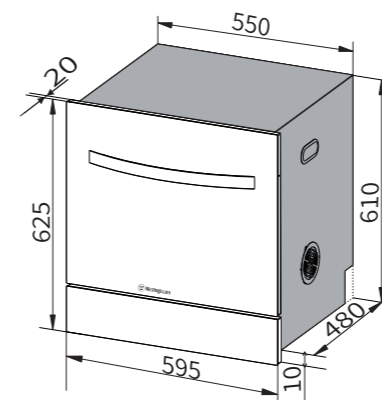
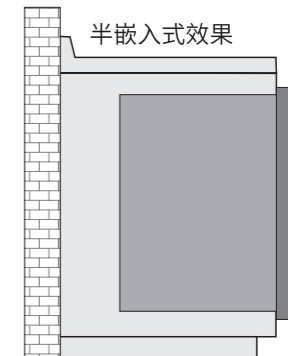
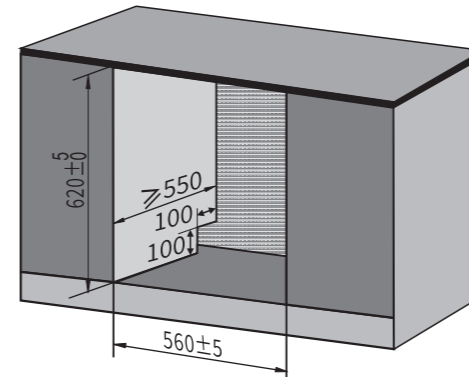
5.1 安装方法及安装示意图:(单位:mm)

- a. 洗碗机安装附近必须留有220V三插插座, 排水管开孔根据用户下水道方向而定;
 - b. 橱柜材料必须耐温耐湿, 安装前先在橱柜侧壁底部角落开孔, 开孔规格为100X100mm方孔;
 - c. 禁止将洗碗机安装在燃气器具下方, 防止燃气泄露, 对机器产生危害。
- 在橱柜上安装洗碗机, 按图示开孔, 将洗碗机平稳嵌入该方孔: 安装方式分 **A** 全嵌入式 **B** 半嵌入式

A 全嵌入式——产品全部嵌入橱柜:



B 半嵌入式——产品面板突出橱柜表面:



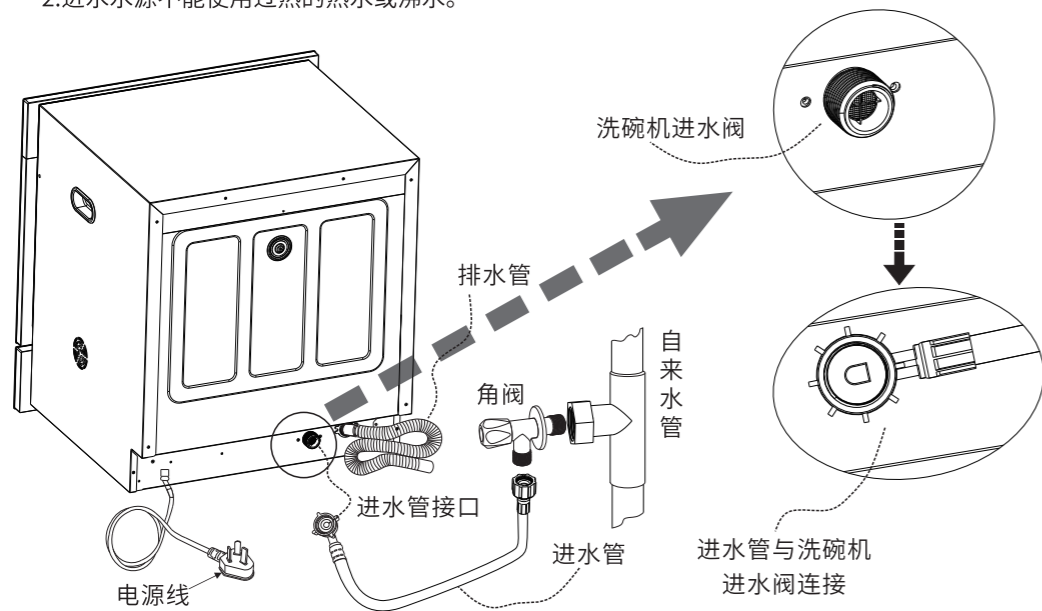
5. 机器安装

5.2 进水管的安装

进水管的两端分别与洗碗机进水阀和自来水管的角阀连接,进水管为原厂配送。



1. 应使用新的进水管与水龙头或角阀连接,旧的进水管不能重复使用,严禁使用老化或破损的进水管。
2. 进水水源不能使用过热的水或沸水。

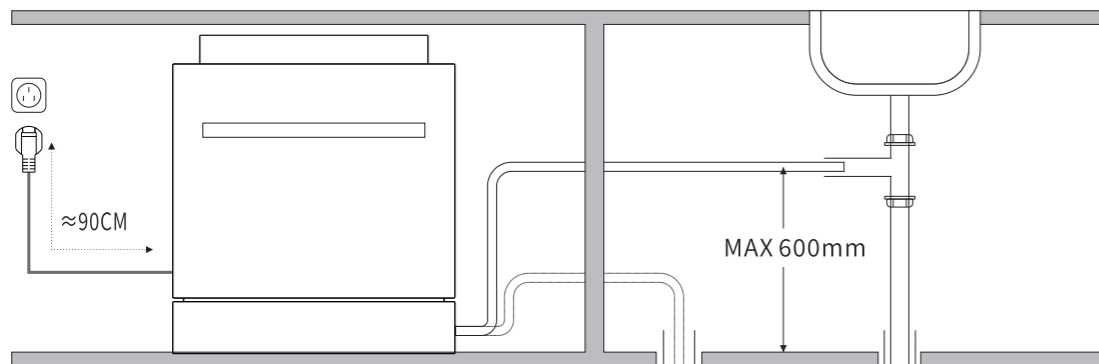


5.3 排水管的安装

排水管出水端可直接插入下排水管或与水槽三通接头连接如需延长排水管,请选择加长管。

注意:

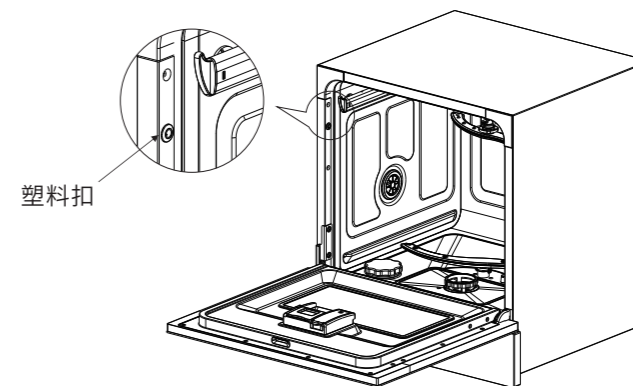
- 1: 排水管需确保排水的畅通,不可对折,挤压,否则会导致积水或排水管破裂。
- 2: 排水管的长度尽量不要超过5米,否则排水效果会受影响。
- 3: 排水管最高点不得高于洗碗机底面600mm。



5. 机器安装

5.4 洗碗机的固定

- ① 安装完洗碗机,检查进、出水管是否连接完毕,是否畅通。洗碗机底部保持水平,电源是否接通。
- ② 确保安装无误后,打开洗碗机门,将门框左右两侧的塑料块扣出,放置待用。
- ③ 将说明书袋内的螺丝钉取出,分别穿过洗碗机左右门框的圆孔,锁在橱柜的侧壁上。
- ④ 将塑料扣装回原位。



温馨提示:

1. 安装完洗碗机后,必须作如下检查:a.洗碗机是否处于水平位置并固定好;b.电源是否连接好;c.进水管、排水管是否已经连接妥当;d.机器内的包装材料及附件是否取出。
2. 首次进水时,洗碗机内的水偏黄色,属于正常现象。这是由于软水器内的残留水长期浸泡软水物质的结果,不影响正常使用。
3. 由于洗碗机出厂前都已通过进水测试,打开包装如果发现有水残留,属于正常现象,请放心使用。
4. 本说明书及快速指引和其他附件请保管妥当,以便下次使用。

6.操作说明

6.1 操作面板图标及含义:



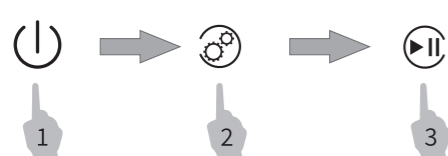
温馨提示:机器通电状态下,电源按键指示灯常亮,为正常状态。

6.2 功能介绍

程序名称	适用范围	洗碗粉(克)	运行时间(小时:分钟)
标准洗	标准模式,适用多种场景的洗涤	20	约1:55
节能洗	适用于轻度脏污的餐具,或已经干净,但存放时间较长的餐具	20	约2:40
强力洗	适用于重度油污餐具	20	约2:30
超快洗	日常餐后洗涤,适用于普通脏污的餐具	15	约0:48

6.3 启用程序

- 1 关上洗碗机门,长按电源按键1秒开机
- 2 按设置键,选择合适程序,程序图标点亮
- 3 按启/停键启动程序



当洗碗机在运行状态下,需要更换程序时,请先按下启/停键,再按电源按键关机;如果机器此时已进水,关机后机器会先排水,属于正常现象。关机后重新开机,选择并启动新的程序即可。

6.4 指示灯说明:

指示灯	指示灯
	此灯亮起时,表示进水异常,要确保水龙头已经打开
	此灯亮起时,表示需要添加专用盐
	此灯亮起时,表示需要添加亮碟剂
	状态指示灯,能直观显示洗碗机运行程序的进度状态,每亮1个灯,时间约为15~20分钟

6.操作说明

6.5 软水器原理介绍

- (1)软水器可软化水的硬度,减少水垢,可以延长机器寿命提高洗净率,当洗碗机指示灯点亮时,请及时给洗碗机软水器添加专用软水盐。
- (2)软水器的档位可根据您所在地自来水的硬度相应调节,如果您不知道用水的硬度值,可以向当地自来水公司咨询。

城市	北京	沈阳	上海	南京	广州	成都
水硬度(ppm)	250-260	270-280	150-160	130-140	90-100	190-200

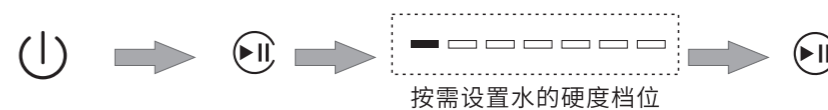
*以上为几个主要城市的自来水硬度,仅供参考,请以实际为准。

在调节软水器硬度档位时,控制界面的状态指示灯会相应变化(见以下对照表)

水硬度(ppm)	档位	控制界面状态指示灯	水硬度(ppm)	档位	控制界面状态指示灯
0-90	H1		301-400	H4	
91-200	H2		401-600	H5	
201-300	H3		601-800	H6	

*软水器出厂默认档位值为H3,建议根据上表进行调节。

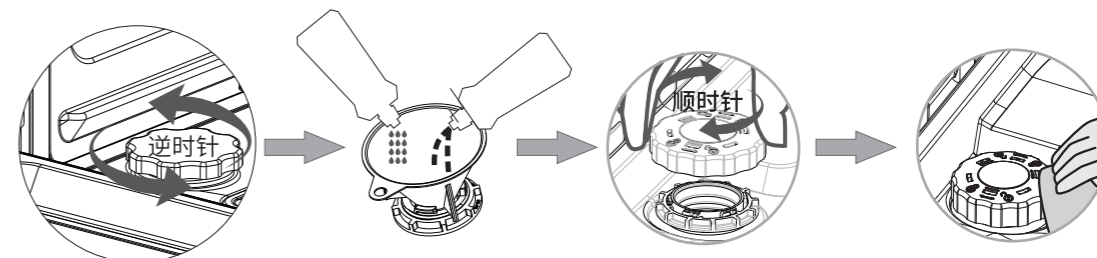
6.6 软水器档位设置



- (1)关门状态下,长按电源按键1秒开机
- (2)开机后60秒内,长按启/停键5秒,进入设置模式
- (3)此时状态指示灯如图所示,表示已进入设置模式
- (4)按启/停键,选择合适档位。连续5秒内没有按启/停键,则程序记忆当前档位,退出设置。

6.7 添加软水盐

机器要添加洗碗机专用软水盐,才具有软水能力;第一次洗涤,先添加软水盐,沿箭头方向拧开软水器盖后插入盐斗,一次性加入500克软水盐,一次添加可多次使用,然后再加入清水到软水器中至水满,拧紧盖子。

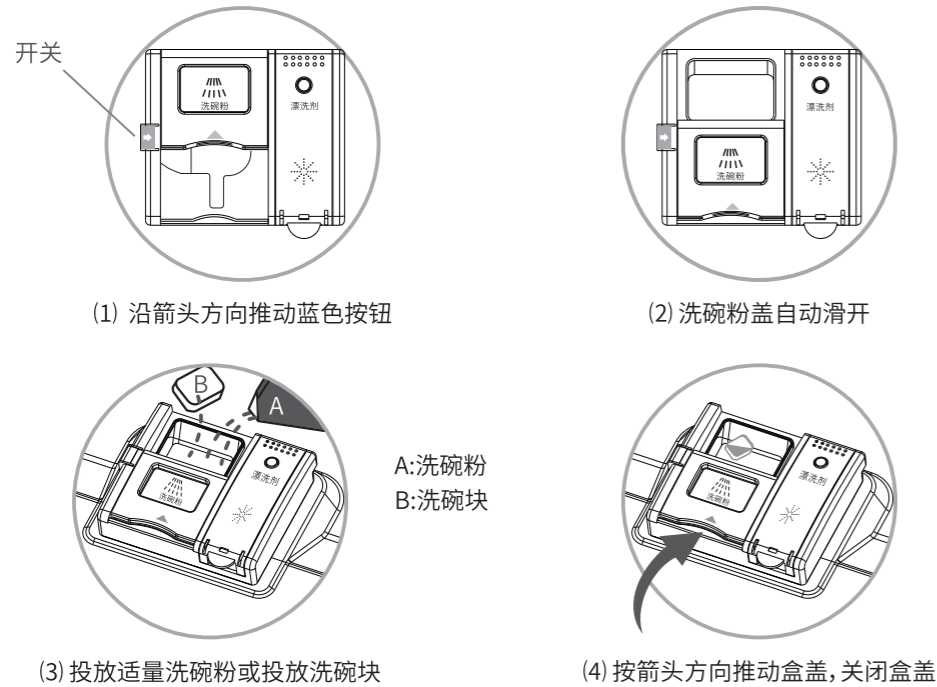


- (1)逆时针旋出软水器的盖子
- (2)插入盐斗,加入500克软水盐,加满清水但不要有水溢出。
- (3)取下盐斗,顺时针方向拧紧盖子。
- (4)加盐完成,清理外撒的软水盐,盐水会腐蚀内胆,运行一次快速洗。

6. 操作说明

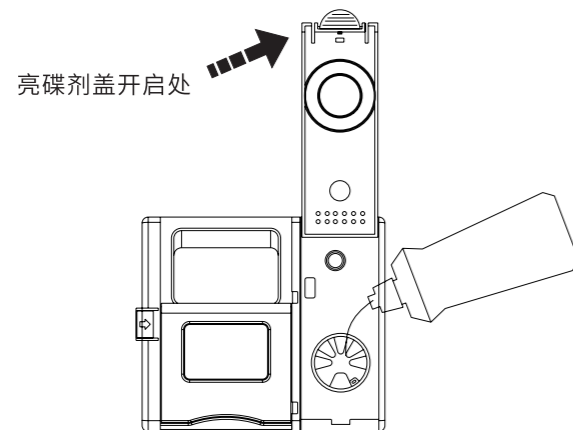
6.8 洗碗粉/洗碗块

专用的洗碗粉/洗碗块，能够分解餐具上的油污、祛除食物残渣。用量根据餐具的脏污程度及餐具的多少而定，如果餐具满载，污渍较多，洗碗粉推荐用量为25g。添加方法如下图所示：



6.9 添加亮碟剂

第一次使用洗碗机时必须添加亮碟剂，首次添加量约110mL。亮碟剂属于一次添加，多次使用的消耗品。



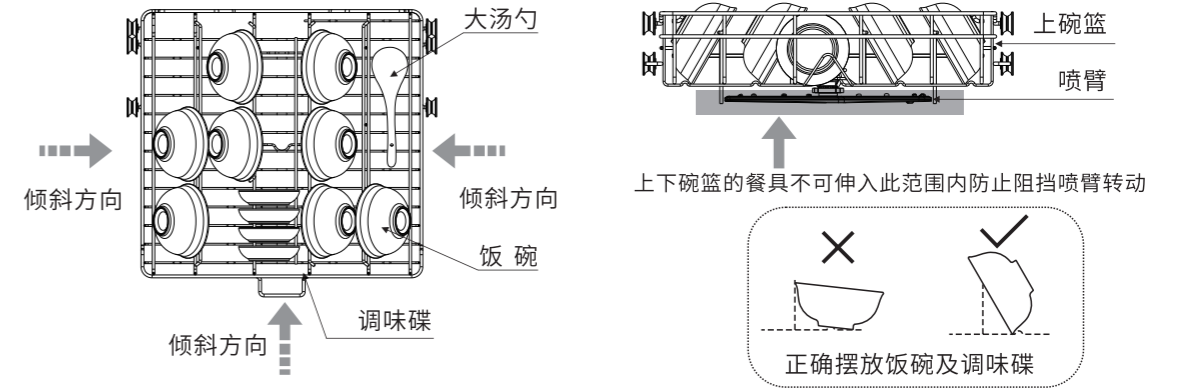
! 温馨提示：

当显示屏上的“*”亮碟指示灯亮起，表示需要添加亮碟剂了。亮碟剂有利于干燥餐具，使餐具更晶亮，日久如新。

6. 操作说明

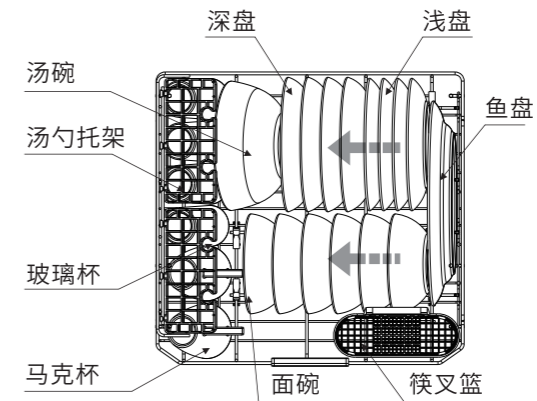
6.10 餐具的摆放

上碗篮摆放：

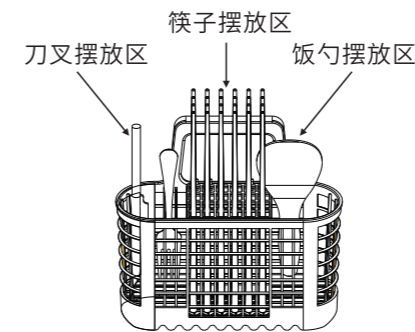


下碗篮摆放顺序：

从左至右，按一定角度倾斜。



筷叉篮的摆放：



刀叉或其它锋利的餐具必须装在筷叉篮内，并且尖端朝下防止划伤皮肤或门密封条。

筷子，饭勺摆放方向如下不可阻挡上，下喷臂转动。



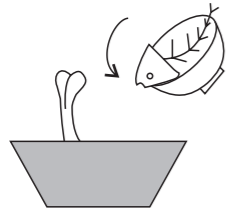
! 温馨提示

- 1: 所有餐具摆放区域需按上图说明摆放，错误的摆放会影响洗涤效果。
- 2: 刀、叉、汤勺等小餐具不可摆放在上碗篮，防止餐具伸出碗篮底部，阻挡喷臂运转。
- 3: 所有餐具须倾斜摆放，污浊面不能朝上，需朝向喷臂，以便水流更充分冲刷。

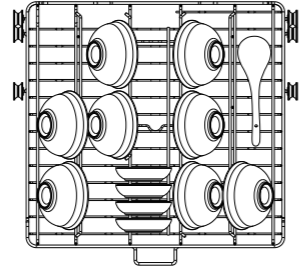
6. 操作说明

6.11 餐具的洗涤步骤

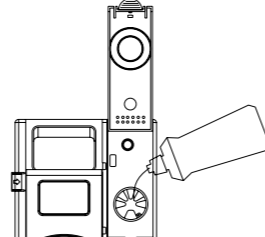
去残渣 → 摆放餐具 → 添加洗碗粉/洗碗块,亮碟剂 → 关门



摆放前先将餐具内较大的残渣去除



餐具摆放



添加洗碗粉/洗碗块,并亮碟剂盖好盖子

6.12 餐具的选用

可机洗餐具:陶瓷餐具、玻璃餐具、不锈钢餐具。家庭中常用的餐具均可放置洗碗机内洗涤,但洗碗机的洗涤环境(高温、洗碗粉)对某些材质的餐具可能会造成影响。



其它餐具使用注意事项:

- 贵金属及彩釉餐具、铝制品,洗碗机洗涤后光洁度可能变差。
- 竹木餐具,高温下可能变形开裂。
- 塑料餐具,请参考该餐具的厂家说明,因为有些塑料餐具在高温下可能会变形。
- 抹布,清洗抹布可能会导致洗碗机故障。
- 铸铁制品,清洗后可能会生锈。



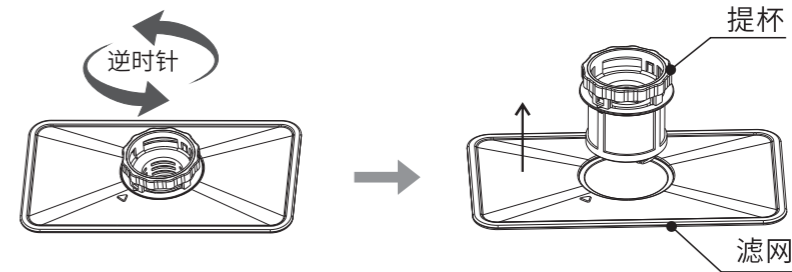
餐具摆放事项:

- 餐具上较大的残渣比如大骨头、大鱼骨、大青菜叶须清理干净后再放入碗篮内。
- 餐具不可胡乱堆叠在一起,一个位置,放置一个餐具。
- 餐具污渍面朝下,方便水冲刷下来。若餐具正放,会盛脏水。
- 完全倒扣顶部也可能积水。
- 餐具不能伸出碗篮底部,进入喷臂旋转面。
- 有可能会阻挡到喷臂旋转,使餐具清洗不干净。
- 特别细小的器具可能会从碗篮掉出,并随污水排出机器外,请不要清洗该类器具。
- 碗篮推回内胆时,不要让锋利的器具刮伤门封条。
- 碗篮表面不能用锋利物体刮碰,碗篮表面涂层刮破后会生锈。
- 杯托平放,可摆放茶杯;杯托翻立,下面碗篮可以摆放较大的面碗。
- 刀和其它锋利的用具必须装在筷叉篮里餐具的尖锐部分朝下,可以使用户更安全的取用餐具。
- 碗篮进去后,拨一下喷臂,检查喷臂是否能够自由旋转。

7. 维护及保养

洗碗机工作一段时间后,就需要清洁,建议定期检查机器内部。清洁密封条、门下封条时请使用湿布擦洗。洗碗机内胆及内部管路使用洗碗机专用清洁剂,具体使用方法参考清洁剂使用方法。

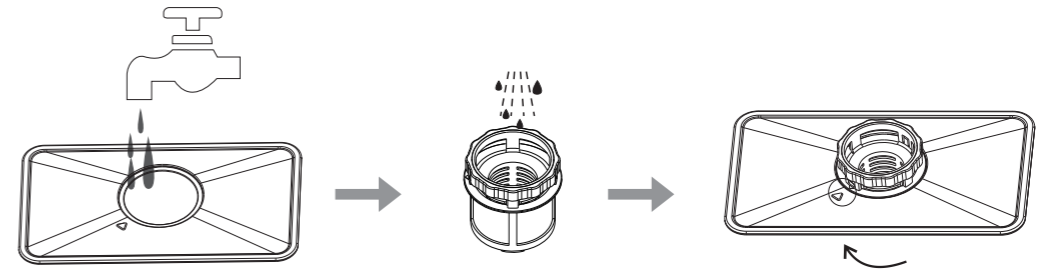
7.1 过滤系统的取出



A 逆时针转动提杯并取出过滤器。

B 不锈钢过滤器同时取出。

7.2 过滤系统的冲洗

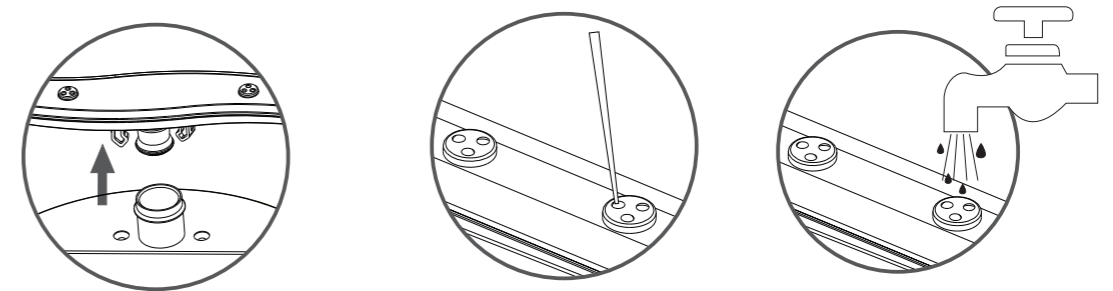


A 用流动水冲洗不锈钢过滤器,也可以用软毛刷清洗,但不可用铁刷或不锈钢丝球刷,这样会让不锈钢过滤器生锈。

B 用流动水冲洗提杯及过滤网。

C 清洁干净后,再装回机器内,提杯需要顺时针旋转安装到水杯内。

7.3 喷臂的清洁



A 碗篮拉出机器外面后,将下喷臂向上提,脱离卡扣。

B 用牙签或细钢丝等尖锐物,捅喷水口直到通畅。

C 在水龙头下冲洗喷水口,冲走食物残渣。

8. 常见故障及处理方法

8.1 常见故障自检

故障现象	可能原因	处理方法
洗碗机不通电	插座无电源	查看是否停电, 确保电源通电
	没接通电源线	确保电源线与插座连接正确
	电路故障	通知专业人员维修
洗碗机操作无反应	门没关好	确保洗碗机门已关好
	电路故障	通知专业人员维修
排水异常	排水管异常	查看排水管是否破损, 通畅, 最高位超高
	过滤网阻塞	查看过滤系统是否需冲洗
	下水道堵塞	查看厨房下水道并保持通畅
进水异常	三通阀未开	确保三通阀处于开启状态
	进水管异常	查看进水管是否破裂, 打结, 堵塞
	进水阀异常	通知专业人员维修
机箱内有异响	喷臂可能餐具卡住	暂停运行, 开门检查餐具是否触碰到喷臂
餐具洗不干净	摆放不规范	暂停运行, 按说明书重新摆放餐具
	洗碗粉量不够	查看是否漏加洗碗粉或用量不够
	滤网堵塞	查看过滤系统是否需冲洗
	洗涤模式不适用	根据餐具污浊程度合理选择洗涤模式
餐具上有白色粉末	缺少软水盐	添加软水盐直至指示灯熄灭
内胆有泡沫	洗碗粉错误	请使用洗碗机专用洗碗粉
内胆内壁有水珠	属正常现象	程序结束后风机还会间断运行以便干燥
餐具干燥不彻底	摆放不规范	暂停运行, 按说明书重新摆放餐具
	亮碟剂太少	根据指示灯, 添加足量的亮碟剂
	餐具取出过早	不要过早拿出餐具等机箱内余温散去方可

8. 常见故障及处理方法

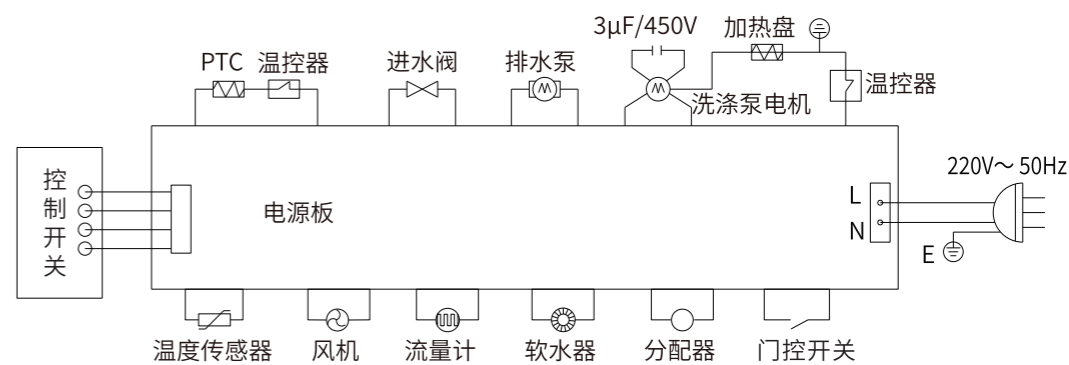
8.2 错误代码表

当出现故障时, 洗碗机控制显示部分会显示

故障名称	显示状态	可能原因	应对措施
进水异常	每3秒持续报警一次且 闪烁一个状态指示灯 示例: ■	停水, 水压小, 水龙头没开	打开水龙头, 确保水源正常
		进水管堵塞, 折叠, 破损	保持进水管畅通。
		进水管连接处脱落, 漏水	检查进水管接头是否异常。
		进水阀, 流量计损坏。	请专业维修人员维修
加热异常	每3秒持续报警一次且 闪烁两个状态指示灯 示例: ■ ■	温度超高	关闭水龙头, 并排水, 断电 请专业维修人员维修
		加热管停止运行	
溢水故障	每3秒持续报警一次且 闪烁三个状态指示灯 示例: ■ ■ ■	洗碗机摆放倾斜	确保洗碗机保持放置水平
		洗碗机进水量异常	关闭水龙头, 并排水, 断电 请专业维修人员维修
漏水故障	每3秒持续报警一次且 闪烁四个状态指示灯 示例: ■ ■ ■ ■	洗碗机某部位出现漏水	关闭水龙头, 并排水, 断电 请专业维修人员维修

8.3 电气线路图

电源插头10A 250V~




注: 线路如有变更, 恕不另行通知, 具体以实际配置为准

9. 产品有害物质说明

电器电子产品有害物质限量说明

环保年限标志							
序号	部件名称	产品中有害物质名称及含量					
		铅	汞	镉	六价铬	多溴联苯	多溴二苯醚
		(Pb)	(Hg)	(Cd)	(Cr(VI))	(PBB)	(PBDE)
1	五金件	0	0	0	X	0	0
2	塑料件	0	0	0	0	0	0
3	橡胶件	0	0	0	0	0	0
4	包装印刷件	X	0	0	0	0	0
5	电子/电器件	X	0	0	0	0	0

本表格依据SJ/T11364的规定编制

0	表示该有毒有害物质在该部件所有均质材料中的含量均在GB/T 26572标准规定的限量要求以下。
X	表示该有毒有害物质至少在该部件的某一均质材料中的含量超出GB/T26572 标准规定的限量要求。
<p>有害物质说明: 我公司产品所使用材质中有害物质元素含量已遵循有害物质限量标准GB/T26572的限量要求, 其中部件标“X”的表示因全球技术水平的发展还无法实现有害物质元素含量的替代。我司将根据全球技术的发展, 努力实现有害物质的替代, 如因技术发展及材料中有害物质环保升级, 将会编入新版说明书。</p>	
<p> 此标识适用于在中华人民共和国销售电子信息产品, 标识中央的数字为正常使用条件下的环境保护使用期限的年数。</p>	
<p>温馨提示——安全使用年限取决于本产品, 建议使用一定年限后更换新机。</p>	

备注: 以上所有内容经过认真核对, 如有任何印刷错漏或内容上的误解, 本公司保留解释权。

10. 产品保修卡



用户姓名		购买日期		发票编号	
地址(邮编)				电话	
本机型号				本机编号	
维修记录栏(维修员填写)					
维修内容				维修员签名	日期
售后服务中心地址				电话	
<p>为了保障您的权益, 请妥善保管此卡, 本产品将严格遵守国家指定的三包政策服务。保修期满后, 提供收费服务维修。欢迎用户的质量监督和服务监督, 服务电话: 400-018-7575</p>					

- 按使用说明书注意事项正常使用发生故障时, 在保修期内本公司提供保修服务。
- 保修期内发生故障免费维修时, 请向本公司当地售后服务中心提供保修卡。另外, 边远地区需出差保修时, 将收取一定的出差费用。
- 需要搬迁时, 应与本公司售后服务中心联系备案新地址, 以便日后上门服务。
- 在购买商品处不能代理维修时, 请与本公司的当地售后服务中心联系。
- 保修期内如有下列情况不属于保修范围。
 - 未按照使用说明书注意事项正常使用, 以及因为私自维修或改造造成的故障或损坏。
 - 用户因搬运、使用、维修、保管不当造成的损坏不予保修。
 - 建筑物形变等机器主机在之外的原因, 造成的本机器故障、喷漆褪色等长期使用的使用变化或使用中发生的损耗等原因发生的外观上的损伤。
 - 不可抗力(如雷电、火灾、水灾、地震等自然灾害)造成的损坏。
 - 用于家庭烹饪以外的工业、商业用途的发生的故障或损坏的。
 - 未出示保修卡。
- 请勿遗失本保修卡, 并进行妥善保管, 保修期内用户有不明之处, 请向本公司销售商联系。

11.致消费者的一封信

亲爱的西屋用户：

感谢您购买体验西屋的产品。

每天,我们都在努力服务无数和您一样的顾客朋友,这让我们感到很高兴,也很充实,如果您在购物或者使用产品过程中,我们的服务没有让您感到满意,您可以拨打我们的客服电话:400-018-7575 (8:30-24:00)。

如果您在使用中对我们的产品满意,并且收获了乐趣,请向您的朋友推荐西屋,我们将竭诚为您服务!



西屋厨卫科技(广东)有限公司